

## BLDF 5.08/06/180F SN OR BX

**Weidmüller Interface GmbH & Co. KG**

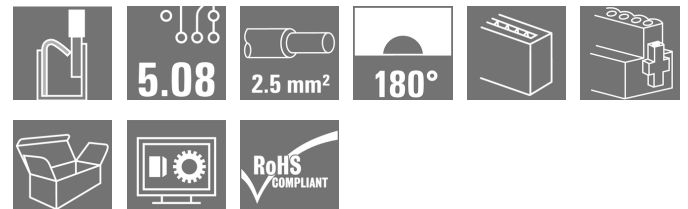
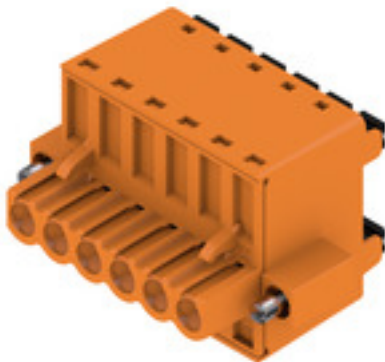
Klingenbergstraße 26

D-32758 Detmold

Germany

www.weidmueller.com

### Produktbild



Die starke "Daisy-Chain"-Lösung für leistungsstarke Signalbus-Anwendungen eignet sich auch für 400V-Hilfsenergie-Ketten bis 18,5A Stromtragfähigkeit. Das große Klemmvermögen bis 2,5mm<sup>2</sup> Leiterquerschnitt ist aufgrund des geringen Spannungsfalls besonders vorteilhaft bei langen Busleitungen oder hohen Strömen. Die 4 Flanschvarianten inklusive patentiertem Löseriegel ermöglichen ein anwenderorientiertes Verriegelungskonzept.

### Allgemeine Bestelldaten

Ausführung	Leiterplattensteckverbinder, Buchsenstecker, 5.08 mm, Polzahl: 6, 180°, PUSH IN mit Betätigungselement, Zugfederanschluss, Klemmbereich, max. : 3.31 mm <sup>2</sup> , Box
Best.-Nr.	<a href="#">1065090000</a>
Typ	BLDF 5.08/06/180F SN OR BX
GTIN (EAN)	4032248817801
VPE	28 Stück
Produkt-Kennzahlen	IEC: 400 V / 20.8 A / 0.2 - 2.5 mm <sup>2</sup> UL: 300 V / 18.5 A / AWG 12 - AWG 26
Verpackung	Box

Erstellungs-Datum 17. Februar 2023 19:18:07 MEZ

## BLDF 5.08/06/180F SN OR BX

**Weidmüller Interface GmbH & Co. KG**

Klingenbergstraße 26

D-32758 Detmold

Germany

www.weidmueller.com

## Technische Daten

### Abmessungen und Gewichte

Tiefe	28,3 mm	Tiefe (inch)	1,114 inch
Höhe	24,7 mm	Höhe (inch)	0,972 inch
Breite	40,28 mm	Breite (inch)	1,586 inch
Nettogewicht	18,35 g		

### Temperaturen

Betriebstemperatur, min.	-50 °C	Betriebstemperatur, max.	100 °C
--------------------------	--------	--------------------------	--------

### Systemkennwerte

Produktfamilie	OMNIMATE Signal - Serie BL/SL 5.08		
Anschlussart	Feldanschluss		
Leiteranschlusstechnik	PUSH IN mit Betätigungselement, Zugfederanschluss		
Raster in mm (P)	5,08 mm		
Raster in Zoll (P)	0,2 inch		
Leiterabgangsrichtung	180°		
Polzahl	6		
L1 in mm	25,4 mm		
L1 in Zoll	1 inch		
Anzahl Reihen	1		
Polreihenzahl	1		
Bemessungsquerschnitt	2,5 mm <sup>2</sup>		
Berührungsschutz nach DIN VDE 57 106	fingersicher		
Berührungsschutz nach DIN VDE 0470	IP 20 gesteckt/ IP 10 ungesteckt		
Schutzart	IP20		
Durchgangswiderstand	≤5 mΩ		
Kodierbar	Ja		
Abisolierlänge	10 mm		
Schraubendreherklinge	0,6 x 3,5		
Schraubendreherklinge Norm	DIN 5264		
Steckzyklen	25		
Steckkraft/Pol, max.	9,5 N		
Ziehkraft/Pol, max.	7,5 N		
Anzugsdrehmoment	Drehmoment Typ	Schraubflansch	
	Nutzungsinformationen	Anzugsdrehmoment	min. 0,2 Nm max. 0,25 Nm

### Werkstoffdaten

Isolierstoff	PBT	Farbe	orange
Farbtabelle (ähnlich)	RAL 2000	Isolierstoffgruppe	IIIa
Kriechstromfestigkeit (CTI)	≥ 200	Brennbarkeitsklasse nach UL 94	V-0
Kontaktmaterial	CuSn	Kontaktoberfläche	verzinkt
Schichtaufbau - Steckkontakt	4...8 µm Sn feuerverzinkt	Lagertemperatur, min.	-40 °C
Lagertemperatur, max.	70 °C	Betriebstemperatur, min.	-50 °C
Betriebstemperatur, max.	100 °C	Temperaturbereich Montage, min.	-30 °C
Temperaturbereich Montage, max.	100 °C		

### Anschließbare Leiter

Klemmbereich, min.	0,13 mm <sup>2</sup>
Klemmbereich, max.	3,31 mm <sup>2</sup>
Leiteranschlussquerschnitt AWG, min.	AWG 26

Erstellungs-Datum 17. Februar 2023 19:18:07 MEZ

## BLDF 5.08/06/180F SN OR BX

**Weidmüller Interface GmbH & Co. KG**  
 Klingenbergstraße 26  
 D-32758 Detmold  
 Germany

www.weidmueller.com

### Technische Daten

Leiteranschlussquerschnitt AWG, max.	AWG 12
eindrätig, min. H05(07) V-U	0,2 mm <sup>2</sup>
eindrätig, max. H05(07) V-U	2,5 mm <sup>2</sup>
feindrätig, min. H05(07) V-K	0,2 mm <sup>2</sup>
feindrätig, max. H05(07) V-K	2,5 mm <sup>2</sup>
mit AEH mit Kragen DIN 46 228/4, min.	0,25 mm <sup>2</sup>
mit AEH mit Kragen DIN 46 228/4, max.	2,5 mm <sup>2</sup>
mit Aderendhülse nach DIN 46 228/1, min.	0,25 mm <sup>2</sup>
mit Aderendhülse nach DIN 46 228/1, max.	2,5 mm <sup>2</sup>

Lehrdorn nach EN 60999 a x b; ø 2,8 mm x 2,0 mm

Klemmbare Leiter	Leiteranschlussquerschnitt	Typ	feindrätig
		nominal	0,5 mm <sup>2</sup>
	Aderendhülse	Abisolierlänge	nominal 12 mm
		Empfohlene Aderendhülse	<a href="#">H0,5/16 OR</a>
		Abisolierlänge	nominal 10 mm
		Empfohlene Aderendhülse	<a href="#">H0,5/10</a>
	Leiteranschlussquerschnitt	Typ	feindrätig
		nominal	0,75 mm <sup>2</sup>
		Abisolierlänge	nominal 12 mm
		Empfohlene Aderendhülse	<a href="#">H0,75/16 W</a>
	Aderendhülse	Abisolierlänge	nominal 10 mm
		Empfohlene Aderendhülse	<a href="#">H0,75/10</a>
		Abisolierlänge	nominal 12 mm
		Empfohlene Aderendhülse	<a href="#">H1,0/16D R</a>
	Leiteranschlussquerschnitt	Typ	feindrätig
		nominal	1 mm <sup>2</sup>
		Abisolierlänge	nominal 10 mm
		Empfohlene Aderendhülse	<a href="#">H1,0/10</a>
	Aderendhülse	Abisolierlänge	nominal 12 mm
		Empfohlene Aderendhülse	<a href="#">H1,5/10</a>
		Abisolierlänge	nominal 10 mm
		Empfohlene Aderendhülse	<a href="#">H1,5/16 R</a>
	Leiteranschlussquerschnitt	Typ	feindrätig
		nominal	1,5 mm <sup>2</sup>
		Abisolierlänge	nominal 12 mm
		Empfohlene Aderendhülse	<a href="#">H2,5/10</a>
	Aderendhülse	Abisolierlänge	nominal 13 mm
		Empfohlene Aderendhülse	<a href="#">H2,5/16DS BL</a>
		Abisolierlänge	nominal 10 mm
		Empfohlene Aderendhülse	<a href="#">H2,5/10</a>

**Hinweistext** Der Außendurchmesser des Kunststoffkragens sollte nicht größer als das Raster (P) sein., Die Länge der Aderendhülse ist in Abhängigkeit vom Produkt und von der jeweiligen Bemessungsspannung auszuwählen.

## BLDF 5.08/06/180F SN OR BX

**Weidmüller Interface GmbH & Co. KG**  
 Klingenbergstraße 26  
 D-32758 Detmold  
 Germany


www.weidmueller.com

## Technische Daten

### Bemessungsdaten nach IEC

geprüft nach Norm	IEC 60664-1, IEC 61984	Bemessungsstrom, min. Polzahl (Tu=20°C)	20,8 A
Bemessungsstrom, max. Polzahl (Tu=20°C)	17,4 A	Bemessungsstrom, min. Polzahl (Tu=40°C)	17,9 A
Bemessungsstrom, max. Polzahl (Tu=40°C)	14,9 A	Bemessungsstrom Querverbindung, min. Polzahl (Ta=20°C)	28,1 A
Bemessungsstrom Querverbindung, max. Polzahl (Ta=20°C)	23,3 A	Bemessungsstrom Querverbindung, min. Polzahl (Ta=40°C)	24,2 A
Bemessungsstrom Querverbindung, max. Polzahl (Ta=40°C)	19,9 A	Bemessungsspannung bei Überspannungsk./Verschmutzungsgrad II/2	400 V
Bemessungsspannung bei Überspannungsk./Verschmutzungsgrad III/2	320 V	Bemessungsspannung bei Überspannungsk./Verschmutzungsgrad III/3	250 V
Bemessungsstoßspannung bei Überspannungsk./Verschmutzungsgrad II/2	4 kV	Bemessungsstoßspannung bei Überspannungsk./Verschmutzungsgrad III/2	4 kV
Bemessungsstoßspannung bei Überspannungsk./Verschmutzungsgrad III/3	4 kV	Kurzzeitstromfestigkeit	3 x 1s mit 120 A

### Nenndaten nach CSA

Institut (CSA)		Zertifikat-Nr. (CSA)	200039-1121690
Nennspannung (Use group B / CSA)	300 V	Nennspannung (Use group D / CSA)	300 V
Nennstrom (Use group B / CSA)	18,5 A	Nennstrom (Use group D / CSA)	10 A
Leiteranschlussquerschnitt AWG, min.	AWG 12	Leiteranschlussquerschnitt AWG, max.	AWG 26
Hinweis zu den Zulassungswerten	Angaben sind Maximalwerte, Details siehe Zulassungszertifikat.		

### Nenndaten nach UL 1059

Institut (cURus)		Zertifikat-Nr. (cURus)	E60693
Nennspannung (Use group B / UL 1059)	300 V	Nennspannung (Use group D / UL 1059)	300 V
Nennstrom (Use group B / UL 1059)	18,5 A	Nennstrom (Use group D / UL 1059)	10 A
Leiteranschlussquerschnitt AWG, min.	AWG 12	Leiteranschlussquerschnitt AWG, max.	AWG 26
Hinweis zu den Zulassungswerten	Angaben sind Maximalwerte, Details siehe Zulassungszertifikat.		

### Verpackungen

Verpackung	Box	VPE Länge	35 mm
VPE Breite	135 mm	VPE Höhe	350 mm

Erstellungs-Datum 17. Februar 2023 19:18:07 MEZ

Katalogstand 03.02.2023 / Technische Änderungen vorbehalten

## BLDF 5.08/06/180F SN OR BX

**Weidmüller Interface GmbH & Co. KG**  
 Klingenbergstraße 26  
 D-32758 Detmold  
 Germany

www.weidmueller.com

## Technische Daten

### Bemessungsdaten Querverbindung nach DIN IEC

Bemessungsstrom Querverbindung, max. Polzahl (Ta=20°C)	23,3 A	Bemessungsstrom Querverbindung, max. Polzahl (Ta=40°C)	19,9 A
Bemessungsstrom Querverbindung, min. Polzahl (Ta=20°C)	28,1 A	Bemessungsstrom Querverbindung, min. Polzahl (Ta=40°C)	24,2 A

### Klassifikationen

ETIM 6.0	EC002638	ETIM 7.0	EC002638
ETIM 8.0	EC002638	ECLASS 9.0	27-44-03-09
ECLASS 9.1	27-44-03-09	ECLASS 10.0	27-44-03-09
ECLASS 11.0	27-46-02-02	ECLASS 12.0	27-46-02-02

### Wichtiger Hinweis

IPC-Konformität Konformität: Die Produkte werden nach international anerkannten Standards und Normen entwickelt, gefertigt und ausgeliefert und entsprechen den zugesicherten Eigenschaften im Datenblatt bzw. erfüllen dekorative Eigenschaften in Anlehnung der IPC-A-610 „Class2“. Darüber hinaus gehende Ansprüche an die Produkte können auf Anfrage bewertet werden.

- Hinweise
- Weitere Varianten auf Anfrage
  - Vergoldete Kontaktoberflächen auf Anfrage
  - Bemessungsstrom bezogen auf Bemessungsquerschnitt und min. Polzahl
  - AEH ohne Kunststoffkragen nach DIN 46228/1
  - AEH mit Kunststoffkragen nach DIN 46228/4
  - Zeichnungsangabe P = Raster
  - Crimpform "A" für Aderendhülsen mit Crimpwerkzeug PZ 6/5 empfohlen.
  - Der Prüfabgriff ist ausschließlich als Potentialabgriff nutzbar.
  - Langzeitlagerung des Produkts mit einer durchschnittlichen Temperatur von 50 °C und einer durchschnittlichen Luftfeuchtigkeit von 70%, 36 Monate

### Zulassungen

Zulassungen



ROHS	Konform
UL File Number Search	UL Webseite
Zertifikat-Nr. (cURus)	E60693

**BLDF 5.08/06/180F SN OR BX**

**Weidmüller Interface GmbH & Co. KG**  
Klingenbergstraße 26  
D-32758 Detmold  
Germany

[www.weidmueller.com](http://www.weidmueller.com)

## Technische Daten

### Downloads

Zulassung / Zertifikat / Konformitätsdokument	<a href="#">Declaration of the Manufacturer</a>
Engineering-Daten	<a href="#">CAD data – STEP</a>
Engineering-Daten	<a href="#">WSCAD</a>
Kataloge	<a href="#">Catalogues in PDF-format</a>
Broschüren	<a href="#">FL DRIVES EN</a> <a href="#">MB DEVICE MANUF. EN</a> <a href="#">FL DRIVES DE</a> <a href="#">FL BUILDING SAFETY EN</a> <a href="#">FL APPL LED LIGHTING EN</a> <a href="#">FLIndustr.CONTROLS EN</a> <a href="#">FL MACHINE SAFETY EN</a> <a href="#">FL HEATING ELECTR EN</a> <a href="#">FL APPL INVERTER EN</a> <a href="#">FL_BASE_STATION_EN</a> <a href="#">FL ELEVATOR EN</a> <a href="#">FL POWER SUPPLY EN</a> <a href="#">FL 72H SAMPLE SER EN</a> <a href="#">PO OMNIMATE EN</a> <a href="#">PO OMNIMATE EN</a>

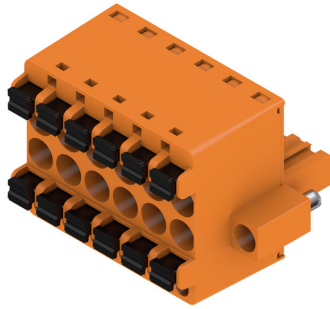
## BLDF 5.08/06/180F SN OR BX

**Weidmüller Interface GmbH & Co. KG**  
 Klingenbergstraße 26  
 D-32758 Detmold  
 Germany

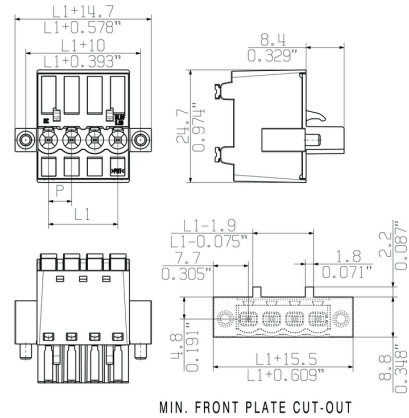
www.weidmueller.com

## Zeichnungen

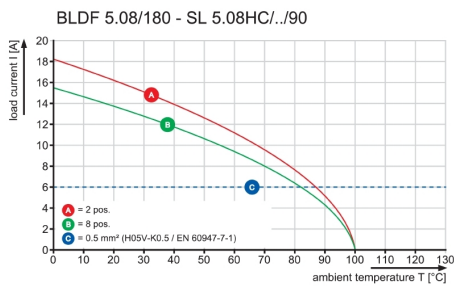
### Produktbild



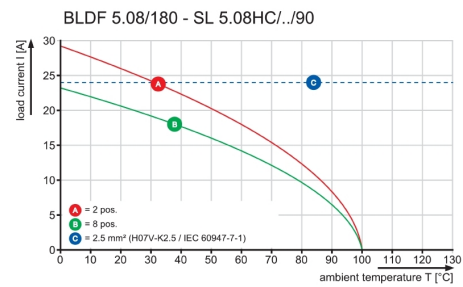
### Maßbild



### Diagramm



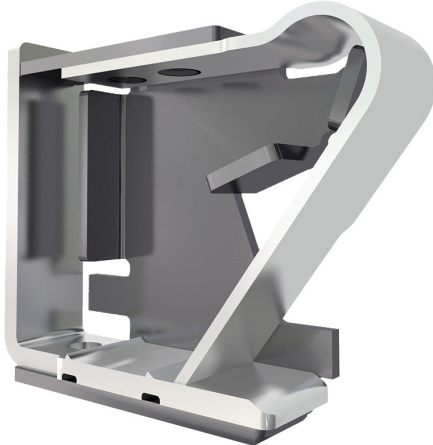
### Diagramm



Kompromisslose Funktion  
 Hohe Vibrationsbeständigkeit

**Zeichnungen**

**Produktvorteil**



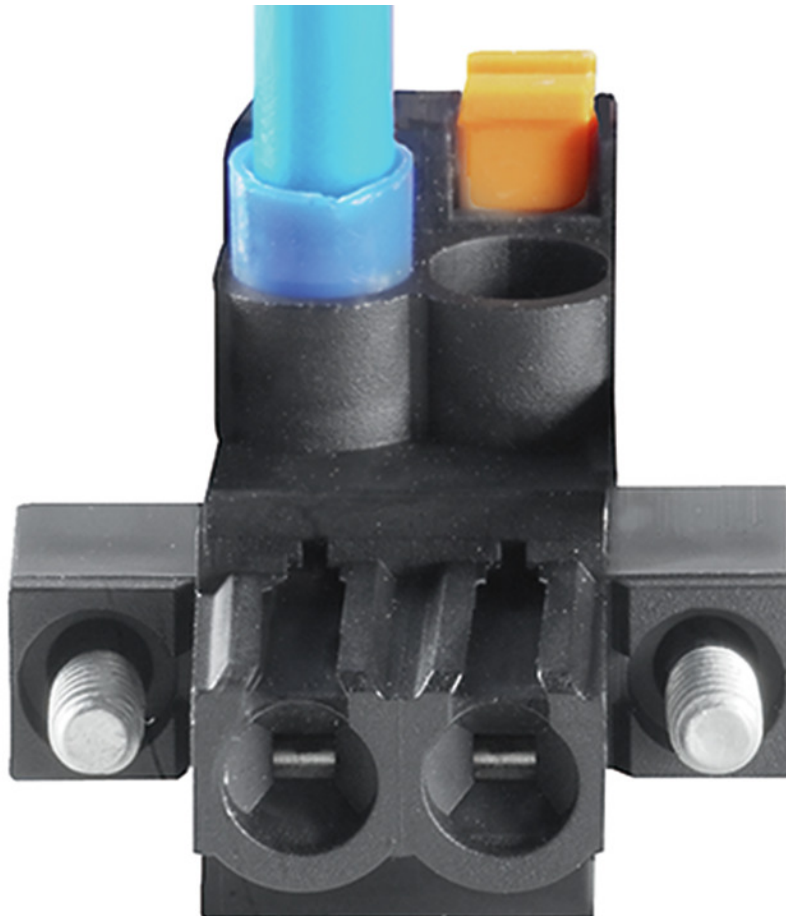
Solider PUSH IN-Kontakt  
Sicher und dauerhaft

**Produktvorteil**



Kostengünstige Verdrahtung  
Schnell und intuitiv bedienbar

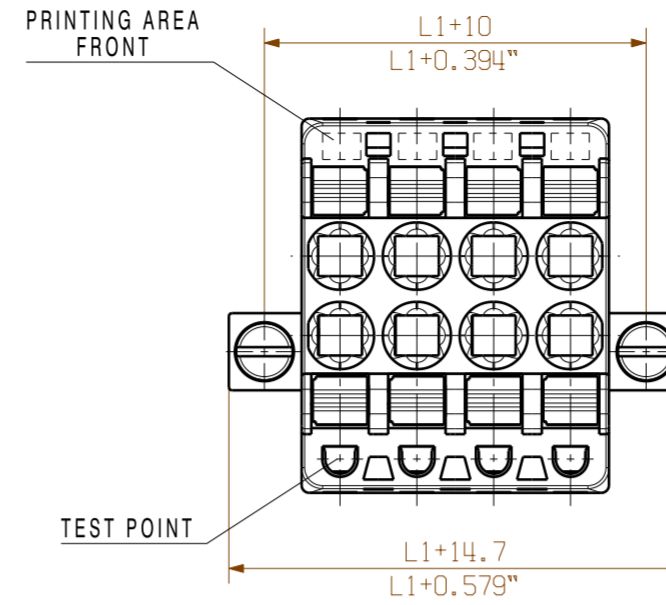
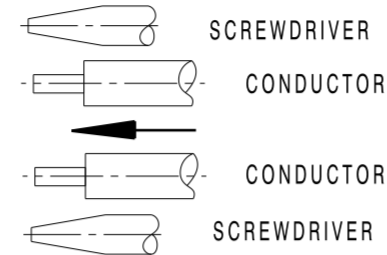
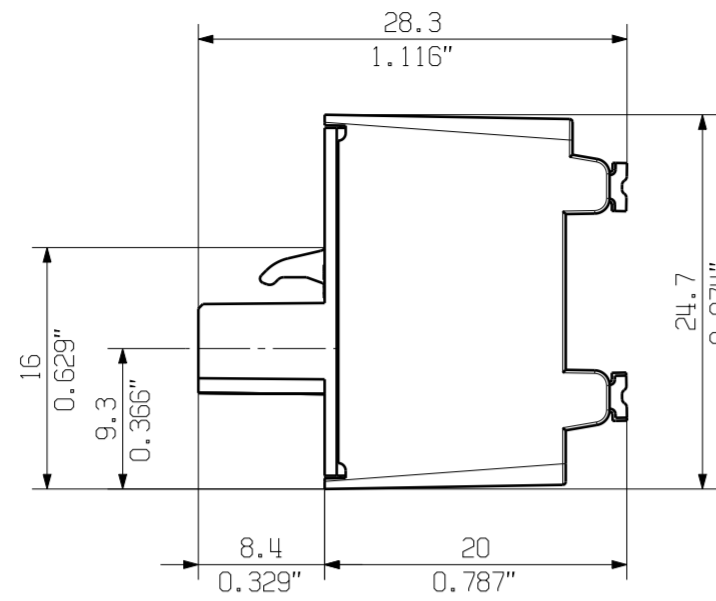
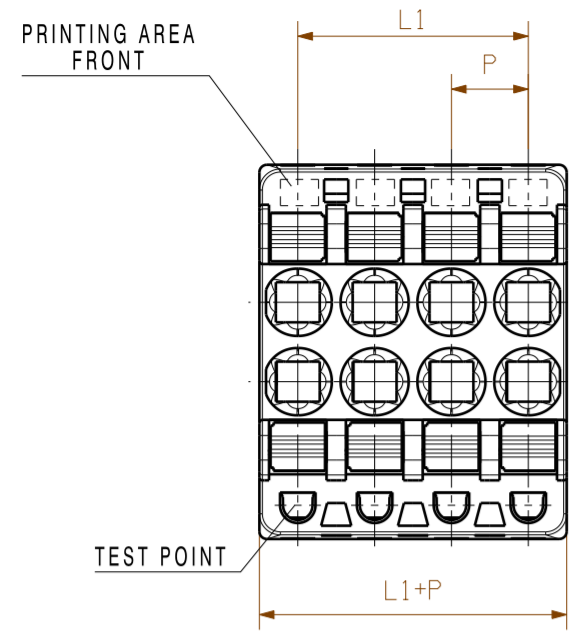
**Produktvorteil**



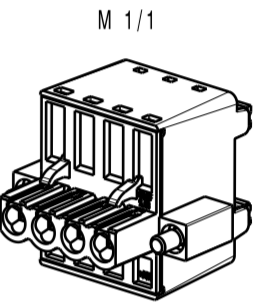
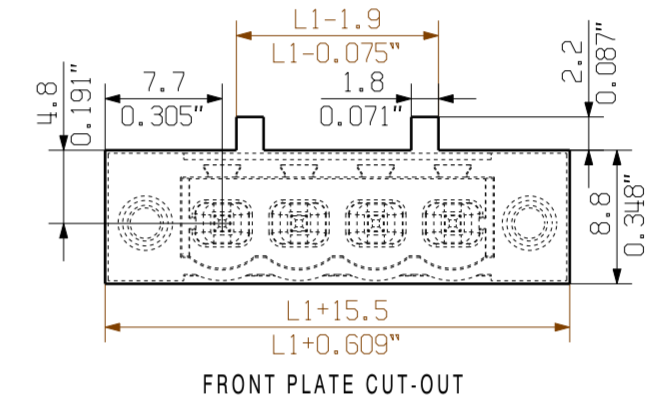
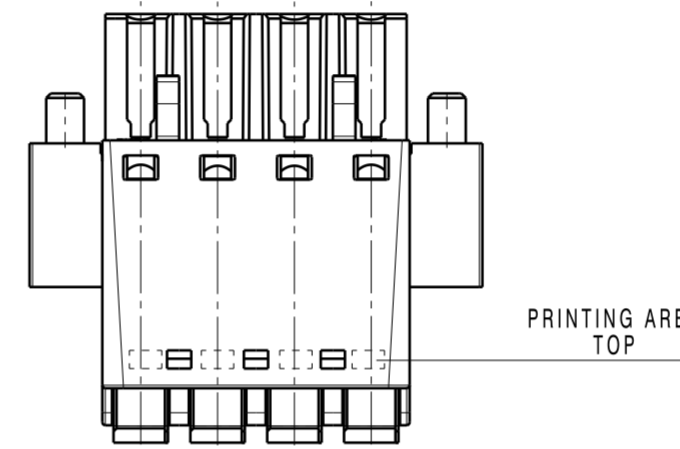
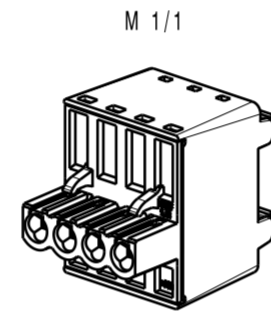
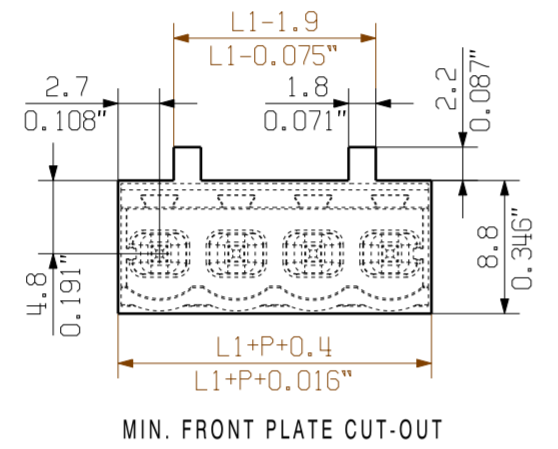
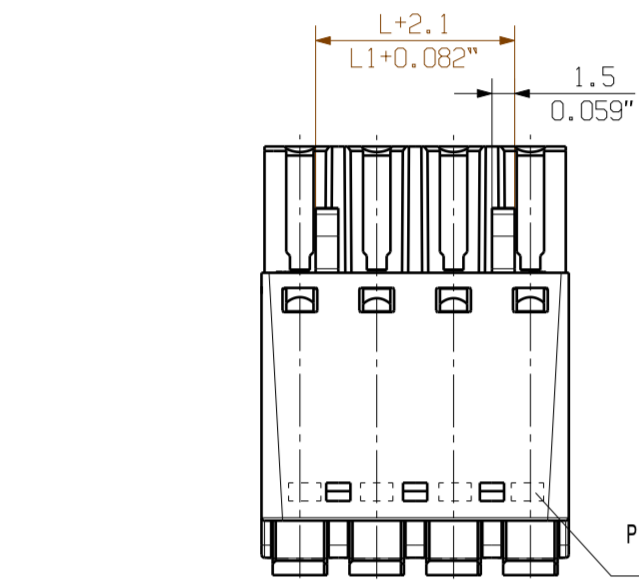
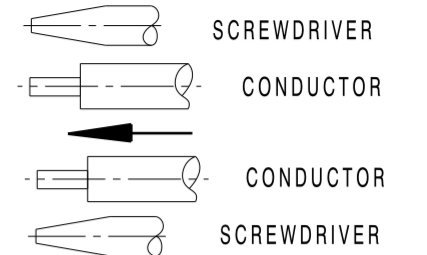
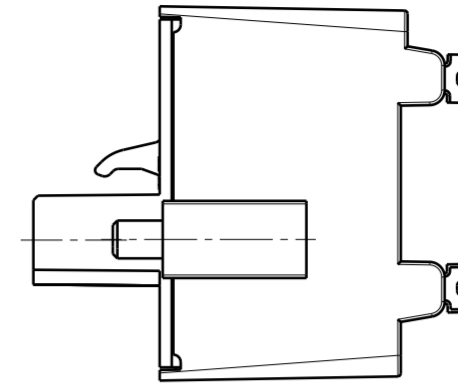
Großer Klemmbereich  
Werkzeugloser Leiteranschluss



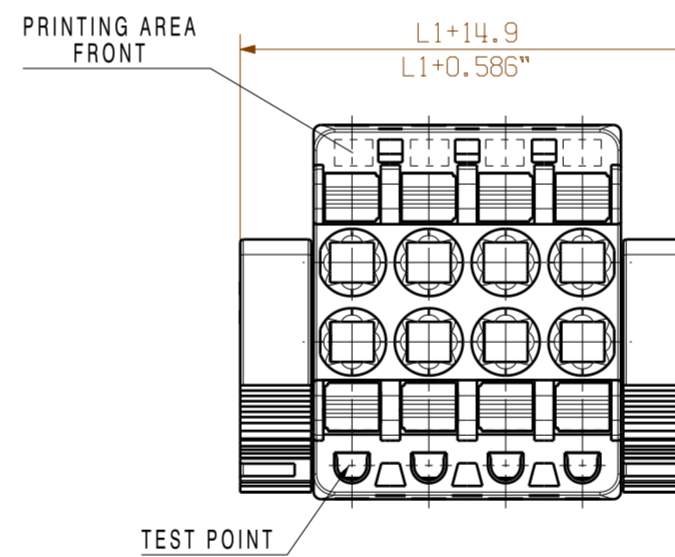
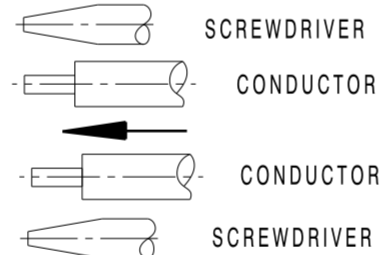
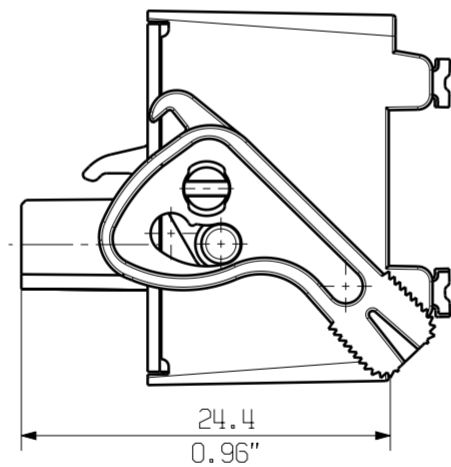
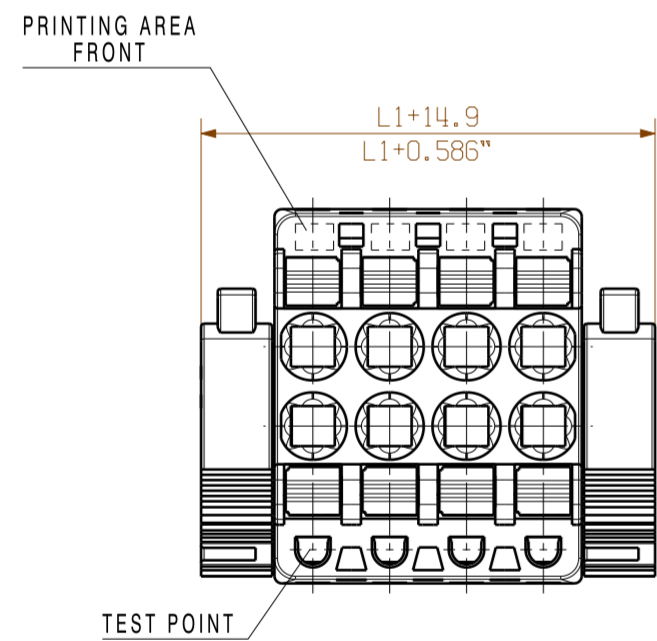
SHOWN: BLDf 5.08/04/180 G



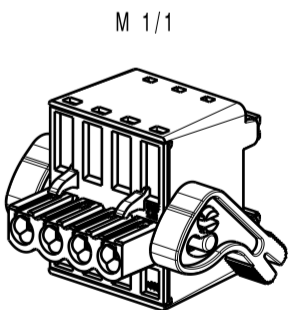
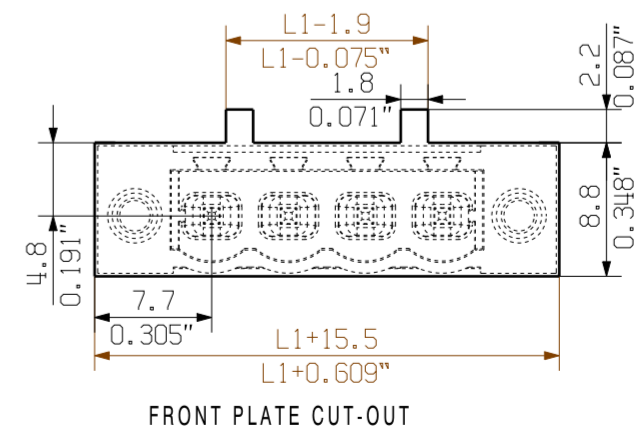
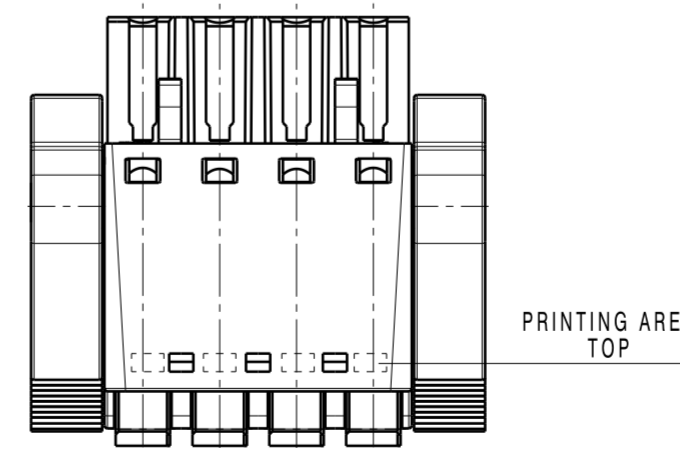
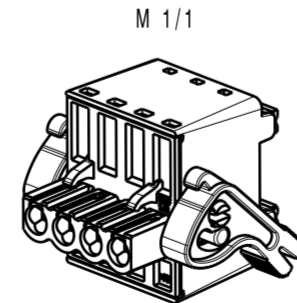
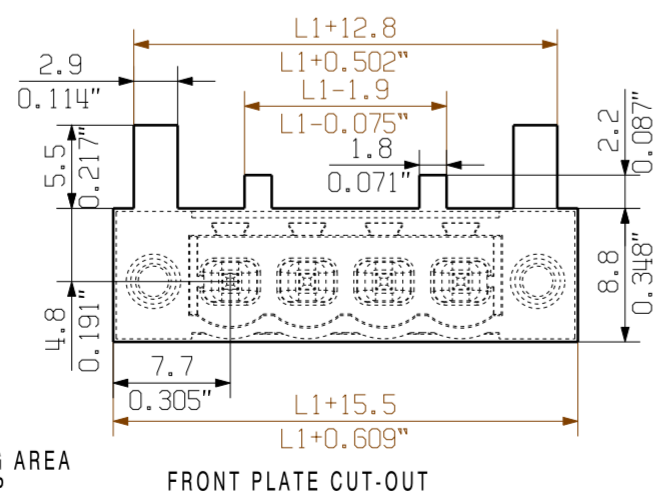
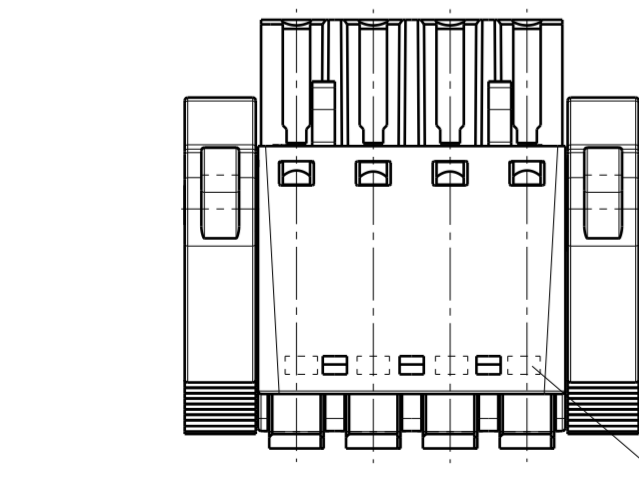
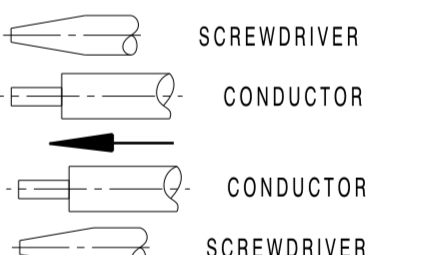
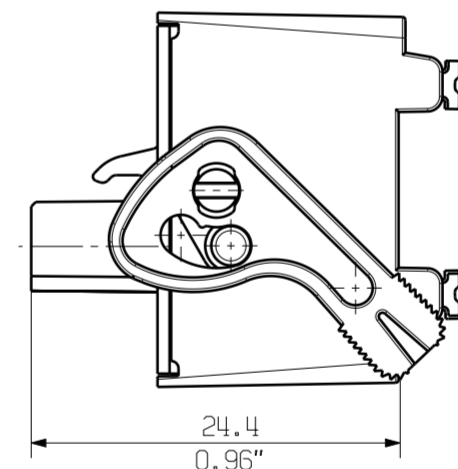
SHOWN: BLDf 5.08/04/180 F



SHOWN: BLDf 5.08/04/180 LR



SHOWN: BLDf 5.08/04/180 LH



For the mounting of PCBs, it should be noted that the rated data given in the catalogue relates only to the connection elements. The necessary creepage and clearance paths must be observed in connection with the respective applicant in accordance with VDE 0110. The current-carrying capacity and pitch tolerance is to be determined according to DIN IEC 326 part 3 very fine.

Weidmüller connectors are tested to the DIN VDE 0627 standard, and are valid for its field of application. Provided that the connectors are used to the intended purpose, all requirements with respect to the occurring of electrical, mechanical, thermic and corrosive stress will be satisfied.

GENERAL TOLERANCE: DIN ISO 2768-m

ALLGEMEINGÜELTIGE KUNDENZEICHUNG, AKTUELLER STAND NUR AUF ANFRAGE  
GENERAL CUSTOMER DRAWING, TOPICAL VERSION ONLY IF REQUIRED

8	35.56	1.400
7	30.48	1.200
6	25.40	1.000
5	20.32	0.800
4	15.24	0.600
3	10.16	0.400
2	5.08	0.200
POLZAHL n	MASS L1	MASS L1
POLES	DIM. [mm]	DIM. [Inch]

P=5.08 RASTER PITCH

EC00002032	Prim PLM Part No.: 002876	Prim ERP Part No.: 1001170000
First Issue Date 01.03.2010	Max. nos. Modification	<b>Weidmüller</b>
	Date 22.07.2019	Name Helis, Maria
Scale: 2:1	Size: A2	Responsible Hertel, Suzann
Drawings Assembly	Approved 31.07.2019	Hertel, Suzann
BLDF 5.08/.../180... BUCHSENLEISTE SOCKET BLOCK		47786 Drawing no. Issue no. Sheet 02 of 02 sheets
Product file: 7379 BLF 5.08 180		