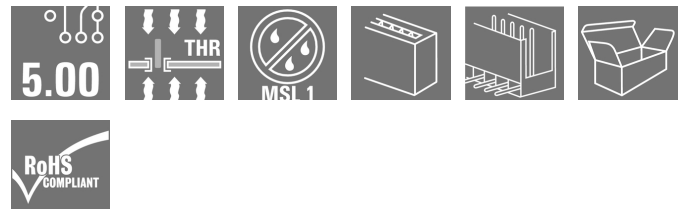


## SHL-SMT 5.00/02GR 5.9BX

**Weidmüller Interface GmbH & Co. KG**  
 Klingenbergstraße 26  
 D-32758 Detmold  
 Germany

www.weidmueller.com

### Produktbild



Stiftleisten mit optimierter Lötstiftlänge für Wellenlötanwendungen. Die Stiftleisten bieten Platz für Beschriftungen und können kodiert werden.

### Allgemeine Bestelldaten

Ausführung	Leiterplattensteckverbinder, Anschlußelement rechts, Stiftleiste, seitlich offen, THT/THR-Lötanschluss, 5.00 mm, Polzahl: 2, 90°, Lötstiftlänge (l): 3.2 mm, verzinkt, schwarz, Box
Best.-Nr.	<a href="#">1069680000</a>
Typ	SHL-SMT 5.00/02GR 5.9BX
GTIN (EAN)	4032248825257
VPE	150 Stück
Produkt-Kennzahlen	IEC: 400 V UL: 300 V / 9 A / AWG 26 - AWG 12
Verpackung	Box

Erstellungs-Datum 19. Februar 2023 01:37:09 MEZ

## SHL-SMT 5.00/02GR 5.9BX

**Weidmüller Interface GmbH & Co. KG**  
 Klingenbergstraße 26  
 D-32758 Detmold  
 Germany

www.weidmueller.com

## Technische Daten

### Abmessungen und Gewichte

Höhe	14,4 mm	Höhe (inch)	0,567 inch
Breite	10,4 mm	Breite (inch)	0,409 inch
Länge	22 mm	Länge (inch)	0,866 inch
Nettogewicht	1,87 g		

### Temperaturen

Betriebstemperatur, min.	-40 °C	Betriebstemperatur, max.	120 °C
--------------------------	--------	--------------------------	--------

### Systemkennwerte

Produktfamilie	OMNIMATE Housing - Serie CH20M	Anschlussart	Platinenanschluss
Raster in mm (P)	5 mm	Raster in Zoll (P)	0,197 inch
Polzahl	2	L1 in mm	5 mm
L1 in Zoll	0,197 inch	Anzahl Reihen	1
Polreihenzahl	1	Schutzart	IP20
Durchgangswiderstand	≤5 mΩ	Kodierbar	Ja


### Werkstoffdaten

Brennbarkeitsklasse nach UL 94	V-0	Isolierstoff	LCP
Isolierstoffgruppe	IIIa	Kriechstromfestigkeit (CTI)	175 ≤ CTI < 400

### Bemessungsdaten nach IEC

geprüft nach Norm	IEC 60664-1, IEC 61984	Bemessungsstrom, max. Polzahl (Tu=20°C)	10 A
Bemessungsstrom, max. Polzahl (Tu=40°C)	9 A	Bemessungsspannung bei Überspannungsk./Verschmutzungsgrad II/2	400 V
Bemessungsspannung bei Überspannungsk./Verschmutzungsgrad III/2	320 V	Bemessungsspannung bei Überspannungsk./Verschmutzungsgrad III/3	250 V
Bemessungsstoßspannung bei Überspannungsk./Verschmutzungsgrad II/2	4 kV	Bemessungsstoßspannung bei Überspannungsk./Verschmutzungsgrad III/2	4 kV
Bemessungsstoßspannung bei Überspannungsk./Verschmutzungsgrad III/3	4 kV		

### Nennwerten nach CSA

Institut (CSA)		Zertifikat-Nr. (CSA)	200039-70153051
Nennspannung (Use group B / CSA)	300 V	Nennspannung (Use group C / CSA)	50 V
Nennspannung (Use group D / CSA)	300 V	Nennstrom (Use group B / CSA)	9 A
Nennstrom (Use group C / CSA)	9 A	Nennstrom (Use group D / CSA)	9 A
Leiteranschlussquerschnitt AWG, min.	AWG 26	Leiteranschlussquerschnitt AWG, max.	AWG 12
Hinweis zu den Zulassungswerten	Angaben sind Maximalwerte, Details siehe Zulassungszertifikat.		


## SHL-SMT 5.00/02GR 5.9BX

**Weidmüller Interface GmbH & Co. KG**  
 Klingenbergstraße 26  
 D-32758 Detmold  
 Germany

www.weidmueller.com

## Technische Daten

### Nenn Daten nach UL 1059

Institut (cURus)		Zertifikat-Nr. (cURus)	E60693
Nennspannung (Use group B / UL 1059)	300 V	Nennspannung (Use group C / UL 1059]	50 V
Nennspannung (Use group D / UL 1059)	300 V	Nennstrom (Use group B / UL 1059)	9 A
Nennstrom (Use group C / UL 1059)	9 A	Nennstrom (Use group D / UL 1059)	9 A
Leiteranschlussquerschnitt AWG, min.	AWG 26	Leiteranschlussquerschnitt AWG, max.	AWG 12
Hinweis zu den Zulassungswerten	Angaben sind Maximalwerte, Details siehe Zulassungszertifikat.		

### Allgemeine Daten

Farbe	schwarz	Farbtabelle (ähnlich)	RAL 9011
Schutzart	IP20	Vergießbarkeit	Nein

### Klassifikationen

ETIM 6.0	EC002637	ETIM 7.0	EC002637
ETIM 8.0	EC002637	ECLASS 9.0	27-44-04-02
ECLASS 9.1	27-44-04-02	ECLASS 10.0	27-44-04-02
ECLASS 11.0	27-46-02-01	ECLASS 12.0	27-46-02-01

### Wichtiger Hinweis

IPC-Konformität	Konformität: Die Produkte werden nach international anerkannten Standards und Normen entwickelt, gefertigt und ausgeliefert und entsprechen den zugesicherten Eigenschaften im Datenblatt bzw. erfüllen dekorative Eigenschaften in Anlehnung der IPC-A-610 „Class2“. Darüber hinaus gehende Ansprüche an die Produkte können auf Anfrage bewertet werden.
-----------------	--

### Zulassungen

Zulassungen	
ROHS	Konform
UL File Number Search	UL Webseite
Zertifikat-Nr. (cURus)	E60693

## SHL-SMT 5.00/02GR 5.9BX

**Weidmüller Interface GmbH & Co. KG**  
Klingenbergstraße 26  
D-32758 Detmold  
Germany

[www.weidmueller.com](http://www.weidmueller.com)

## Technische Daten

### Downloads

Zulassung / Zertifikat / Konformitätsdokument	<a href="#">CSA Certificate of Compliance Declaration of the Manufacturer</a>
Engineering-Daten	<a href="#">CAD data – STEP</a> <a href="#">CAD data – Design IN construction drawings 5.0</a> <a href="#">CAD data – Design IN PCB layout 5.0</a> <a href="#">CAD data – PCB_position_50880_LP-POSITION_12MM</a> <a href="#">CAD data – Pin_header_pin_length_CH20M_A_OV_PCB-SHL_70315</a>
Kataloge	<a href="#">Catalogues in PDF-format</a>
Broschüren	<a href="#">FL ANALO.SIGN.CONV. EN</a> <a href="#">MB DEVICE MANUF. EN</a> <a href="#">FL MACHINE SAFETY EN</a> <a href="#">FL 72H SAMPLE SER EN</a> <a href="#">PO OMNIMATE EN</a> <a href="#">PO OMNIMATE EN</a>

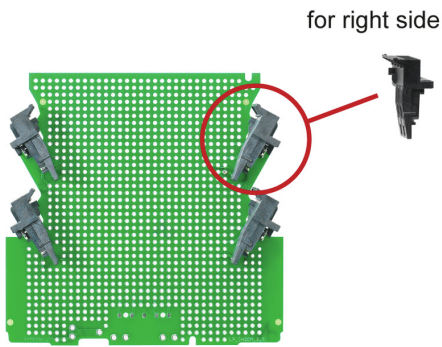
**SHL-SMT 5.00/02GR 5.9BX**

**Weidmüller Interface GmbH & Co. KG**  
Klingenbergstraße 26  
D-32758 Detmold  
Germany

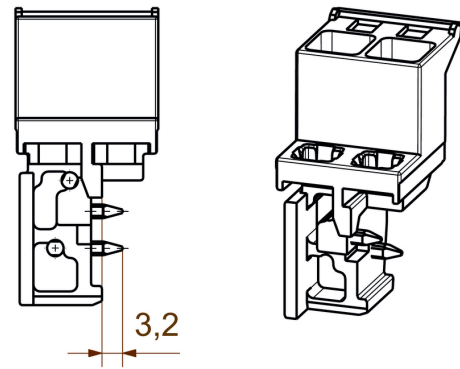
[www.weidmueller.com](http://www.weidmueller.com)

**Zeichnungen**

**Anwendungsbeispiel**



**Maßzeichnung**



## Empfohlenes Reflow-Lötprofil

**Weidmüller Interface GmbH & Co. KG**  
 Klingenbergstraße 16  
 D-32758 Detmold  
 Germany  
 Fon: +49 5231 14-0  
 Fax: +49 5231 14-292083  
 www.weidmueller.com



### Reflow Lötprofil

Das ideale Temperaturprofil für die Surface Mount Technology (SMT) ist eine häufig gestellte Frage in der Produktionswelt. Eine eindeutige Antwort gibt es nicht. Der Temperatur-Zeit-Verlauf ist abhängig von den Verarbeitungseigenschaften der Lotpaste und den Belastungsgrenzen der Bauelemente.

Folgende Parameter sind zu berücksichtigen:

- Vorheizzeit
- Maximale Temperatur
- Zeit oberhalb des Pasten-Schmelzpunktes
- Abkühlzeit
- maximaler Aufheizgradient
- minimaler Abkühlgradient

Das von uns empfohlene Lötprofil beschreibt den typischen Verlauf sowie die Prozessgrenzen. In der Vorheizphase werden Platine und Bauelemente schonend vorgeheizt. Der Aufheizgradient beträgt  $\leq +3 \text{ K/s}$ . Parallel dazu wird die Lotpaste ‚aktiviert‘. In der Zeit oberhalb der Schmelztemperatur  $217 \text{ }^\circ\text{C}$  wird das Lot flüssig, verbindet die Bauelemente mit den Anschlüssen auf der Platine. Dabei wird die maximale Temperatur von  $245 \text{ }^\circ\text{C}$  bis  $254 \text{ }^\circ\text{C}$  zwischen 10 und 40 Sekunden gehalten. In der Abkühlzeit bei  $\geq -6 \text{ K/s}$  härtet das Lot aus. Platine und Bauelemente werden nicht zu rasch abgekühlt, um Spannungsrisse zu vermeiden.

## Empfohlene Wellen-Lötprofile

**Weidmüller Interface GmbH & Co. KG**  
 Klängenbergstraße 16  
 D-32758 Detmold  
 Germany  
 Fon: +49 5231 14-0  
 Fax: +49 5231 14-292083  
 www.weidmueller.com

### Einzelwelle:



### Doppelwelle:



### Wellen-Lötprofile

Bedrahtete Anschlüsselemente sind in Anlehnung an die Norm DIN EN 61760-1 zu verarbeiten. Anbei zwei Empfehlungen für praxisbezogene Wellenlötprofile, mit denen Leiterplattenanschlussklemmen und Steckverbinder von Weidmüller qualifiziert sind.

Bei der Wahl eines passenden Profils für Ihre Anwendung sind unter anderem folgende Faktoren zu beachten:

- Stärke der Leiterplatte
- Cu-Anteile in den Lagen
- Ein-/Beidseitige Bestückung
- Produktspektrum
- Aufheiz- und Abkühlrate

Die Einzel- und Doppelwelle zeigt jeweils den empfohlenen Verarbeitungsbereich inkl. der maximalen Löttemperatur von 260°C. In der Praxis liegt die maximale Löttemperatur sehr häufig weit unter dem o.g. Maximalprofil.