

## SAIL-M12GM8W-3-1.5UGE

**Weidmüller Interface GmbH & Co. KG**

Klingenbergstraße 26

D-32758 Detmold

Germany

[www.weidmueller.com](http://www.weidmueller.com)



Sensor-/Aktor-Leitungen werden zur Verdrahtung von Sensoren und Aktoren und zum Übertragen von Daten bzw. Leistung in verschiedenen Applikationen eingesetzt. Die angespritzte Leitung bietet eine ab Werk angeschlossene und getestete Verbindung des Steckverbinders zum Kabel an. Die Leitungen können den unterschiedlichsten Bedingungen ausgesetzt werden, wie z.B.: Feuchtigkeit, Staub, Wärme, Kälte, Schock oder Vibration.

Genau an diesem Punkt haben unsere Entwickler angesetzt und eine Vielzahl von unterschiedlichen M8 und M12 Sensor-/Aktor-Leitungen entworfen, bei der auch Sie sicher genau das finden, was Sie für Ihre Applikation benötigen.

Haben Sie etwas nicht gefunden oder sind noch Unklarheiten? Sprechen Sie uns an!

### Allgemeine Bestelldaten

Ausführung	Sensor/Aktor-Leitung, Verbindungsleitung, M12 / M8, Polzahl : 3, 1.5 m, Stift, gerade - Buchse, gewinkelt, Geschirmt: Nein, LED: Nein, Mantelmaterial: PUR, Halogene: Nein
Best.-Nr.	<a href="#">1093120150</a>
Typ	SAIL-M12GM8W-3-1.5UGE
GTIN (EAN)	4032248865130
VPE	1 Stück

## SAIL-M12GM8W-3-1.5UGE

**Weidmüller Interface GmbH & Co. KG**  
 Klingenbergstraße 26  
 D-32758 Detmold  
 Germany

www.weidmueller.com

## Technische Daten

### Abmessungen und Gewichte

Nettogewicht 50 g

### Temperaturen

Betriebstemperatur, min. -25 °C Betriebstemperatur, max. 80 °C

### Allgemeine Technische Daten

Anschlussgewinde	M12 / M8	Anzugsdrehmoment	M8: 0,5 - 0,6 Nm
Ausführung	Stift, gerade - Buchse, gewinkelt	Codierung	M12 = A, M8 = keine
Gehäusebasismaterial	PUR	Isolationswiderstand	10 <sup>8</sup> Ω
Kontaktoberfläche	vergoldet	LED	Nein
Material Gewinding	Messing, vernickelt	Nennspannung	60 V
Nennstrom	4 A	Schutzart	IP67, IP68, Vollständig montiert, IP65, IP66
Steckzyklen	≥ 100	Temperaturbereich Gehäuse	-40 ... +85 °C
Verschmutzungsgrad	3	gebrückt	Nein

### Technische Daten Kabel

Ader nach UL AWM style	10493 (80 °C / 300 V)	Aderquerschnitt	0,25 mm <sup>2</sup>
Außendurchmesser	4.1 mm ± 0.2 mm	Beschleunigung	5 m/s <sup>2</sup>
Biegeradius min., bewegt	10 x Kabeldurchmesser	Biegeradius, min., fest verlegt	5 x Kabeldurchmesser
Biegezyklen	5 Mio	Biegezyklen bei Torsionsbeanspruchung	> 5 Mio.
Farbcodierung	braun, blau, schwarz	Flammwidrigkeit	In accordance with UL 1581 UL / CUL FT2, gemäß IEC 60332-2-2
Geschirmt	Nein	Geschwindigkeit	5 m/s
Halogene	Nein	Hydrolyse- und mikrobebeständig	Ja
Isolation	PP	Kabellänge	1,5 m
Konfigurierbare Kabellänge	Nein	Mantel nach UL AWM style	20549 (80 °C / 300 V)
Mantelfarbe	gelb	Mantelmaterial	PUR
Polzahl	3	Schleppkettentauglichkeit	Ja
Schweißfunkenbeständigkeit	Nein	Schweißperlenfest	Nein
Strahlenvernetzt	Nein	Temperaturbereich, bewegt	-25...80 °C
Temperaturbereich, fest verlegt	-40...80 °C	Torsionsfestigkeit	360 °/m
Torsionslänge	1 m	Ölbeständigkeit	gemäß IEC 60811:404

### Allgemeine Standards

Steckverbinder Norm IEC 61076-2-101, IEC 61076-2-104

### Elektrische Eigenschaften

Isolationswiderstand 10<sup>8</sup> Ω Nennspannung 60 V

### Normen

Steckverbinder Norm IEC 61076-2-101, IEC 61076-2-104

## SAIL-M12GM8W-3-1.5UGE

**Weidmüller Interface GmbH & Co. KG**  
 Klingenbergstraße 26  
 D-32758 Detmold  
 Germany

www.weidmueller.com

## Technische Daten

### Klassifikationen

ETIM 6.0	EC001855	ETIM 7.0	EC001855
ETIM 8.0	EC001855	ECLASS 9.0	27-06-03-11
ECLASS 9.1	27-06-03-11	ECLASS 10.0	27-06-03-11
ECLASS 11.0	27-06-03-11	ECLASS 12.0	27-06-03-11

### Umweltanforderungen

REACH SVHC	Lead 7439-92-1
SCIP	1c533b66-fcff-4da5-b89f-fd55fbf5cb55

### Zulassungen

Zulassungen



ROHS	Konform
------	---------

### Downloads

Engineering-Daten	<a href="#">WSCAD</a>
Produktänderungsmitteilung	<a href="#">DE - Technische Änderung zu M12 Gewinding mit 6-Kant</a> <a href="#">EN - Technical change to M12 nut with additional hexagonal mounting</a>
Kataloge	<a href="#">Catalogues in PDF-format</a>
Broschüren	<a href="#">FL FIELDWIRING EN</a>

**SAIL-M12GM8W-3-1.5UGE**

**Weidmüller Interface GmbH & Co. KG**  
 Klingenbergstraße 26  
 D-32758 Detmold  
 Germany

www.weidmueller.com

**Zeichnungen**

**Maßzeichnung**



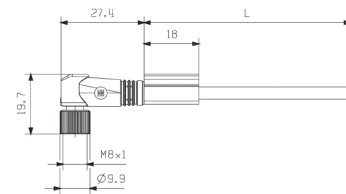
Male, straight

**Polbild**



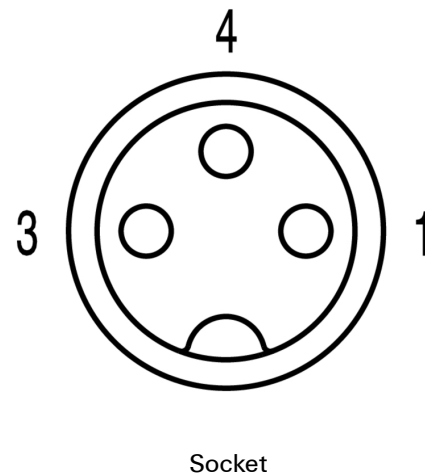
4  
Male

**Maßzeichnung**



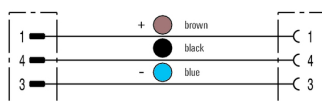
Angled socket

**Polbild**



Socket

**Schaltbild**



**Das ideale Werkzeug, der Drehmoment-Screwty®**



Light, securely screwed-in round plug-in connectors. Screwty set DM / VPE: 1 / Order No.: 1920000000 Adapters: M12, M12 F, M8, M8 F