

BLZ 7.62HP/12/180F SN BK BX

Weidmüller Interface GmbH & Co. KG

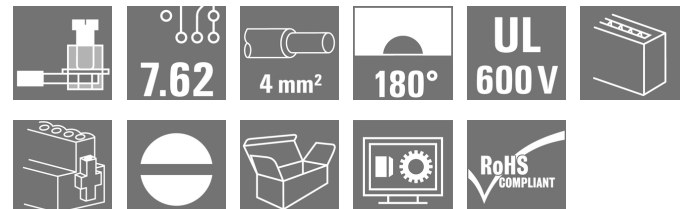
Klingenbergstraße 26

D-32758 Detmold

Germany

www.weidmueller.com

Produktbild



Power on board - 100% Sicherheit, 100%

Integration, 100% Wirtschaftlichkeit:

Die kompakte und rationelle Lösung für UL-600V-Applikationen im unteren Leistungsbereich bis 12kVA

- 29 A bei 630V (IEC)
- 20 A bei 600 V (UL)
- Einzelkammersteckgesicht
- Klemmbereich: 0,08 - 4 mm² / AWG 28 - 12

Der Erfüllungsgehilfe bei der Gerätezulassung:

- erfüllt die Anforderungen für 600 V nach UL 508 / UL840.
- erfüllt die erhöhten Anforderungen an den Berührungsschutz gem. IEC68100-5-1

Die Schlankheitskur für mehrstufige Geräteserien:
Reduzieren Sie Baugröße und Kosten im hochvolumigen, unteren Leistungsbereich - ohne Kompromisse bei der Zulassung!

Allgemeine Bestelldaten

| | |
|--------------------|--|
| Ausführung | Leiterplattensteckverbinder, Buchsenstecker, 7.62 mm, Polzahl: 12, 180°, Zugbügelanschluss, Klemmbereich, max. : 4 mm ² , Box |
| Best.-Nr. | 1095780000 |
| Typ | BLZ 7.62HP/12/180F SN BK BX |
| GTIN (EAN) | 4032248868674 |
| VPE | 15 Stück |
| Produkt-Kennzahlen | IEC: 630 V / 29 A / 0.2 - 4 mm ² UL: 600 V / 20 A / AWG 28 - AWG 12 |
| Verpackung | Box |

BLZ 7.62HP/12/180F SN BK BX

Weidmüller Interface GmbH & Co. KG

Klingenbergstraße 26

D-32758 Detmold

Germany

www.weidmueller.com

Technische Daten

Abmessungen und Gewichte

| | | | |
|--------------|----------|--------------|------------|
| Tiefe | 23,3 mm | Tiefe (inch) | 0,917 inch |
| Höhe | 18,3 mm | Höhe (inch) | 0,72 inch |
| Nettogewicht | 24,969 g | | |

Temperaturen

| | | | |
|--------------------------|--------|--------------------------|--------|
| Betriebstemperatur, min. | -50 °C | Betriebstemperatur, max. | 100 °C |
|--------------------------|--------|--------------------------|--------|

Systemkennwerte

| | | | |
|---------------------------------------|-------------------------------------|---------------------------------------|---------------------|
| Produktfamilie | OMNIMATE Power - Serie BL/SL 7.62HP | Anschlussart | Feldanschluss |
| Leiteranschlusstechnik | Zugbügelanschluss | Raster in mm (P) | 7,62 mm |
| Raster in Zoll (P) | 0,3 inch | Leiterabgangsrichtung | 180° |
| Polzahl | 12 | L1 in mm | 83,82 mm |
| L1 in Zoll | 3,3 inch | Anzahl Reihen | 1 |
| Polreihenzahl | 1 | Bemessungsquerschnitt | 2,5 mm ² |
| Berührungsschutz nach DIN VDE 57 106 | fingersicher | Berührungsschutz nach DIN VDE 0470 | IP 20 |
| Schutzart | IP20 | Durchgangswiderstand | 5,00 mΩ |
| Kodierbar | Ja | Abisolierlänge | 7 mm |
| Anzugsdrehmoment Schraubflansch, min. | 0,15 Nm | Anzugsdrehmoment Schraubflansch, max. | 0,25 Nm |
| Anzugsdrehmoment, min. | 0,4 Nm | Anzugsdrehmoment, max. | 0,5 Nm |
| Klemmschraube | M 2,5 | Schraubendreherklinge | 0,6 x 3,5 |
| Schraubendreherklinge Norm | DIN 5264 | Steckzyklen | 25 |
| Steckkraft/Pol, max. | 9,5 N | Ziehkraft/Pol, max. | 8,5 N |

Werkstoffdaten

| | | | |
|---------------------------------|---------------------------|---------------------------------|----------|
| Isolierstoff | PBT | Farbe | schwarz |
| Farbtabelle (ähnlich) | RAL 9011 | Isolierstoffgruppe | IIIa |
| Kriechstromfestigkeit (CTI) | ≥ 200 | Brennbarkeitsklasse nach UL 94 | V-0 |
| Kontaktmaterial | Cu-Leg | Kontaktoberfläche | verzinkt |
| Schichtaufbau - Steckkontakt | 4...8 µm Sn feuerverzinkt | Lagertemperatur, min. | -40 °C |
| Lagertemperatur, max. | 70 °C | Betriebstemperatur, min. | -50 °C |
| Betriebstemperatur, max. | 100 °C | Temperaturbereich Montage, min. | -25 °C |
| Temperaturbereich Montage, max. | 100 °C | | |

Anschließbare Leiter

| | |
|--|----------------------|
| Klemmbereich, min. | 0,08 mm ² |
| Klemmbereich, max. | 4 mm ² |
| Leiteranschlussquerschnitt AWG, min. | AWG 28 |
| Leiteranschlussquerschnitt AWG, max. | AWG 12 |
| eindrähtig, min. H05(07) V-U | 0,2 mm ² |
| eindrähtig, max. H05(07) V-U | 4 mm ² |
| feindrähtig, min. H05(07) V-K | 0,2 mm ² |
| feindrähtig, max. H05(07) V-K | 4 mm ² |
| mit AEH mit Kragen DIN 46 228/4, min. | 0,2 mm ² |
| mit AEH mit Kragen DIN 46 228/4, max. | 2,5 mm ² |
| mit Aderendhülse nach DIN 46 228/1, min. | 0,2 mm ² |
| mit Aderendhülse nach DIN 46 228/1, max. | 2,5 mm ² |

Erstellungs-Datum 1. März 2023 13:39:50 MEZ

BLZ 7.62HP/12/180F SN BK BX

Weidmüller Interface GmbH & Co. KG
 Klingenbergstraße 26
 D-32758 Detmold
 Germany

www.weidmueller.com

Technische Daten

| | | | |
|---------------------------------|----------------------------|-------------------------|------------------------------|
| Lehrdorn nach EN 60999 a x b; ø | 2,8 mm x 2,4 mm | | |
| Klemmbare Leiter | Leiteranschlussquerschnitt | Typ | feindrätig |
| | | nominal | 0,25 mm ² |
| | Aderendhülse | Abisolierlänge | nominal 10 mm |
| | | Empfohlene Aderendhülse | H0.25/12 HBL |
| | Leiteranschlussquerschnitt | Typ | feindrätig |
| | | nominal | 0,34 mm ² |
| | Aderendhülse | Abisolierlänge | nominal 10 mm |
| | | Empfohlene Aderendhülse | H0.34/12 TK |
| | Leiteranschlussquerschnitt | Typ | feindrätig |
| | | nominal | 0,5 mm ² |
| | Aderendhülse | Abisolierlänge | nominal 6 mm |
| | | Empfohlene Aderendhülse | H0,5/6 |
| | Leiteranschlussquerschnitt | Typ | feindrätig |
| | | nominal | 0,75 mm ² |
| | Aderendhülse | Abisolierlänge | nominal 6 mm |
| | | Empfohlene Aderendhülse | H0.75/6 |
| Leiteranschlussquerschnitt | Typ | feindrätig | |
| | nominal | 1 mm ² | |
| Aderendhülse | Abisolierlänge | nominal 6 mm | |
| | Empfohlene Aderendhülse | H1.0/6 | |
| Leiteranschlussquerschnitt | Typ | feindrätig | |
| | nominal | 1,5 mm ² | |
| Aderendhülse | Abisolierlänge | nominal 7 mm | |
| | Empfohlene Aderendhülse | H1.5/7 | |
| Leiteranschlussquerschnitt | Typ | feindrätig | |
| | nominal | 2,5 mm ² | |
| Aderendhülse | Abisolierlänge | nominal 7 mm | |
| | Empfohlene Aderendhülse | H2.5/7 | |

Hinweistext Der Außendurchmesser des Kunststoffkragens sollte nicht größer als das Raster (P) sein., Die Länge der Aderendhülse ist in Abhängigkeit vom Produkt und von der jeweiligen Bemessungsspannung auszuwählen.

Bemessungsdaten nach IEC

| | | | |
|---|------------------------|---|------------------|
| geprüft nach Norm | IEC 60664-1, IEC 61984 | Bemessungsstrom, min. Polzahl (Tu=20°C) | 29 A |
| Bemessungsstrom, max. Polzahl (Tu=20°C) | 26,5 A | Bemessungsstrom, min. Polzahl (Tu=40°C) | 25 A |
| Bemessungsstrom, max. Polzahl (Tu=40°C) | 23 A | Bemessungsspannung bei Überspannungsk./Verschmutzungsgrad II/2 | 630 V |
| Bemessungsspannung bei Überspannungsk./Verschmutzungsgrad III/2 | 500 V | Bemessungsspannung bei Überspannungsk./Verschmutzungsgrad III/3 | 400 V |
| Bemessungsstoßspannung bei Überspannungsk./Verschmutzungsgrad II/2 | 4 kV | Bemessungsstoßspannung bei Überspannungsk./Verschmutzungsgrad III/2 | 6 kV |
| Bemessungsstoßspannung bei Überspannungsk./Verschmutzungsgrad III/3 | 6 kV | Kurzzeitstromfestigkeit | 3 x 1s mit 180 A |
| Kriechstrecke, min. | 11,3 mm | Luftstrecke, min. | 9,8 mm |

Erstellungs-Datum 1. März 2023 13:39:50 MEZ

BLZ 7.62HP/12/180F SN BK BX

Weidmüller Interface GmbH & Co. KG
 Klingenbergstraße 26
 D-32758 Detmold
 Germany


www.weidmueller.com

Technische Daten

Nenndaten nach CSA

| | | | |
|--------------------------------------|--------|--------------------------------------|--------|
| Nennspannung (Use group B / CSA) | 600 V | Nennspannung (Use group C / CSA) | 600 V |
| Nennspannung (Use group D / CSA) | 600 V | Nennstrom (Use group B / CSA) | 18,5 A |
| Nennstrom (Use group C / CSA) | 18,5 A | Nennstrom (Use group D / CSA) | 5 A |
| Leiteranschlussquerschnitt AWG, min. | AWG 28 | Leiteranschlussquerschnitt AWG, max. | AWG 12 |

Nenndaten nach UL 1059

| | | | |
|--------------------------------------|---|--------------------------------------|--------|
| Institut (cURus) |  | Zertifikat-Nr. (cURus) | E60693 |
| Nennspannung (Use group B / UL 1059) | 600 V | Nennspannung (Use group C / UL 1059] | 600 V |
| Nennspannung (Use group D / UL 1059) | 600 V | Nennstrom (Use group B / UL 1059) | 20 A |
| Nennstrom (Use group C / UL 1059) | 20 A | Nennstrom (Use group D / UL 1059) | 5 A |
| Leiteranschlussquerschnitt AWG, min. | AWG 28 | Leiteranschlussquerschnitt AWG, max. | AWG 12 |
| Hinweis zu den Zulassungswerten | Angaben sind Maximalwerte, Details siehe Zulassungs-Zertifikat. | | |

Verpackungen

| | | | |
|------------|--------|-----------|--------|
| Verpackung | Box | VPE Länge | 347 mm |
| VPE Breite | 135 mm | VPE Höhe | 31 mm |

Typprüfungen

| | | |
|---|-----------|--|
| Prüfung: Haltbarkeit der Markierungen | Norm | DIN EN 61984 Abschnitt 7.3.2 / 09.02 Verwendung des Musters von DIN EN 60068-2-70 / 07.96 |
| | Prüfung | Ursprungskennzeichnung, Typkennzeichnung, Raster, Materialtyp, Datumsuhr |
| | Bewertung | vorhanden |
| | Prüfung | Lebensdauer |
| Prüfung: Fehlerhafte Kupplung (Nichtaustauschbarkeit) | Bewertung | bestanden |
| | Norm | DIN EN 61984 Abschnitt 6.3 und 6.9.1 / 09.02 |
| | Prüfung | 180° gedreht mit Kodierelementen |
| | Bewertung | bestanden |
| Prüfung: Fehlerhafte Kupplung (Nichtaustauschbarkeit) | Prüfung | 180° gedreht ohne Kodierelemente |
| | Bewertung | bestanden |

BLZ 7.62HP/12/180F SN BK BX

Weidmüller Interface GmbH & Co. KG
 Klingenbergstraße 26
 D-32758 Detmold
 Germany

www.weidmueller.com

Technische Daten

| | | | |
|---|---------------------------------|---|---------------------------------|
| Prüfung: Klemmbarer Querschnitt | Norm | DIN EN 60999-1 Abschnitt 7 und 9.1 / 12.00, DIN EN 60947-1 Abschnitt 8.2.4.5.1 / 12.02 | |
| | Leitertyp | Leitertyp und Leiterquerschnitt | eindrähtig 0,5 mm ² |
| | | Leitertyp und Leiterquerschnitt | mehrdrähtig 0,5 mm ² |
| | | Leitertyp und Leiterquerschnitt | eindrähtig 2,5 mm ² |
| | | Leitertyp und Leiterquerschnitt | mehrdrähtig 2,5 mm ² |
| | | Leitertyp und Leiterquerschnitt | AWG 20/1 |
| | | Leitertyp und Leiterquerschnitt | AWG 20/19 |
| | | Leitertyp und Leiterquerschnitt | AWG 12/1 |
| | | Leitertyp und Leiterquerschnitt | AWG 12/19 |
| | Bewertung | bestanden | |
| Prüfung auf Beschädigung und unbeabsichtigtes Lösen von Leitern | Norm | DIN EN 60999-1 Abschnitt 9.4 / 12.00 | |
| | Anforderung | 0,2 kg | |
| | Leitertyp | Leitertyp und Leiterquerschnitt | AWG 28/1 |
| | | Leitertyp und Leiterquerschnitt | AWG 28/19 |
| | Bewertung | bestanden | |
| | Anforderung | 0,3 kg | |
| | Leitertyp | Leitertyp und Leiterquerschnitt | H05V-U0.5 |
| | | Leitertyp und Leiterquerschnitt | H05V-K0.5 |
| | Bewertung | bestanden | |
| | Anforderung | 0,7 kg | |
| Leitertyp | Leitertyp und Leiterquerschnitt | AWG 14/1 | |
| | Leitertyp und Leiterquerschnitt | AWG 14/19 | |
| Bewertung | bestanden | | |
| Anforderung | 0,9 kg | | |
| Leitertyp | Leitertyp und Leiterquerschnitt | H07V-U4.0 | |
| | Leitertyp und Leiterquerschnitt | H07V-K4.0 | |
| Bewertung | bestanden | | |

BLZ 7.62HP/12/180F SN BK BX

Weidmüller Interface GmbH & Co. KG
 Klängenbergstraße 26
 D-32758 Detmold
 Germany

www.weidmueller.com

Technische Daten

| | | | | |
|---------------|-------------|--------------------------------------|-----------|--|
| Pull-Out Test | Norm | DIN EN 60999-1 Abschnitt 9.5 / 12.00 | | |
| | Anforderung | ≥5 N | | |
| | Leitertyp | Leitertyp und Leiterquerschnitt | AWG 28/1 | |
| | | Leitertyp und Leiterquerschnitt | AWG 28/19 | |
| | Bewertung | bestanden | | |
| | Anforderung | ≥20 N | | |
| | Leitertyp | Leitertyp und Leiterquerschnitt | H05V-U0.5 | |
| | | Leitertyp und Leiterquerschnitt | H05V-K0.5 | |
| | Bewertung | bestanden | | |
| | Anforderung | ≥50 N | | |
| | Leitertyp | Leitertyp und Leiterquerschnitt | AWG 14/1 | |
| | | Leitertyp und Leiterquerschnitt | AWG 14/19 | |
| | | Leitertyp und Leiterquerschnitt | H07V-K4.0 | |
| | Bewertung | bestanden | | |
| | Anforderung | ≥60 N | | |
| | Leitertyp | Leitertyp und Leiterquerschnitt | H07V-U4.0 | |
| | Bewertung | bestanden | | |

Klassifikationen

| | | | |
|-------------|-------------|-------------|-------------|
| ETIM 6.0 | EC002638 | ETIM 7.0 | EC002638 |
| ETIM 8.0 | EC002638 | ECLASS 9.0 | 27-44-03-09 |
| ECLASS 9.1 | 27-44-03-09 | ECLASS 10.0 | 27-44-03-09 |
| ECLASS 11.0 | 27-46-02-02 | ECLASS 12.0 | 27-46-02-02 |

Wichtiger Hinweis

| | |
|-----------------|---|
| IPC-Konformität | Konformität: Die Produkte werden nach international anerkannten Standards und Normen entwickelt, gefertigt und ausgeliefert und entsprechen den zugesicherten Eigenschaften im Datenblatt bzw. erfüllen dekorative Eigenschaften in Anlehnung der IPC-A-610 „Class2“. Darüber hinaus gehende Ansprüche an die Produkte können auf Anfrage bewertet werden. |
| Hinweise | <ul style="list-style-type: none"> • Weitere Varianten auf Anfrage • Vergoldete Kontaktoberflächen auf Anfrage • Bemessungsstrom bezogen auf Bemessungsquerschnitt und min. Polzahl • AEH ohne Kunststoffkragen nach DIN 46228/1 • AEH mit Kunststoffkragen nach DIN 46228/4 • Zeichnungsangabe P = Raster • Bemessungsdaten sind bezogen auf das jeweilige Bauteil. Luft- und Kriechstrecken zu anderen Bauteilen sind entsprechend der jeweils relevanten Anwendungsnormen zu gestalten. • Langzeitlagerung des Produkts mit einer durchschnittlichen Temperatur von 50 °C und einer durchschnittlichen Luftfeuchtigkeit von 70%, 36 Monate |

BLZ 7.62HP/12/180F SN BK BX

Weidmüller Interface GmbH & Co. KG
Klingenbergstraße 26
D-32758 Detmold
Germany

www.weidmueller.com

Technische Daten

Zulassungen

Zulassungen



| | |
|------------------------|-------------|
| ROHS | Konform |
| UL File Number Search | UL Webseite |
| Zertifikat-Nr. (cURus) | E60693 |

Downloads

| | |
|---|--|
| Zulassung / Zertifikat / Konformitätsdokument | Declaration of the Manufacturer |
| Engineering-Daten | CAD data – STEP |
| Engineering-Daten | WSCAD |
| Produktänderungsmitteilung | 20220627 Change OMNIMATE® Power BLZ 7.62HP 20220627 Technische Änderung OMNIMATE® Power BLZ 7.62HP |
| Anwenderdokumentation | QR-Code product handling video |
| Kataloge | Catalogues in PDF-format |
| Broschüren | FL DRIVES EN MB DEVICE MANUF. EN FL DRIVES DE FL HEATING ELECTR EN FL APPL_INVERTER EN FL_BASE_STATION EN FL ELEVATOR EN FL POWER SUPPLY EN FL 72H SAMPLE SER EN PO OMNIMATE EN |

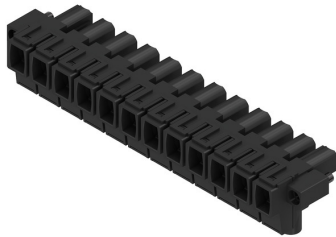
BLZ 7.62HP/12/180F SN BK BX

Weidmüller Interface GmbH & Co. KG
 Klingenbergstraße 26
 D-32758 Detmold
 Germany

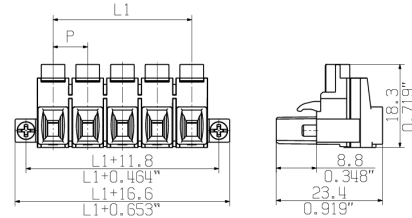
www.weidmueller.com

Zeichnungen

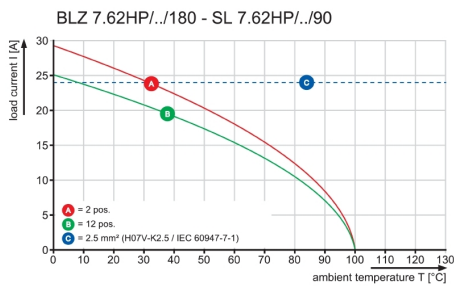
Produktbild



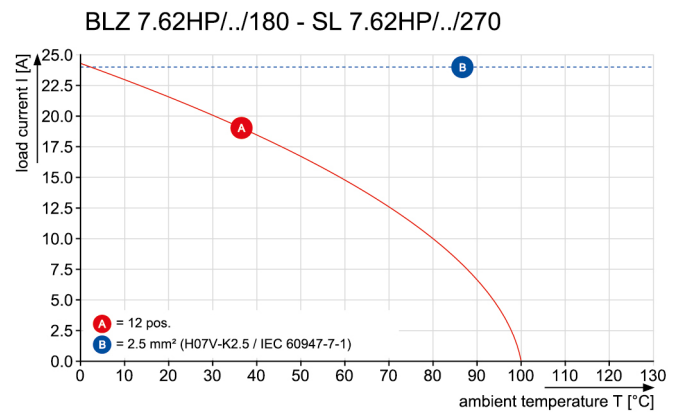
Maßbild



Diagramm

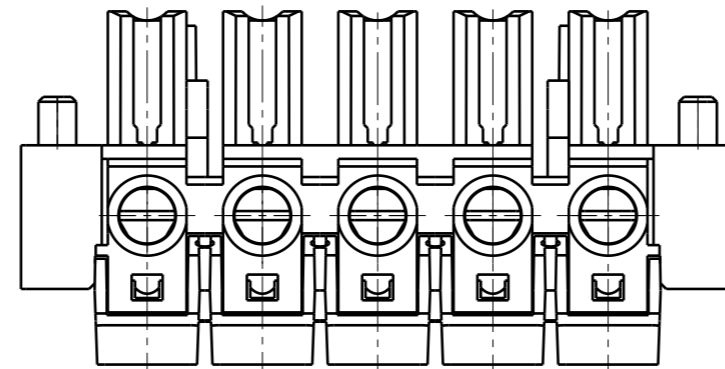
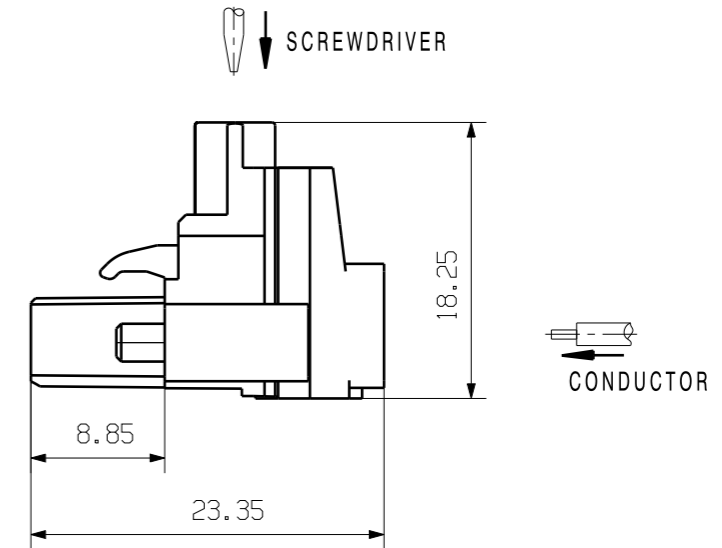
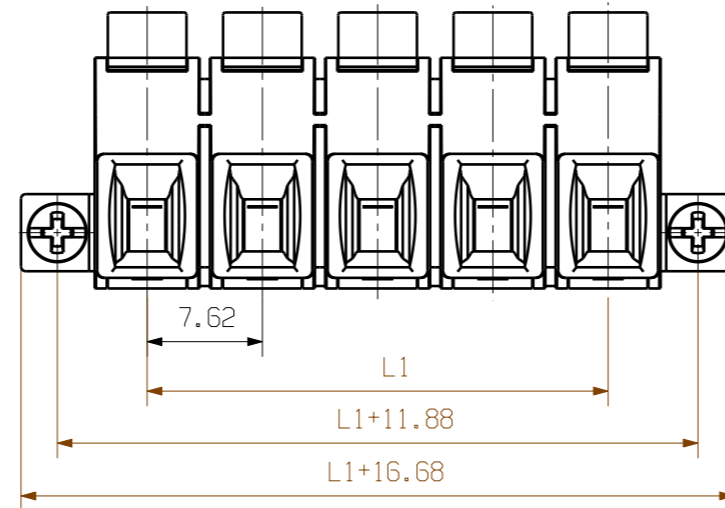


Diagramm



The reproduction, distribution and utilization of this document as well as the communication of its contents to others without explicit authorization is prohibited. Offenders will be held liable for the payment of damages. Weidmüller exclusively reserves the right to file for patents, utility models or designs.

© Weidmüller Interface GmbH & Co. KG



| | | |
|----------|----------------|------------------|
| 12 | 83,82 | 3,300 |
| 11 | 76,20 | 3,000 |
| 10 | 68,58 | 2,700 |
| 9 | 60,96 | 2,400 |
| 8 | 53,34 | 2,100 |
| 7 | 45,72 | 1,800 |
| 6 | 38,10 | 1,500 |
| 5 | 30,48 | 1,200 |
| 4 | 22,86 | 0,900 |
| 3 | 15,24 | 0,600 |
| 2 | 7,62 | 0,300 |
| n | L1 [mm] | L1 [Inch] |

P=Raster/pitch
shown: BLZ 7.62HP/05/180F

For the mounting of PCBs, it should be noted that the rated data given in the catalogue relates only to the connection elements. The necessary creepage and clearance paths must be observed in connection with the respective applicant in accordance to VDE 0110. The current-carrying capacity and pitch tolerance is to be determined according to DIN IEC 326 part 3 very fine.

Weidmüller connectors are tested to the DIN VDE 0627 standard, and are valid for its field of application. Provided that the connectors are used to the intended purpose, all requirements with respect to the occurring of electrical, mechanical, thermal and corrosive stress will be satisfied.

| | | | | | |
|---------------------------------------|------------|---------------------------------|---|------------|---|
| General tolerance: DIN ISO 2768-mK | | 93941/5 24.04.17 HELIS_MA 01 | | Cat.no.: . | |
| | | Modification | | | |
| | | Drawn | Date | Name | 3 49781 09 Drawing no. Issue no. Sheet 02 of 02 sheets |
| Responsible | 24.04.2017 | HELIS_MA | BLZ 7.62HP/./180LH/LR BUCHSENLEISTE SOCKET BLOCK | | |
| Scale: 2:1 | Checked | 11.05.2017 | | HELIS_MA | |
| Supersedes: . | Approved | | LANG_T | 7375 | |