

SAIL-VSA-M8G-3-0.5U

Weidmüller Interface GmbH & Co. KG

Klingenbergstraße 26

D-32758 Detmold

Germany

www.weidmueller.com



Weidmüller bietet Ventilstecker als Verbindungsleitung mit M12 Steckern und mit freiem Leitungsende an. Der Betriebszustand des Ventilsteckers wird durch ein Anzeigeelement (LED) signalisiert. Die Ventilstecker besitzen alle eine Schutzbeschaltung. Das Weidmüllerlieferprogramm umfasst Ventilstecker der Bauformen A, B, C nach DIN und Industriestandard. Die Schutzart IP 67 wird im gesteckten Zustand erfüllt. Die Abgangsrichtung ist gleichfalls entscheidend. Bei Weidmüller sind auch 0 Grad Versionen für Bauform B und BD lieferbar, das heißt, die Kabelabgangsrichtung befindet sich beim PE-Kontakt.

Allgemeine Bestelldaten

Ausführung	Ventilstecker, Stecker gerade - Ventilstecker, A
Best.-Nr.	1099760050
Typ	SAIL-VSA-M8G-3-0.5U
GTIN (EAN)	4032248874675
VPE	1 Stück

Erstellungs-Datum 23. Februar 2023 22:28:38 MEZ

Katalogstand 18.02.2023 / Technische Änderungen vorbehalten

SAIL-VSA-M8G-3-0.5U

Weidmüller Interface GmbH & Co. KG
 Klingenbergstraße 26
 D-32758 Detmold
 Germany

www.weidmueller.com

Technische Daten

Abmessungen und Gewichte

Nettogewicht 44 g

Temperaturen

Betriebstemperatur, min. -25 °C Betriebstemperatur, max. 80 °C

Allgemeine Technische Daten

Anschlussgewinde	M8	Ausführung	Stecker gerade - Ventilstecker
Codierung	Bauform A (18 mm), M8 = keine	Kontaktoberfläche	verzinkt
LED	Ja	Material Gewinding	Messing, vernickelt
Nennspannung	24 V	Nennstrom	4 A
Schutzart	IP67, im verschraubten Zustand	Schutzbeschaltung	Suppressordiode
Temperaturbereich Gehäuse	-25...+80 °C		

Technische Daten Kabel

Aderquerschnitt	0,5 mm ²	Außendurchmesser	4.6 mm ± 0.2 mm
Halogene	Nein	Kabellänge	0,5 m
Mantelfarbe	schwarz	Mantelmaterial	PUR
Polzahl	3	Schleppkettentauglichkeit	Ja
Temperaturbereich, bewegt	-25...80 °C	Temperaturbereich, fest verlegt	-50...80 °C

Klassifikationen

ETIM 6.0	EC001855	ETIM 7.0	EC001855
ETIM 8.0	EC001855	ECLASS 9.0	27-06-03-12
ECLASS 9.1	27-06-03-11	ECLASS 10.0	27-06-03-12
ECLASS 11.0	27-06-03-12	ECLASS 12.0	27-06-03-12

Umweltanforderungen

REACH SVHC Lead 7439-92-1
 SCIP e8d8af70-4c85-4483-bc8c-9bc5b598e2a9

Zulassungen

Zulassungen



ROHS Konform

Downloads

Engineering-Daten [CAD data – STEP](#)
 Kataloge [Catalogues in PDF-format](#)
 Broschüren [FL FIELDWIRING EN](#)

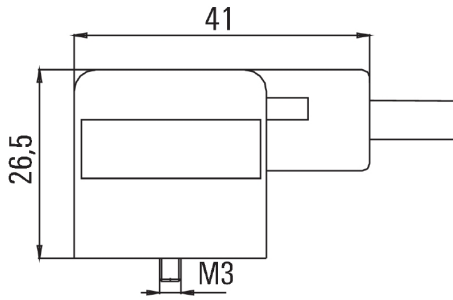
SAIL-VSA-M8G-3-0.5U

Weidmüller Interface GmbH & Co. KG
 Klingenbergstraße 26
 D-32758 Detmold
 Germany

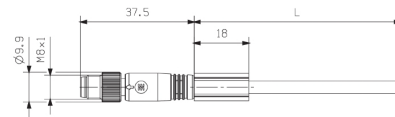
www.weidmueller.com

Zeichnungen

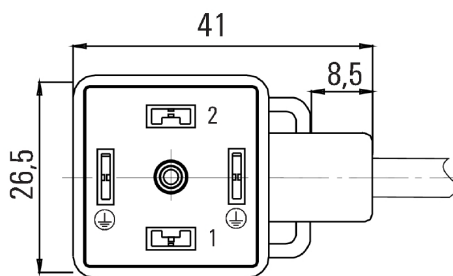
Maßzeichnung



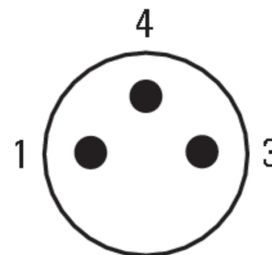
Maßzeichnung



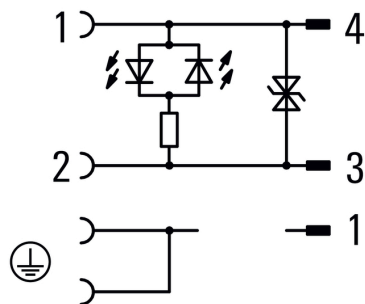
Polbild



Polbild



Schaltbild



24V AC/DC_ 4A