

## SAIL-VSA-M8G-3-1.5U

**Weidmüller Interface GmbH & Co. KG**

Klingenbergstraße 26

D-32758 Detmold

Germany

www.weidmueller.com



Weidmüller bietet Ventilstecker als Verbindungsleitung mit M12 Steckern und mit freiem Leitungsende an. Der Betriebszustand des Ventilsteckers wird durch ein Anzeigeelement (LED) signalisiert. Die Ventilstecker besitzen alle eine Schutzbeschaltung. Das Weidmüllerlieferprogramm umfasst Ventilstecker der Bauformen A, B, C nach DIN und Industriestandard. Die Schutzart IP 67 wird im gesteckten Zustand erfüllt. Die Abgangsrichtung ist gleichfalls entscheidend. Bei Weidmüller sind auch 0 Grad Versionen für Bauform B und BD lieferbar, das heißt, die Kabelabgangsrichtung befindet sich beim PE-Kontakt.

### Allgemeine Bestelldaten

Ausführung	Ventilstecker, Stecker gerade - Ventilstecker, A
Best.-Nr.	<a href="#">1099760150</a>
Typ	SAIL-VSA-M8G-3-1.5U
GTIN (EAN)	4032248874682
VPE	1 Stück

Erstellungs-Datum 23. Februar 2023 22:28:45 MEZ

Katalogstand 18.02.2023 / Technische Änderungen vorbehalten

## SAIL-VSA-M8G-3-1.5U

**Weidmüller Interface GmbH & Co. KG**  
 Klingenbergstraße 26  
 D-32758 Detmold  
 Germany

www.weidmueller.com

## Technische Daten

### Abmessungen und Gewichte

Nettogewicht 76 g

### Temperaturen

Betriebstemperatur, min. -25 °C Betriebstemperatur, max. 80 °C

### Allgemeine Technische Daten

Anschlussgewinde	M8	Anzugsdrehmoment	M8: 0,5 - 0,6 Nm, M3 Befestigungsschraube: 0,4 Nm
Ausführung	Stecker gerade - Ventilstecker	Codierung	Bauform A (18 mm), M8 = keine
Kontaktoberfläche	verzinkt	LED	Ja
Material Gewinding	Messing, vernickelt	Nennspannung	24 V
Nennstrom	4 A	Schutzart	IP67, im verschraubten Zustand
Schutzbeschaltung	Suppressordiode	Temperaturbereich Gehäuse	-25...+80 °C

### Technische Daten Kabel

Aderquerschnitt	0,5 mm <sup>2</sup>	Außendurchmesser	4,6 mm ± 0,2 mm
Halogene	Nein	Kabellänge	1,5 m
Mantelfarbe	schwarz	Mantelmaterial	PUR
Polzahl	3	Schleppkettentauglichkeit	Ja
Temperaturbereich, bewegt	-25...80 °C	Temperaturbereich, fest verlegt	-50...80 °C

### Klassifikationen

ETIM 6.0	EC001855	ETIM 7.0	EC001855
ETIM 8.0	EC001855	ECLASS 9.0	27-06-03-12
ECLASS 9.1	27-06-03-11	ECLASS 10.0	27-06-03-12
ECLASS 11.0	27-06-03-12	ECLASS 12.0	27-06-03-12

### Umweltanforderungen

REACH SVHC Lead 7439-92-1  
 SCIP e8d8af70-4c85-4483-bc8c-9bc5b598e2a9

### Zulassungen

Zulassungen



ROHS Konform

### Downloads

Engineering-Daten [CAD data – STEP](#)  
 Kataloge [Catalogues in PDF-format](#)  
 Broschüren [FL FIELDWIRING EN](#)  
[FL FIELDWIRING EN](#)

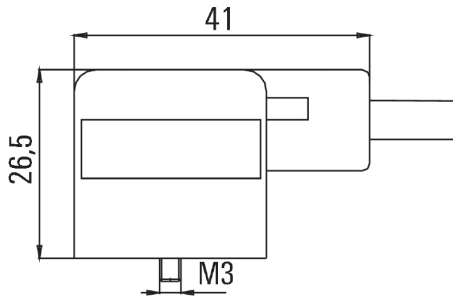
## SAIL-VSA-M8G-3-1.5U

**Weidmüller Interface GmbH & Co. KG**  
 Klingenbergstraße 26  
 D-32758 Detmold  
 Germany

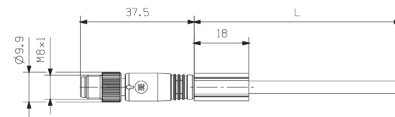
www.weidmueller.com

# Zeichnungen

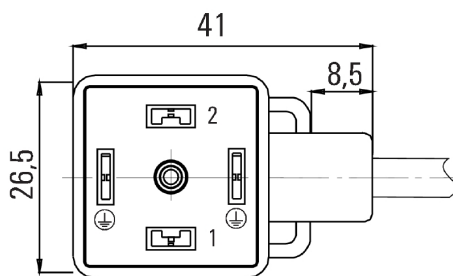
### Maßzeichnung



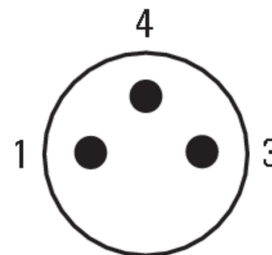
### Maßzeichnung



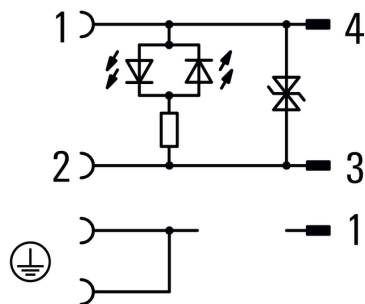
### Polbild



### Polbild



### Schaltbild



24V AC/DC\_ 4A