

TRZ 12VDC 1CO

Weidmüller Interface GmbH & Co. KG

Klingenbergstraße 26

D-32758 Detmold

Germany

www.weidmueller.com

Produktbild



Abbildung ähnlich

- 1 Wechsler
- Kontaktmaterial: AgNi
- Einzigartiger Multispannungseingang von 24 bis 230 V UC
- Eingangsspannungen von 5 V DC bis 230 V UC mit farbiger Markierung: AC: rot, DC: blau, UC: weiß

Allgemeine Bestelldaten

| | |
|------------|--|
| Ausführung | TERMSERIES, Relaiskoppler, Anzahl Kontakte: 1, Wechsler AgNi, Nennsteuerspannung: 12 V DC $\pm 20\%$, Dauerstrom: 6 A, Zugfederanschluss, Prüftaste vorhanden: Nein |
| Best.-Nr. | 1122870000 |
| Typ | TRZ 12VDC 1CO |
| GTIN (EAN) | 4032248904884 |
| VPE | 10 Stück |

Erstellungs-Datum 18. Februar 2023 23:56:49 MEZ

Katalogstand 03.02.2023 / Technische Änderungen vorbehalten

TRZ 12VDC 1CO

Weidmüller Interface GmbH & Co. KG
 Klingenbergstraße 26
 D-32758 Detmold
 Germany

www.weidmueller.com

Technische Daten

Abmessungen und Gewichte

| | | | |
|--------------|---------|---------------|------------|
| Tiefe | 87,8 mm | Tiefe (inch) | 3,457 inch |
| Höhe | 90,5 mm | Höhe (inch) | 3,563 inch |
| Breite | 6,4 mm | Breite (inch) | 0,252 inch |
| Nettogewicht | 30,9 g | | |

Temperaturen

| | | | |
|--------------------------|---|--------------------------|----------------|
| Lagertemperatur | -40 °C...85 °C | Betriebstemperatur | -40 °C...60 °C |
| Betriebstemperatur, min. | -40 °C | Betriebstemperatur, max. | 60 °C |
| Feuchtigkeit | 5...95 % rel. Feuchte, T _u = 40 °C, keine Betauung | | |

Bemessungsdaten UL

| | | | |
|--------------------------------------|--------|--------------------------------------|--|
| Umgebungstemperatur (Betrieb), max. | 60 °C | Leiteranschlussquerschnitt AWG, min. | AWG 26 |
| Leiteranschlussquerschnitt AWG, max. | AWG 14 | Leiterart | starre Kupferleiter, feindrähtige Kupferleiter |
| Verschmutzungsgrad | 2 | | |

Steuerseite

| | | | |
|-------------------------------|---------------------------------|---|--------------|
| Nennsteuerspannung | 12 V DC ±20 % | Nennstrom DC | 18 mA |
| Nennleistung | 210 mW | Ansprech-/Rückfallspannung, typ. | 9 V / 2 V DC |
| Ansprech-/Rückfallstrom, typ. | 11.5 mA / 2 mA DC | Statusanzeige | LED grün |
| Schutzschaltung | Freilaufdiode, Verpolungsschutz | Spulenspannung Ersatzrelais abweichend zur Nennsteuerspannung | Nein |
| Spulenspannung Ersatzrelais | 12 V DC | | |

Lastseite

| | | | |
|----------------------------------|---------------------------------|----------------------------------|---|
| Nennschaltspannung | 250 V AC | Dauerstrom | 6 A |
| max. Schaltfrequenz bei Nennlast | 0,1 Hz | Schaltspannung DC, max. | 250 V |
| Einschaltstrom | 20 A / 20 ms | Schaltleistung AC (ohmsch), max. | 1500 VA |
| Schaltleistung DC (ohmsch), max. | 144 W @ 24 V | Einschaltverzögerung | < 6 ms |
| Ausschaltverzögerung | ≤ 8 ms | Kontaktausführung | 1 Wechsler (AgNi) |
| Mechanische Lebensdauer | 5 x 10 ⁶ Schaltungen | min. Schaltleistung | 1 mA @ 24 V, 10 mA @ 12 V, 100 mA @ 5 V |

Allgemeine Daten

| | | |
|--|-------------------------------|------------|
| Einsatzhöhe | ≤ 2000 m, über N.N. | |
| Tragschiene | TS 35 | |
| Prüftaste vorhanden | Nein | |
| Mechanische Schaltstellungsanzeige | Nein | |
| Farbe | schwarz | |
| Komponente mit Brennbarkeitsklasse nach UL94 | Komponente | Gehäuse |
| | Brennbarkeitsklasse nach UL94 | V-0 |
| | Komponente | Haltebügel |
| | Brennbarkeitsklasse nach UL94 | V-0 |

TRZ 12VDC 1CO

Weidmüller Interface GmbH & Co. KG

Klingenbergstraße 26

D-32758 Detmold

Germany

www.weidmueller.com

Technische Daten

Isolationskoordination

| | | | |
|---|------------------------------|---|------------------------------|
| Bemessungsspannung | 300 V | Verschmutzungsgrad | 2 |
| Überspannungskategorie | III | Kriech- und Luftstrecke Steuerseite - Lastseite | ≥ 6 mm |
| Spannungsfestigkeit Steuerseite - Lastseite | 4 kV _{eff} / 1 Min. | Art der Isolation Eingang - Ausgang | verstärkte Isolierung |
| Spannungsfestigkeit offener Kontakt | 1 kV _{eff} / 1 min | Spannungsfestigkeit zur Tragschiene | 4 kV _{eff} / 1 Min. |
| Stehstoßspannung | 6 kV (1,2/50 µs) | Schutzart | IP20 |

Erweiterte Angaben Zulassungen / Normen

| | |
|------------------------|---------|
| Zertifikat-Nr. (cULus) | E141197 |
|------------------------|---------|

Anschlussdaten

| | | | |
|---|---------------------|---|----------------------|
| Leiteranschlusstechnik | Zugfederanschluss | Abisolierlänge Bemessungsanschluss | 8 mm |
| Klemmbereich, Bemessungsanschluss | 1,5 mm ² | Klemmbereich, min. | 0,14 mm ² |
| Klemmbereich, max. | 2,5 mm ² | Leiteranschlussquerschnitt AWG, min. | AWG 26 |
| Leiteranschlussquerschnitt AWG, max. | AWG 14 | Leiteranschlussquerschnitt, eindrätig, min. | 0,14 mm ² |
| Leiteranschlussquerschnitt, eindrätig, max. | 2,5 mm ² | Leiteranschlussquerschnitt, eindrätig, min. (AWG) | AWG 26 |
| Leiteranschlussquerschnitt, eindrätig, max. (AWG) | AWG 14 | Leiteranschlussquerschnitt, feindrätig, min. | 0,14 mm ² |
| Leiteranschlussquerschnitt, feindrätig, max. | 2,5 mm ² | Leiteranschlussquerschnitt, feindrätig, min. (AWG) | AWG 26 |
| Leiteranschlussquerschnitt, feindrätig, max. (AWG) | AWG 14 | Leiteranschlussquerschnitt, feindrätig AEH mit Kunststoffkragen DIN 46228/4, min. | 0,14 mm ² |
| Leiteranschlussquerschnitt, feindrätig AEH mit Kunststoffkragen DIN 46228/4, max. | 1,5 mm ² | Leiteranschlussquerschnitt, feindrätig, AEH (DIN 46228-1), min. | 0,14 mm ² |
| Leiteranschlussquerschnitt, feindrätig, AEH (DIN 46228-1), max. | 1,5 mm ² | Zwillings-Aderendhülse, min. | 0,5 mm ² |
| Zwillings-Aderendhülse, max. | 1 mm ² | Klingenmaß | 0,6 x 3,5 mm |
| Lehrdorn nach 60 947-1 | A1, B1 | | |

Klassifikationen

| | | | |
|-------------|-------------|-------------|-------------|
| ETIM 6.0 | EC001437 | ETIM 7.0 | EC001437 |
| ETIM 8.0 | EC001437 | ECLASS 9.0 | 27-37-16-01 |
| ECLASS 9.1 | 27-37-16-01 | ECLASS 10.0 | 27-37-16-01 |
| ECLASS 11.0 | 27-37-16-01 | ECLASS 12.0 | 27-37-16-01 |

Umweltanforderungen

| | |
|------------|--------------------------------------|
| REACH SVHC | Lead 7439-92-1 |
| SCIP | 9e2cbc49-76d9-4611-b8ec-5b4f549a0aa9 |

TRZ 12VDC 1C0

Weidmüller Interface GmbH & Co. KG
Klingenbergstraße 26
D-32758 Detmold
Germany

www.weidmueller.com

Technische Daten

Zulassungen

Zulassungen



| | |
|------------------------|-------------|
| ROHS | Konform |
| UL File Number Search | UL Webseite |
| Zertifikat-Nr. (cULus) | E141197 |

Downloads

| | |
|---|---|
| Zulassung / Zertifikat / Konformitätsdokument | EU Konformitätserklärung / EU Declaration of Conformity |
| Engineering-Daten | CAD data – STEP |
| Engineering-Daten | WSCAD, Zuken E3.S |
| Anwenderdokumentation | Beipackzettel / Package Insert – multilingual |
| Kataloge | Catalogues in PDF-format |
| Broschüren | |

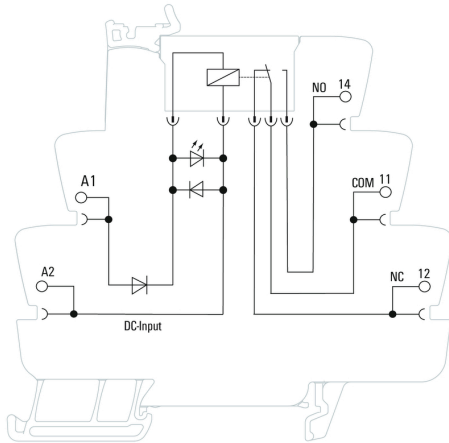
TRZ 12VDC 1CO

Weidmüller Interface GmbH & Co. KG
 Klingenbergstraße 26
 D-32758 Detmold
 Germany

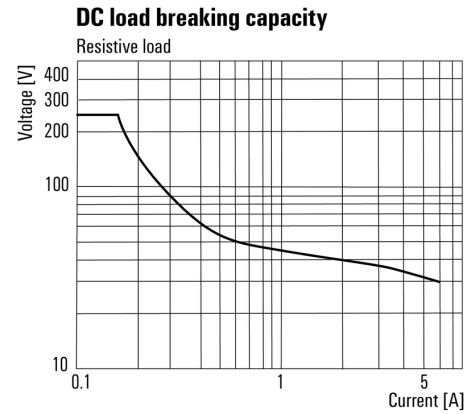
www.weidmueller.com

Zeichnungen

Schaltbild

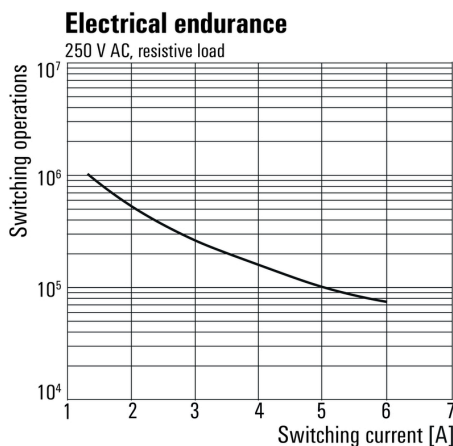


Diagramm



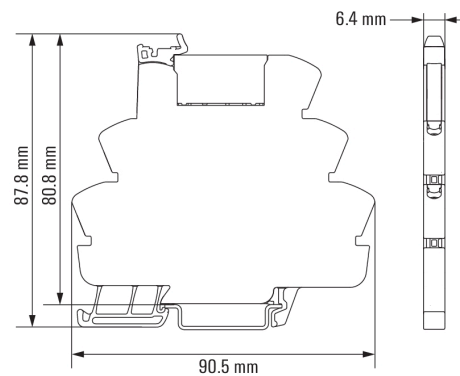
Lastgrenzkurve DC
Ohmsche Last

Diagramm



Elektrische Lebensdauer 230 V AC resistive load
230 V AC ohmsche Last

Maßbild



Sonstiges

Type code TERMSERIES electromechanical relay versions



Typenschlüssel