

TRS 5VDC 1CO AU

Weidmüller Interface GmbH & Co. KG

Klingenbergstraße 26

D-32758 Detmold

Germany

www.weidmueller.com

Produktbild

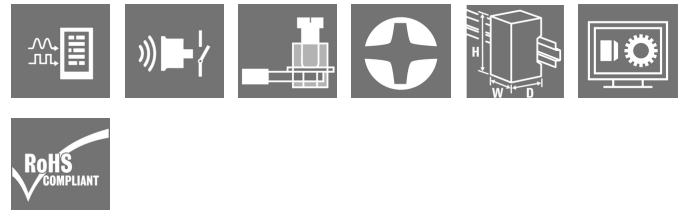


Abbildung ähnlich

- 1 Wechsler
- Kontaktmaterial: AgNi 5µm Au
- Einzigartiger Multispannungseingang von 24 bis 230 V UC
- Eingangsspannungen von 5 V DC bis 230 V UC mit farbiger Markierung: AC: rot, DC: blau, UC: weiß

Allgemeine Bestelldaten

Ausführung	TERMSERIES, Relaiskoppler, Anzahl Kontakte: 1, Wechsler AgNi vergoldet, Nennsteuerspannung: 5 V DC ±20 %, Dauerstrom: 6 A, Schraubanschluss, Prüftaste vorhanden: Nein
Best.-Nr.	1122980000
Typ	TRS 5VDC 1CO AU
GTIN (EAN)	4032248905065
VPE	10 Stück

Erstellungs-Datum 19. Februar 2023 03:21:09 MEZ

Katalogstand 03.02.2023 / Technische Änderungen vorbehalten

TRS 5VDC 1CO AU

Weidmüller Interface GmbH & Co. KG

Klingenbergstraße 26

D-32758 Detmold

Germany

www.weidmueller.com

Technische Daten

Abmessungen und Gewichte

Tiefe	87,8 mm	Tiefe (inch)	3,457 inch
Höhe	89,6 mm	Höhe (inch)	3,528 inch
Breite	6,4 mm	Breite (inch)	0,252 inch
Nettogewicht	33 g		

Temperaturen

Lagertemperatur	-40 °C...85 °C	Betriebstemperatur	-40 °C...60 °C
Betriebstemperatur, min.	-40 °C	Betriebstemperatur, max.	60 °C
Feuchtigkeit	5...95 % rel. Feuchte, T _u = 40 °C, keine Betauung		

Bemessungsdaten UL

Umgebungstemperatur (Betrieb), max.	60 °C	Leiteranschlussquerschnitt AWG, min.	AWG 26
Leiteranschlussquerschnitt AWG, max.	AWG 14	Leiterart	starre Kupferleiter, feindrähtige Kupferleiter
Anzugsdrehmoment, max.	0,4 Nm	Verschmutzungsgrad	2

Steuerseite

Nennsteuerspannung	5 V DC ±20 %	Nennstrom DC	33 mA
Nennleistung	170 mW	Ansprech-/Rückfallspannung, typ.	4 V / 1 V DC
Ansprech-/Rückfallstrom, typ.	22,5 mA / 4,5 mA DC	Statusanzeige	LED grün
Schutzschaltung	Freilaufdiode, Verpolungsschutz	Spulenspannung Ersatzrelais abweichend zur Nennsteuerspannung	Nein
Spulenspannung Ersatzrelais	5 V DC		

Lastseite

Nennschaltspannung	250 V AC	Dauerstrom	6 A
max. Schaltfrequenz bei Nennlast	0,1 Hz	Schaltspannung DC, max.	250 V
Einschaltstrom	20 A / 20 ms	Schaltleistung AC (ohmsch), max.	1500 VA
Schaltleistung DC (ohmsch), max.	144 W @ 24 V	Einschaltverzögerung	≤ 7 ms
Ausschaltverzögerung	≤ 6 ms	Kontaktausführung	1 Wechsler (AgNi vergoldet)
Mechanische Lebensdauer	5 x 10 ⁶ Schaltungen	min. Schaltleistung	1 mA @ 1 V

Allgemeine Daten

Einsatzhöhe	≤ 2000 m, über N.N.	
Tragschiene	TS 35	
Prüftaste vorhanden	Nein	
Mechanische Schaltstellungsanzeige	Nein	
Farbe	schwarz	
Komponente mit Brennbarkeitsklasse nach UL94	Komponente	Gehäuse
	Brennbarkeitsklasse nach UL94	V-0
	Komponente	Haltebügel
	Brennbarkeitsklasse nach UL94	V-0

TRS 5VDC 1CO AU

Weidmüller Interface GmbH & Co. KG

Klingenbergstraße 26

D-32758 Detmold

Germany

www.weidmueller.com

Technische Daten

Isolationskoordination

Bemessungsspannung	300 V	Verschmutzungsgrad	2
Überspannungskategorie	III	Kriech- und Luftstrecke Steuerseite - Lastseite	≥ 6 mm
Spannungsfestigkeit Steuerseite - Lastseite	4 kV _{eff} / 1 Min.	Art der Isolation Eingang - Ausgang	verstärkte Isolierung
Spannungsfestigkeit offener Kontakt	1 kV _{eff} / 1 min	Spannungsfestigkeit zur Tragschiene	4 kV _{eff} / 1 Min.
Stehstoßspannung	6 kV (1,2/50 µs)	Schutzart	IP20

Erweiterte Angaben Zulassungen / Normen

Zertifikat-Nr. (cULus)	E141197
------------------------	---------

Anschlussdaten

Leiteranschlusstechnik	Schraubanschluss	Abisolierlänge Bemessungsanschluss	8 mm
Anzugsdrehmoment, max.	0,4 Nm	Klemmbereich, Bemessungsanschluss	1,5 mm ²
Klemmbereich, min.	0,14 mm ²	Klemmbereich, max.	2,5 mm ²
Leiteranschlussquerschnitt AWG, min.	AWG 26	Leiteranschlussquerschnitt AWG, max.	AWG 14
Leiteranschlussquerschnitt, eindrätig, min.	0,14 mm ²	Leiteranschlussquerschnitt, eindrätig, max.	2,5 mm ²
Leiteranschlussquerschnitt, eindrätig, min. (AWG)	AWG 26	Leiteranschlussquerschnitt, eindrätig, max. (AWG)	AWG 14
Leiteranschlussquerschnitt, feindrätig, min.	0,14 mm ²	Leiteranschlussquerschnitt, feindrätig, max.	2,5 mm ²
Leiteranschlussquerschnitt, feindrätig, min. (AWG)	AWG 26	Leiteranschlussquerschnitt, feindrätig, max. (AWG)	AWG 16
Leiteranschlussquerschnitt, feindrätig AEH mit Kunststoffkragen DIN 46228/4, min.	0,25 mm ²	Leiteranschlussquerschnitt, feindrätig AEH mit Kunststoffkragen DIN 46228/4, max.	2,5 mm ²
Leiteranschlussquerschnitt, feindrätig, AEH (DIN 46228-1), min.	0,25 mm ²	Leiteranschlussquerschnitt, feindrätig, AEH (DIN 46228-1), max.	1,5 mm ²
Leiteranschlussquerschnitt, feindrätig, 2 Klemmbare Leiter, min.	0,5 mm ²	Leiteranschlussquerschnitt, feindrätig, 2 Klemmbare Leiter, max.	1 mm ²
Zwillings-Aderendhülse, min.	0,5 mm ²	Zwillings-Aderendhülse, max.	1 mm ²
Klingenmaß	Gr. PH0	Lehrdorn nach 60 947-1	A1, B1

Klassifikationen

ETIM 6.0	EC001437	ETIM 7.0	EC001437
ETIM 8.0	EC001437	ECLASS 9.0	27-37-16-01
ECLASS 9.1	27-37-16-01	ECLASS 10.0	27-37-16-01
ECLASS 11.0	27-37-16-01	ECLASS 12.0	27-37-16-01

Umweltanforderungen

REACH SVHC	Lead 7439-92-1
SCIP	9e2cbc49-76d9-4611-b8ec-5b4f549a0aa9

TRS 5VDC 1CO AU

Weidmüller Interface GmbH & Co. KG
Klingenbergstraße 26
D-32758 Detmold
Germany

www.weidmueller.com

Technische Daten

Zulassungen

Zulassungen



ROHS	Konform
UL File Number Search	UL Webseite
Zertifikat-Nr. (cULus)	E141197

Downloads

Zulassung / Zertifikat / Konformitätsdokument	EU Konformitätserklärung / EU Declaration of Conformity
Engineering-Daten	CAD data – STEP
Engineering-Daten	WSCAD, Zuken E3.S
Anwenderdokumentation	Beipackzettel / Package Insert – multilingual
Kataloge	Catalogues in PDF-format
Broschüren	

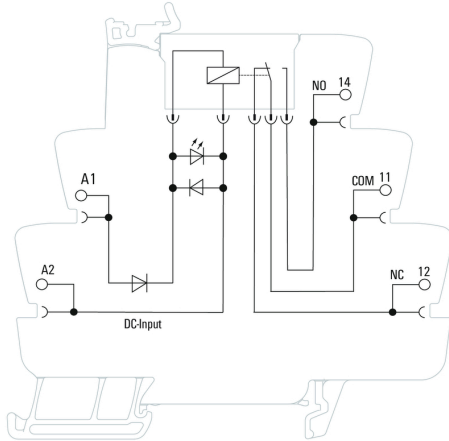
TRS 5VDC 1CO AU

Weidmüller Interface GmbH & Co. KG
 Klingenbergstraße 26
 D-32758 Detmold
 Germany

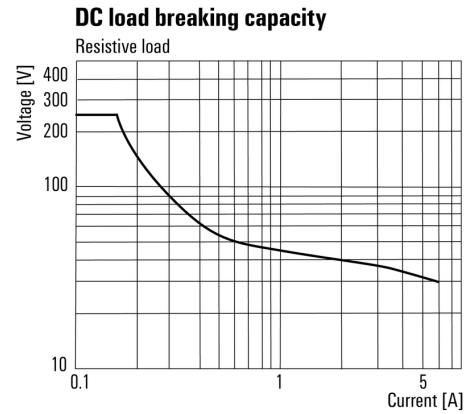
www.weidmueller.com

Zeichnungen

Schaltbild

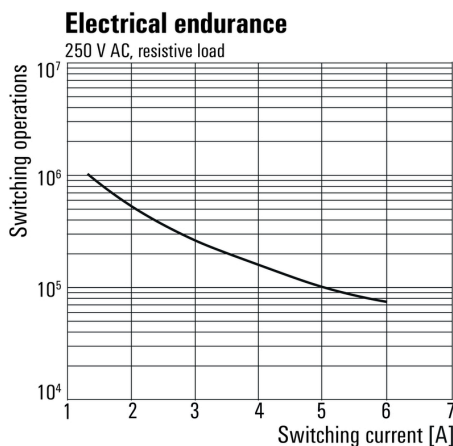


Diagramm



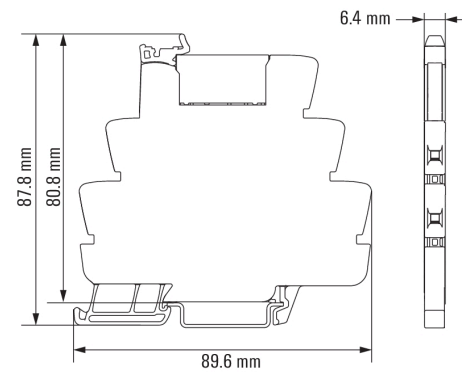
Lastgrenzkurve DC
Ohmsche Last

Diagramm



Elektrische Lebensdauer 230 V AC resistive load
230 V AC ohmsche Last

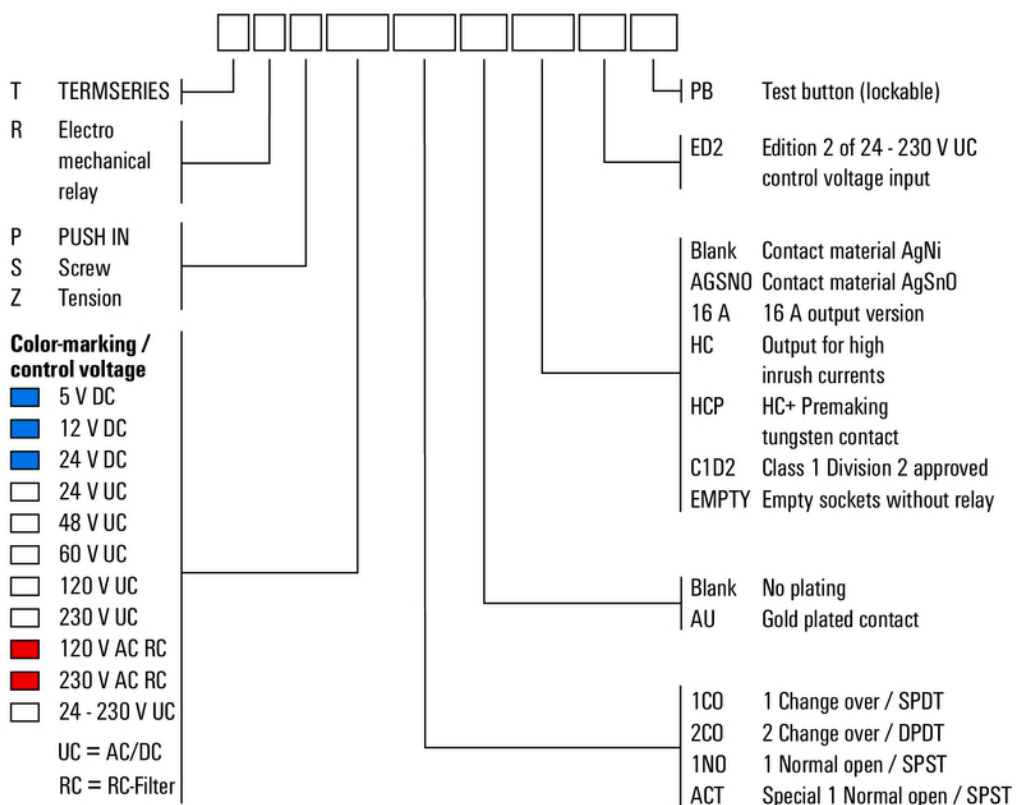
Maßbild



Zeichnungen

Sonstiges

Type code TERMSERIES electromechanical relay versions



Typenschlüssel