

## TRS 60VUC 2CO AU

**Weidmüller Interface GmbH & Co. KG**  
 Klingenbergstraße 26  
 D-32758 Detmold  
 Germany

www.weidmueller.com

### Produktbild

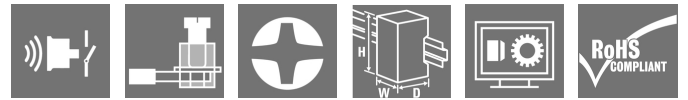


Abbildung ähnlich

- 2 Wechsler
- Kontaktmaterial: AgNi 5µm Au
- Einzigartiger Multispannungseingang von 24 bis 230 V UC
- Eingangsspannungen von 5 V DC bis 230 V UC mit farbiger Markierung: AC: rot, DC: blau, UC: weiß

### Allgemeine Bestelldaten

Ausführung	TERMSERIES, Relaiskoppler, Anzahl Kontakte: 2, Wechsler AgNi vergoldet, Nennsteuerspannung: 60 V UC ±10 %, Dauerstrom: 8 A, Schraubanschluss, Prüftaste vorhanden: Nein
Best.-Nr.	<a href="#">1123770000</a>
Typ	TRS 60VUC 2CO AU
GTIN (EAN)	4032248905799
VPE	10 Stück

Erstellungs-Datum 19. Februar 2023 14:12:38 MEZ

Katalogstand 03.02.2023 / Technische Änderungen vorbehalten

## TRS 60VUC 2CO AU

**Weidmüller Interface GmbH & Co. KG**

Klingenbergstraße 26

D-32758 Detmold

Germany

www.weidmueller.com

## Technische Daten

### Abmessungen und Gewichte

Tiefe	87,8 mm	Tiefe (inch)	3,457 inch
Höhe	89,6 mm	Höhe (inch)	3,528 inch
Breite	12,8 mm	Breite (inch)	0,504 inch
Nettogewicht	54,5 g		

### Temperaturen

Lagertemperatur	-40 °C...85 °C	Betriebstemperatur	-40 °C...60 °C
Betriebstemperatur, min.	-40 °C	Betriebstemperatur, max.	60 °C
Feuchtigkeit	5...95 % rel. Feuchte, T <sub>u</sub> = 40 °C, keine Betauung		

### Bemessungsdaten UL

Umgebungstemperatur (Betrieb), max.	60 °C	Leiteranschlussquerschnitt AWG, min.	AWG 26
Leiteranschlussquerschnitt AWG, max.	AWG 14	Leiterart	starre Kupferleiter, feindrähtige Kupferleiter
Anzugsdrehmoment, max.	0,4 Nm	Verschmutzungsgrad	2

### Steuerseite

Nennsteuerspannung	60 V UC ± 10 %	Nennstrom AC	8,3 mA
Nennstrom DC	6,0 mA	Nennleistung	360 mW, 500 mVA
Ansprech-/Rückfallspannung, typ.	36 V / 13 V AC 40 V / 14 V DC	Ansprech-/Rückfallstrom, typ.	5 mA / 2,5 mA AC 4 mA / 1,2 mA DC
Statusanzeige	LED grün	Schutzschaltung	Gleichrichter
Spulenspannung Ersatzrelais abweichend zur Nennsteuerspannung	Ja	Spulenspannung Ersatzrelais	60 V DC

### Lastseite

Nennschaltspannung	250 V AC	Dauerstrom	8 A
max. Schaltfrequenz bei Nennlast	0,1 Hz	Schaltspannung DC, max.	250 V
Einschaltstrom	15 A / 4 s	Schaltleistung AC (ohmsch), max.	2000 VA
Schaltleistung DC (ohmsch), max.	192 W @ 24 V	Einschaltverzögerung	< 11 ms
Ausschaltverzögerung	< 7 ms	Kontaktausführung	2 Wechsler (AgNi vergoldet)
Mechanische Lebensdauer	30 X 10 <sup>6</sup> Schaltungen	min. Schaltleistung	1 mA @ 1 V

### Allgemeine Daten

Einsatzhöhe	≤ 2000 m, über N.N.	
Tragschiene	TS 35	
Prüftaste vorhanden	Nein	
Mechanische Schaltstellungsanzeige	Nein	
Farbe	schwarz	
Komponente mit Brennbarkeitsklasse nach UL94	Komponente	Gehäuse
	Brennbarkeitsklasse nach UL94	V-0
	Komponente	Haltebügel
	Brennbarkeitsklasse nach UL94	V-0

## TRS 60VUC 2CO AU

**Weidmüller Interface GmbH & Co. KG**

Klingenbergstraße 26

D-32758 Detmold

Germany

www.weidmueller.com

## Technische Daten

### Isolationskoordination

Bemessungsspannung	300 V	Verschmutzungsgrad	2
Überspannungskategorie	III	Kriech- und Luftstrecke Steuerseite - Lastseite	≥ 6 mm
Spannungsfestigkeit Steuerseite - Lastseite	3,51 kV <sub>eff</sub> / 1 min.	Art der Isolation Eingang - Ausgang	verstärkte Isolierung
Spannungsfestigkeit benachbarte Kontakte	2,5 KV <sub>eff</sub> / 1 Min.	Art der Isolation benachbarte Kontakte	Basisisolierung
Spannungsfestigkeit offener Kontakt	1 kV <sub>eff</sub> / 1 min	Spannungsfestigkeit zur Tragschiene	4 kV <sub>eff</sub> / 1 Min.
Stehstoßspannung	6 kV (1,2/50 µs)	Schutzart	IP20

### Erweiterte Angaben Zulassungen / Normen

Zertifikat-Nr. (cULus) E141197

### Anschlussdaten

Leiteranschlusstechnik	Schraubanschluss	Abisolierlänge Bemessungsanschluss	8 mm
Anzugsdrehmoment, max.	0,4 Nm	Klemmbereich, Bemessungsanschluss	1,5 mm <sup>2</sup>
Klemmbereich, min.	0,14 mm <sup>2</sup>	Klemmbereich, max.	2,5 mm <sup>2</sup>
Leiteranschlussquerschnitt AWG, min.	AWG 26	Leiteranschlussquerschnitt AWG, max.	AWG 14
Leiteranschlussquerschnitt, eindrätig, min.	0,14 mm <sup>2</sup>	Leiteranschlussquerschnitt, eindrätig, max.	2,5 mm <sup>2</sup>
Leiteranschlussquerschnitt, eindrätig, min. (AWG)	AWG 26	Leiteranschlussquerschnitt, eindrätig, max. (AWG)	AWG 14
Leiteranschlussquerschnitt, feindrätig, min.	0,14 mm <sup>2</sup>	Leiteranschlussquerschnitt, feindrätig, max.	2,5 mm <sup>2</sup>
Leiteranschlussquerschnitt, feindrätig, min. (AWG)	AWG 26	Leiteranschlussquerschnitt, feindrätig, max. (AWG)	AWG 16
Leiteranschlussquerschnitt, feindrätig AEH mit Kunststoffkragen DIN 46228/4, min.	0,25 mm <sup>2</sup>	Leiteranschlussquerschnitt, feindrätig AEH mit Kunststoffkragen DIN 46228/4, max.	2,5 mm <sup>2</sup>
Leiteranschlussquerschnitt, feindrätig, AEH (DIN 46228-1), min.	0,25 mm <sup>2</sup>	Leiteranschlussquerschnitt, feindrätig, AEH (DIN 46228-1), max.	1,5 mm <sup>2</sup>
Leiteranschlussquerschnitt, feindrätig, 2 Klemmbare Leiter, min.	0,5 mm <sup>2</sup>	Leiteranschlussquerschnitt, feindrätig, 2 Klemmbare Leiter, max.	1 mm <sup>2</sup>
Zwillings-Aderendhülse, min.	0,5 mm <sup>2</sup>	Zwillings-Aderendhülse, max.	1 mm <sup>2</sup>
Klingenmaß	Gr. PH0	Lehrdorn nach 60 947-1	A1, B1

### Klassifikationen

ETIM 6.0	EC001437	ETIM 7.0	EC001437
ETIM 8.0	EC001437	ECLASS 9.0	27-37-16-01
ECLASS 9.1	27-37-16-01	ECLASS 10.0	27-37-16-01
ECLASS 11.0	27-37-16-01	ECLASS 12.0	27-37-16-01

### Zulassungen

Zulassungen



ROHS	Konform
UL File Number Search	UL Webseite
Zertifikat-Nr. (cULus)	E141197

Erstellungs-Datum 19. Februar 2023 14:12:38 MEZ

Katalogstand 03.02.2023 / Technische Änderungen vorbehalten

## TRS 60VUC 2CO AU

**Weidmüller Interface GmbH & Co. KG**  
Klingenbergstraße 26  
D-32758 Detmold  
Germany

[www.weidmueller.com](http://www.weidmueller.com)

## Technische Daten

### Downloads

Zulassung / Zertifikat / Konformitätsdokument	<a href="#">EU Konformitätserklärung / EU Declaration of Conformity</a>
Engineering-Daten	<a href="#">CAD data – STEP</a>
Engineering-Daten	<a href="#">WSCAD, Zuken E3.S</a>
Anwenderdokumentation	<a href="#">Beipackzettel / Package Insert – multilingual</a>
Kataloge	<a href="#">Catalogues in PDF-format</a>
Broschüren	

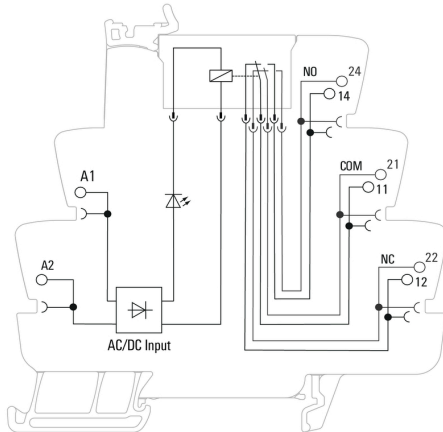
## TRS 60VUC 2CO AU

**Weidmüller Interface GmbH & Co. KG**  
 Klingenbergstraße 26  
 D-32758 Detmold  
 Germany

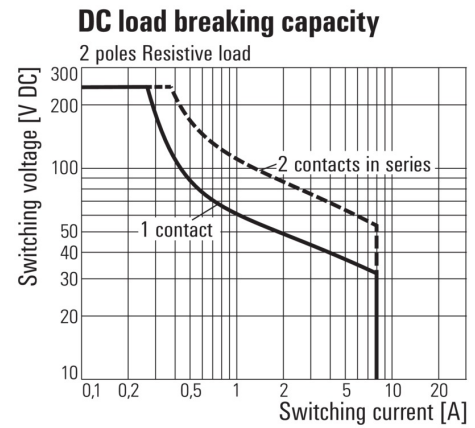
www.weidmueller.com

## Zeichnungen

### Schaltbild

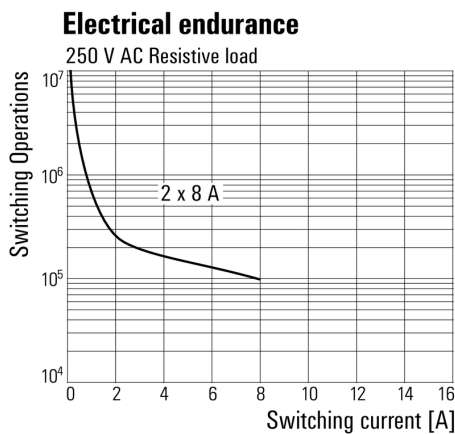


### Diagramm



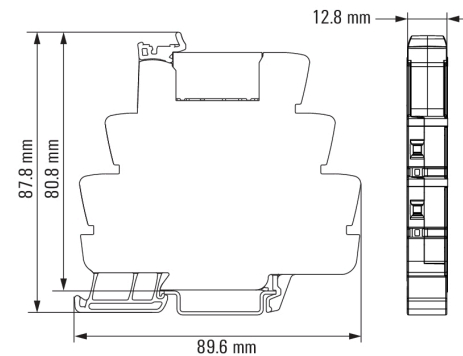
Lastgrenzkurve DC  
 Ohmsche Last

### Diagramm



Elektrische Lebensdauer 230 V AC resistive load  
 230 V AC ohmsche Last

### Maßbild



Zeichnungen

Sonstiges

Type code TERMSERIES electromechanical relay versions



Typenschlüssel