

## TRZ 60VUC 2CO AU

**Weidmüller Interface GmbH & Co. KG**  
 Klingenbergstraße 26  
 D-32758 Detmold  
 Germany

www.weidmueller.com

### Produktbild

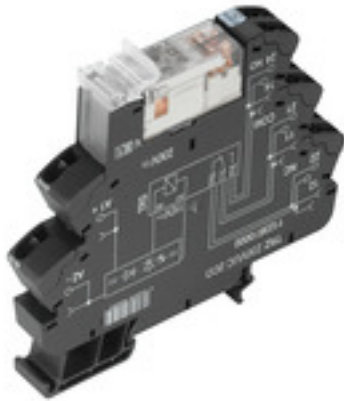


Abbildung ähnlich

- 2 Wechsler
- Kontaktmaterial: AgNi 5µm Au
- Einzigartiger Multispannungseingang von 24 bis 230 V UC
- Eingangsspannungen von 5 V DC bis 230 V UC mit farbiger Markierung: AC: rot, DC: blau, UC: weiß

### Allgemeine Bestelldaten

|            |  |
|------------|--|
| Ausführung | TERMSERIES, Relaiskoppler, Anzahl Kontakte: 2, Wechsler AgNi vergoldet, Nennsteuerspannung: 60 V UC ±10 %, Dauerstrom: 8 A, Zugfederanschluss, Prüftaste vorhanden: Nein |
| Best.-Nr.  | <a href="#">1123890000</a>   |
| Typ        | TRZ 60VUC 2CO AU   |
| GTIN (EAN) | 4032248905843  |
| VPE        | 10 Stück   |

Erstellungs-Datum 17. Februar 2023 23:39:59 MEZ

Katalogstand 03.02.2023 / Technische Änderungen vorbehalten

## TRZ 60VUC 2CO AU

**Weidmüller Interface GmbH & Co. KG**  
 Klingenbergstraße 26  
 D-32758 Detmold  
 Germany

www.weidmueller.com

## Technische Daten

### Abmessungen und Gewichte

|              |         |               |            |
|--------------|---------|---------------|------------|
| Tiefe        | 87,8 mm | Tiefe (inch)  | 3,457 inch |
| Höhe         | 90,5 mm | Höhe (inch)   | 3,563 inch |
| Breite       | 12,8 mm | Breite (inch) | 0,504 inch |
| Nettogewicht | 56,7 g  |               |            |

### Temperaturen

|                          |   |                          |                |
|--------------------------|---|--------------------------|----------------|
| Lagertemperatur          | -40 °C...85 °C  | Betriebstemperatur       | -40 °C...60 °C |
| Betriebstemperatur, min. | -40 °C  | Betriebstemperatur, max. | 60 °C          |
| Feuchtigkeit             | 5...95 % rel. Feuchte, T <sub>u</sub> = 40 °C, keine Betauung |                          |                |

### Bemessungsdaten UL

|                                      |        |                                      |   |
|--------------------------------------|--------|--------------------------------------|---|
| Umgebungstemperatur (Betrieb), max.  | 60 °C  | Leiteranschlussquerschnitt AWG, min. | AWG 26  |
| Leiteranschlussquerschnitt AWG, max. | AWG 14 | Leiterart                            | starre Kupferleiter,<br>feindrähtige Kupferleiter |
| Verschmutzungsgrad                   | 2      |                                      |   |

### Steuerseite

|  |                                  |                               |                                      |
|--|----------------------------------|-------------------------------|--------------------------------------|
| Nennsteuerspannung   | 60 V UC ± 10 %                   | Nennstrom AC                  | 8,3 mA                               |
| Nennstrom DC   | 6,0 mA                           | Nennleistung                  | 360 mW, 500 mVA                      |
| Ansprech-/Rückfallspannung, typ.                                 | 36 V / 13 V AC<br>40 V / 14 V DC | Ansprech-/Rückfallstrom, typ. | 5 mA / 2,5 mA AC<br>4 mA / 1,2 mA DC |
| Statusanzeige  | LED grün                         | Schutzschaltung               | Gleichrichter                        |
| Spulenspannung Ersatzrelais<br>abweichend zur Nennsteuerspannung | Ja                               | Spulenspannung Ersatzrelais   | 60 V DC                              |

### Lastseite

|                                  |                                  |                                  |                                |
|----------------------------------|----------------------------------|----------------------------------|--------------------------------|
| Nennschaltspannung               | 250 V AC                         | Dauerstrom                       | 8 A                            |
| max. Schaltfrequenz bei Nennlast | 0,1 Hz                           | Schaltspannung DC, max.          | 250 V                          |
| Einschaltstrom                   | 15 A / 4 s                       | Schaltleistung AC (ohmsch), max. | 2000 VA                        |
| Schaltleistung DC (ohmsch), max. | 192 W @ 24 V                     | Einschaltverzögerung             | < 11 ms                        |
| Ausschaltverzögerung             | < 7 ms                           | Kontaktausführung                | 2 Wechsler (AgNi<br>vergoldet) |
| Mechanische Lebensdauer          | 30 X 10 <sup>6</sup> Schaltungen | min. Schaltleistung              | 1 mA @ 1 V                     |

### Allgemeine Daten

|   |                               |            |
|---|-------------------------------|------------|
| Einsatzhöhe                                     | ≤ 2000 m, über N.N.           |            |
| Tragschiene                                     | TS 35                         |            |
| Prüftaste vorhanden                             | Nein                          |            |
| Mechanische Schaltstellungsanzeige              | Nein                          |            |
| Farbe   | schwarz                       |            |
| Komponente mit Brennbarkeitsklasse<br>nach UL94 | Komponente                    | Gehäuse    |
|   | Brennbarkeitsklasse nach UL94 | V-0        |
|   | Komponente                    | Haltebügel |
|   | Brennbarkeitsklasse nach UL94 | V-0        |

## TRZ 60VUC 2CO AU

**Weidmüller Interface GmbH & Co. KG**

Klingenbergstraße 26

D-32758 Detmold

Germany

www.weidmueller.com

## Technische Daten

### Isolationskoordination

|   |                                 |   |                              |
|---|---------------------------------|---|------------------------------|
| Bemessungsspannung                          | 300 V                           | Verschmutzungsgrad                              | 2                            |
| Überspannungskategorie                      | III                             | Kriech- und Luftstrecke Steuerseite - Lastseite | ≥ 6 mm                       |
| Spannungsfestigkeit Steuerseite - Lastseite | 3,51 kV <sub>eff</sub> / 1 min. | Art der Isolation Eingang - Ausgang             | verstärkte Isolierung        |
| Spannungsfestigkeit benachbarte Kontakte    | 2,5 KV <sub>eff</sub> / 1 Min.  | Art der Isolation benachbarte Kontakte          | Basisisolierung              |
| Spannungsfestigkeit offener Kontakt         | 1 kV <sub>eff</sub> / 1 min     | Spannungsfestigkeit zur Tragschiene             | 4 kV <sub>eff</sub> / 1 Min. |
| Stehstoßspannung                            | 6 kV (1,2/50 µs)                | Schutzart                                       | IP20                         |

### Erweiterte Angaben Zulassungen / Normen

Zertifikat-Nr. (cULus) E141197

### Anschlussdaten

|   |                     |   |                      |
|---|---------------------|---|----------------------|
| Leiteranschlusstechnik  | Zugfederanschluss   | Abisolierlänge Bemessungsanschluss  | 8 mm                 |
| Klemmbereich, Bemessungsanschluss   | 1,5 mm <sup>2</sup> | Klemmbereich, min.  | 0,14 mm <sup>2</sup> |
| Klemmbereich, max.  | 2,5 mm <sup>2</sup> | Leiteranschlussquerschnitt AWG, min.  | AWG 26               |
| Leiteranschlussquerschnitt AWG, max.  | AWG 14              | Leiteranschlussquerschnitt, eindrätig, min.                                       | 0,14 mm <sup>2</sup> |
| Leiteranschlussquerschnitt, eindrätig, max.                                       | 2,5 mm <sup>2</sup> | Leiteranschlussquerschnitt, eindrätig, min. (AWG)                                 | AWG 26               |
| Leiteranschlussquerschnitt, eindrätig, max. (AWG)                                 | AWG 14              | Leiteranschlussquerschnitt, feindrätig, min.                                      | 0,14 mm <sup>2</sup> |
| Leiteranschlussquerschnitt, feindrätig, max.                                      | 2,5 mm <sup>2</sup> | Leiteranschlussquerschnitt, feindrätig, min. (AWG)                                | AWG 26               |
| Leiteranschlussquerschnitt, feindrätig, max. (AWG)                                | AWG 14              | Leiteranschlussquerschnitt, feindrätig AEH mit Kunststoffkragen DIN 46228/4, min. | 0,14 mm <sup>2</sup> |
| Leiteranschlussquerschnitt, feindrätig AEH mit Kunststoffkragen DIN 46228/4, max. | 1,5 mm <sup>2</sup> | Leiteranschlussquerschnitt, feindrätig, AEH (DIN 46228-1), min.                   | 0,14 mm <sup>2</sup> |
| Leiteranschlussquerschnitt, feindrätig, AEH (DIN 46228-1), max.                   | 1,5 mm <sup>2</sup> | Zwillings-Aderendhülse, min.  | 0,5 mm <sup>2</sup>  |
| Zwillings-Aderendhülse, max.  | 1 mm <sup>2</sup>   | Klingenmaß  | 0,6 x 3,5 mm         |
| Lehrdorn nach 60 947-1  | A1, B1              |   |                      |

### Klassifikationen

|             |             |             |             |
|-------------|-------------|-------------|-------------|
| ETIM 6.0    | EC001437    | ETIM 7.0    | EC001437    |
| ETIM 8.0    | EC001437    | ECLASS 9.0  | 27-37-16-01 |
| ECLASS 9.1  | 27-37-16-01 | ECLASS 10.0 | 27-37-16-01 |
| ECLASS 11.0 | 27-37-16-01 | ECLASS 12.0 | 27-37-16-01 |

### Zulassungen

Zulassungen



|                        |             |
|------------------------|-------------|
| ROHS                   | Konform     |
| UL File Number Search  | UL Webseite |
| Zertifikat-Nr. (cULus) | E141197     |

Erstellungs-Datum 17. Februar 2023 23:39:59 MEZ

Katalogstand 03.02.2023 / Technische Änderungen vorbehalten

## TRZ 60VUC 2CO AU

**Weidmüller Interface GmbH & Co. KG**  
Klingenbergstraße 26  
D-32758 Detmold  
Germany

[www.weidmueller.com](http://www.weidmueller.com)

## Technische Daten

### Downloads

|  |   |
|--|---|
| Zulassung / Zertifikat /<br>Konformitätsdokument | <a href="#">EU Konformitätserklärung / EU Declaration of Conformity</a> |
| Engineering-Daten                                | <a href="#">CAD data – STEP</a>   |
| Engineering-Daten                                | <a href="#">WSCAD, Zuken E3.S</a>                                       |
| Anwenderdokumentation                            | <a href="#">Beipackzettel / Package Insert – multilingual</a>           |
| Kataloge   | <a href="#">Catalogues in PDF-format</a>                                |
| Broschüren                                       |   |

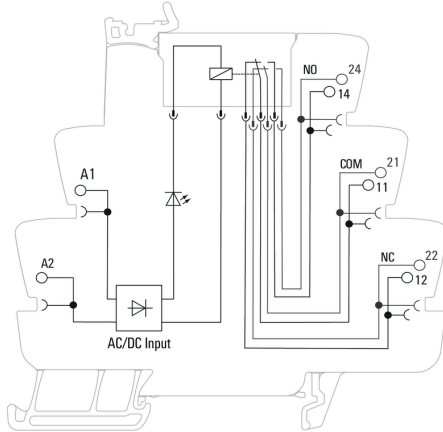
**TRZ 60VUC 2CO AU**

**Weidmüller Interface GmbH & Co. KG**  
 Klingenbergstraße 26  
 D-32758 Detmold  
 Germany

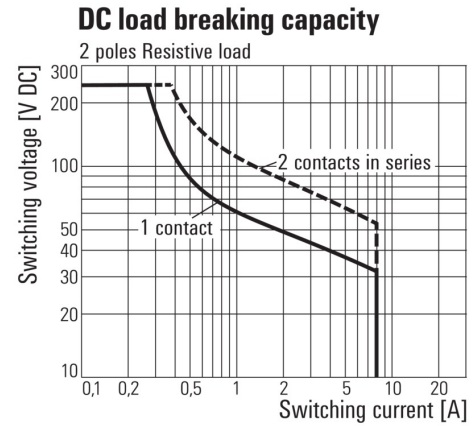
www.weidmueller.com

**Zeichnungen**

**Schaltbild**

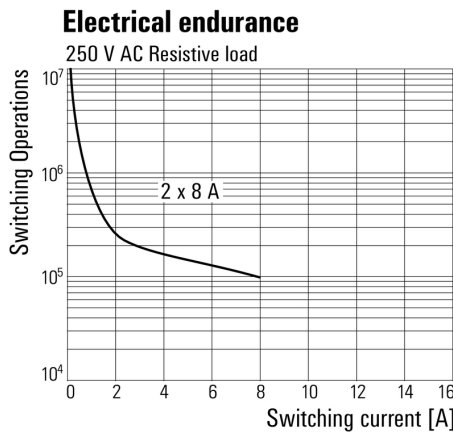


**Diagramm**



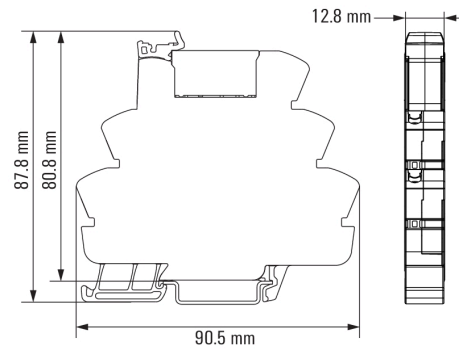
Lastgrenzkurve DC  
 Ohmsche Last

**Diagramm**



Elektrische Lebensdauer 230 V AC resistive load  
 230 V AC ohmsche Last

**Maßbild**



Zeichnungen

Sonstiges

Type code TERMSERIES electromechanical relay versions



Typenschlüssel