

TRZ 24VDC 2CO EMPTY

Weidmüller Interface GmbH & Co. KG

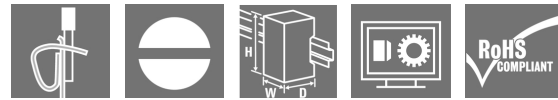
Klingenbergstraße 26

D-32758 Detmold

Germany

www.weidmueller.com

Produktbild



TERMSERIES Leersockel mit:

- 2 Wechsler
- Einzigartigem Multispannungseingang von 24 bis 230 V UC
- Eingangsspannungen von 5 V DC bis 230 V UC mit farbiger Markierung: AC: rot, DC: blau, UC: weiß
- Dank hochwertiger Ausführung und keiner scharfen Kanten keine Verletzungsgefahr bei der Montage
- Trennwände zur optischen Trennung und Isolationsverstärkung

Allgemeine Bestelldaten

Ausführung	TERMSERIES, Relaissockel, Anzahl Kontakte: 2, Wechsler, Nennsteuerspannung: 24 V DC \pm 20 %, Dauerstrom: 10 A, Zugfederanschluss
Best.-Nr.	1124100000
Typ	TRZ 24VDC 2CO EMPTY
GTIN (EAN)	4032248906048
VPE	10 Stück

Erstellungs-Datum 18. Februar 2023 13:16:51 MEZ

Katalogstand 03.02.2023 / Technische Änderungen vorbehalten

TRZ 24VDC 2CO EMPTY

Weidmüller Interface GmbH & Co. KG
 Klingenbergstraße 26
 D-32758 Detmold
 Germany

www.weidmueller.com

Technische Daten

Abmessungen und Gewichte

Tiefe	87,8 mm	Tiefe (inch)	3,457 inch
Höhe	90,5 mm	Höhe (inch)	3,563 inch
Breite	12,8 mm	Breite (inch)	0,504 inch
Nettogewicht	43,4 g		

Temperaturen

Lagertemperatur	-40 °C...85 °C	Betriebstemperatur	-40 °C...60 °C
Betriebstemperatur, min.	-40 °C	Betriebstemperatur, max.	60 °C

Bemessungsdaten UL

Umgebungstemperatur (Betrieb), max.	60 °C	Leiteranschlussquerschnitt AWG, min.	AWG 26
Leiteranschlussquerschnitt AWG, max.	AWG 14	Leiterart	starre Kupferleiter, feindrähtige Kupferleiter
Verschmutzungsgrad	2	Zertifikat-Nr. (cURus)	E223759

Steuerseite

Nennsteuerspannung	24 V DC \pm 20 %	Statusanzeige	LED grün
Schutzschaltung	Freilaufdiode, Verpolungsschutz	Spulenspannung Ersatzrelais abweichend zur Nennsteuerspannung	Nein
Spulenspannung Ersatzrelais	24 V DC		

Lastseite

Nennschaltspannung	250 V AC	Dauerstrom	10 A
Kontaktausführung	2 Wechsler		

Allgemeine Daten

Einsatzhöhe	\leq 2000 m, über N.N.		
Tragschiene	TS 35		
Farbe	schwarz		
Komponente mit Brennbarkeitsklasse nach UL94	Komponente	Gehäuse	
	Brennbarkeitsklasse nach UL94	V-0	
	Komponente	Haltebügel	
	Brennbarkeitsklasse nach UL94	V-0	

Isolationskoordination

Bemessungsspannung	300 V	Verschmutzungsgrad	2
Überspannungskategorie	III	Kriech- und Luftstrecke Steuerseite - Lastseite	\geq 5,5 mm
Spannungsfestigkeit Steuerseite - Lastseite	1,2 kV _{eff} / 5 s	Spannungsfestigkeit benachbarte Kontakte	2,5 kV _{eff}
Spannungsfestigkeit zur Tragschiene	4 kV _{eff} / 1 Min.	Stehstoßspannung	6 kV (1,2/50 μ s)
Schutzart	IP20		

Erweiterte Angaben Zulassungen / Normen

Zertifikat-Nr. (cURus)	E223759
------------------------	---------

TRZ 24VDC 2CO EMPTY

Weidmüller Interface GmbH & Co. KG

Klingenbergstraße 26

D-32758 Detmold

Germany

www.weidmueller.com

Technische Daten

Anschlussdaten

Leiteranschlusstechnik	Zugfederanschluss	Abisolierlänge Bemessungsanschluss	8 mm
Klemmbereich, Bemessungsanschluss	1,5 mm ²	Klemmbereich, min.	0,14 mm ²
Klemmbereich, max.	2,5 mm ²	Leiteranschlussquerschnitt AWG, min.	AWG 26
Leiteranschlussquerschnitt AWG, max.	AWG 14	Leiteranschlussquerschnitt, eindrätig, min.	0,14 mm ²
Leiteranschlussquerschnitt, eindrätig, max.	2,5 mm ²	Leiteranschlussquerschnitt, eindrätig, min. (AWG)	AWG 26
Leiteranschlussquerschnitt, eindrätig, max. (AWG)	AWG 14	Leiteranschlussquerschnitt, feindrätig, min.	0,14 mm ²
Leiteranschlussquerschnitt, feindrätig, max.	2,5 mm ²	Leiteranschlussquerschnitt, feindrätig, min. (AWG)	AWG 26
Leiteranschlussquerschnitt, feindrätig, max. (AWG)	AWG 14	Leiteranschlussquerschnitt, feindrätig AEH mit Kunststoffkragen DIN 46228/4, min.	0,14 mm ²
Leiteranschlussquerschnitt, feindrätig AEH mit Kunststoffkragen DIN 46228/4, max.	1,5 mm ²	Leiteranschlussquerschnitt, feindrätig AEH (DIN 46228-1), min.	0,14 mm ²
Leiteranschlussquerschnitt, feindrätig AEH (DIN 46228-1), max.	1,5 mm ²	Zwillings-Aderendhülse, min.	0,5 mm ²
Zwillings-Aderendhülse, max.	1 mm ²	Klingenmaß	0,6 x 3,5 mm
Raster in mm (P)	5 mm	Lehrdorn nach 60 947-1	A1, B1

Klassifikationen

ETIM 6.0	EC001456	ETIM 7.0	EC001456
ETIM 8.0	EC001456	ECLASS 9.0	27-37-16-03
ECLASS 9.1	27-37-16-03	ECLASS 10.0	27-37-16-03
ECLASS 11.0	27-37-16-03	ECLASS 12.0	27-37-16-03

Umweltanforderungen

REACH SVHC	Lead 7439-92-1
SCIP	9e2cbc49-76d9-4611-b8ec-5b4f549a0aa9

Zulassungen

Zulassungen



ROHS	Konform
UL File Number Search	UL Webseite
Zertifikat-Nr. (cURus)	E223759

Downloads

Zulassung / Zertifikat / Konformitätsdokument	EU Konformitätserklärung / EU Declaration of Conformity
Engineering-Daten	CAD data – STEP
Engineering-Daten	WSCAD
Anwenderdokumentation	Beipackzettel / Package Insert – multilingual
Kataloge	Catalogues in PDF-format
Broschüren	

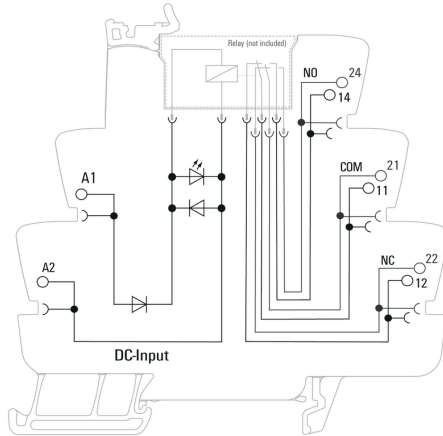
TRZ 24VDC 2CO EMPTY

Weidmüller Interface GmbH & Co. KG
Klingenbergstraße 26
D-32758 Detmold
Germany

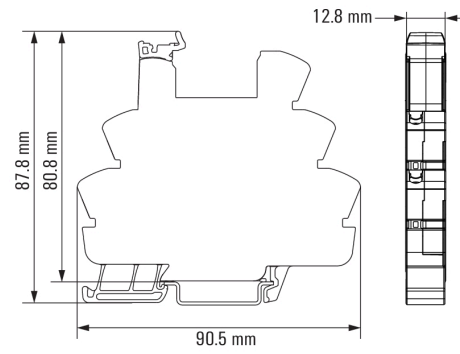
www.weidmueller.com

Zeichnungen

Schaltbild



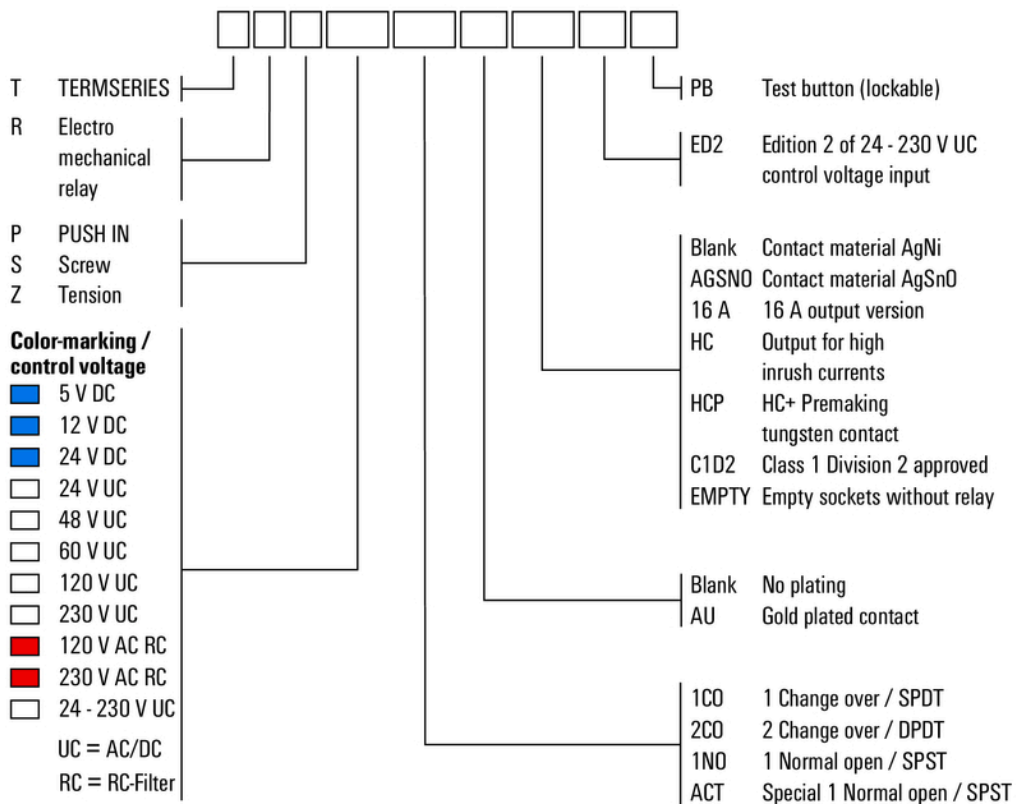
Maßbild



Zeichnungen

Sonstiges

Type code TERMSERIES electromechanical relay versions



Typenschlüssel