

SVF 7.62HP/02/180FI SN BK BX

Weidmüller Interface GmbH & Co. KG

Klingenbergstraße 26

D-32758 Detmold

Germany

www.weidmueller.com

Produktbild

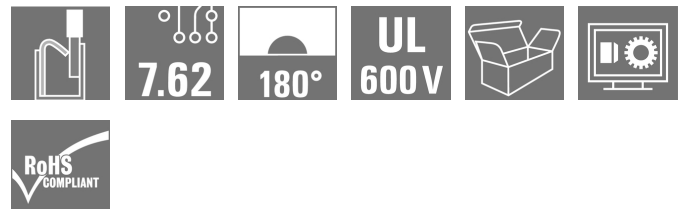


Abbildung ähnlich

Invertierte Stiftleiste mit PUSH IN Anschlusstechnologie für die Feldverdrahtung mit invertierten Außenflanschen in 6 mm² im Raster 7.62. Ideal auch als fingersichere Lösung bei Rückspannung. Erfüllt die Anforderungen gemäß UL1059 600 V Class C und IEC 61800-5-1. Optional auch verschraubbar und ohne Flansch lieferbar.

Allgemeine Bestelldaten

| | |
|--------------------|---|
| Ausführung | Leiterplattensteckverbinder, Stiftstecker, 7.62 mm, Polzahl: 2, 180°, PUSH IN ohne Betätigungselement, Zugfederanschluss, Klemmbereich, max. : 10 mm ² , Box |
| Best.-Nr. | 1124750000 |
| Typ | SVF 7.62HP/02/180FI SN BK BX |
| GTIN (EAN) | 4032248907151 |
| VPE | 50 Stück |
| Produkt-Kennzahlen | IEC: 1000 V / 57 A / 0.5 - 10 mm ² UL: 600 V / 39 A / AWG 24 - AWG 10 |
| Verpackung | Box |

Erstellungs-Datum 17. Februar 2023 19:37:27 MEZ

SVF 7.62HP/02/180FI SN BK BX

Weidmüller Interface GmbH & Co. KG

Klingenbergstraße 26

D-32758 Detmold

Germany

www.weidmueller.com

Technische Daten

Abmessungen und Gewichte

| | | | |
|--------------|----------|---------------|------------|
| Tiefe | 44,7 mm | Tiefe (inch) | 1,76 inch |
| Höhe | 20,6 mm | Höhe (inch) | 0,811 inch |
| Breite | 30,48 mm | Breite (inch) | 1,2 inch |
| Nettogewicht | 14,14 g | | |

Temperaturen

| | | | |
|--------------------------|--------|--------------------------|--------|
| Betriebstemperatur, min. | -50 °C | Betriebstemperatur, max. | 125 °C |
|--------------------------|--------|--------------------------|--------|

Systemkennwerte

| | | | |
|---------------------------------------|--|------------------------------------|-------------------|
| Produktfamilie | OMNIMATE Power - Serie BV/SV 7.62HP | Anschlussart | Feldanschluss |
| Leiteranschlusstechnik | PUSH IN ohne Betätigungselement, Zugfederanschluss | Raster in mm (P) | 7,62 mm |
| Raster in Zoll (P) | 0,3 inch | Leiterabgangsrichtung | 180° |
| Polzahl | 2 | L1 in mm | 7,62 mm |
| L1 in Zoll | 0,3 inch | Anzahl Reihen | 1 |
| Polreihenzahl | 1 | Bemessungsquerschnitt | 6 mm ² |
| Berührungsschutz nach DIN VDE 57 106 | fingersicher | Berührungsschutz nach DIN VDE 0470 | IP 20 gesteckt |
| Schutzart | IP20 | Durchgangswiderstand | 4,50 mΩ |
| Kodierbar | Ja | Abisolierlänge | 12 mm |
| Anzugsdrehmoment Schraubflansch, min. | 0,2 Nm | Schraubendreherklinge | 0,6 x 3,5 |
| Steckzyklen | 25 | | |

Werkstoffdaten

| | | | |
|---------------------------------|-------------------|---------------------------------|----------|
| Isolierstoff | PA GF | Farbe | schwarz |
| Farbtabelle (ähnlich) | RAL 9011 | Isolierstoffgruppe | II |
| Kriechstromfestigkeit (CTI) | ≥ 500 | Brennbarkeitsklasse nach UL 94 | V-0 |
| Kontaktmaterial | Cu-Leg | Kontaktoberfläche | verzinkt |
| Schichtaufbau - Steckkontakt | 4...6 µm Sn glanz | Lagertemperatur, min. | -40 °C |
| Lagertemperatur, max. | 70 °C | Betriebstemperatur, min. | -50 °C |
| Betriebstemperatur, max. | 125 °C | Temperaturbereich Montage, min. | -25 °C |
| Temperaturbereich Montage, max. | 125 °C | | |

Anschließbare Leiter

| | |
|--|---------------------|
| Klemmbereich, min. | 0,5 mm ² |
| Klemmbereich, max. | 10 mm ² |
| eindrätig, min. H05(07) V-U | 0,5 mm ² |
| eindrätig, max. H05(07) V-U | 6 mm ² |
| mehrdrätig, min. H07V-R | 10 mm ² |
| mehrdrätig, max. H07V-R | 10 mm ² |
| feindrätig, min. H05(07) V-K | 0,5 mm ² |
| feindrätig, max. H05(07) V-K | 10 mm ² |
| mit AEH mit Kragen DIN 46 228/4, min. | 1,5 mm ² |
| mit AEH mit Kragen DIN 46 228/4, max. | 6 mm ² |
| mit Aderendhülse nach DIN 46 228/1, min. | 1,5 mm ² |
| mit Aderendhülse nach DIN 46 228/1, max. | 6 mm ² |

Erstellungs-Datum 17. Februar 2023 19:37:27 MEZ

SVF 7.62HP/02/180FI SN BK BX

Weidmüller Interface GmbH & Co. KG
 Klingenbergstraße 26
 D-32758 Detmold
 Germany

www.weidmueller.com

Technische Daten

| | | | | |
|----------------------------|----------------------------|-----------------------------|-----------------------------|-------|
| Klemmbare Leiter | Leiteranschlussquerschnitt | Typ | feindrätig | |
| | | nominal | 2,5 mm ² | |
| | Aderendhülse | Abisolierlänge | nominal | 12 mm |
| | | Empfohlene Aderendhülse | H2.5/12 | |
| | | Abisolierlänge | nominal | 14 mm |
| | | Empfohlene Aderendhülse | H2.5/19D BL | |
| | Leiteranschlussquerschnitt | Typ | feindrätig | |
| | | nominal | 4 mm ² | |
| | Aderendhülse | Abisolierlänge | nominal | 12 mm |
| | | Empfohlene Aderendhülse | H4.0/12 | |
| | | Abisolierlänge | nominal | 14 mm |
| | | Empfohlene Aderendhülse | H4.0/20D GR | |
| Leiteranschlussquerschnitt | Typ | feindrätig | | |
| | nominal | 6 mm ² | | |
| Aderendhülse | Abisolierlänge | nominal | 12 mm | |
| | Empfohlene Aderendhülse | H6.0/12 | | |
| | Abisolierlänge | nominal | 14 mm | |
| | Empfohlene Aderendhülse | H6.0/20 SW | | |
| Leiteranschlussquerschnitt | Typ | feindrätig | | |
| | nominal | 1,5 mm ² | | |
| Aderendhülse | Abisolierlänge | nominal | 15 mm | |
| | Empfohlene Aderendhülse | H1.5/18D SW | | |
| | Abisolierlänge | nominal | 12 mm | |
| | Empfohlene Aderendhülse | H1.5/12 | | |

Hinweistext Der Außendurchmesser des Kunststoffkragens sollte nicht größer als das Raster (P) sein., Die Länge der Aderendhülse ist in Abhängigkeit vom Produkt und von der jeweiligen Bemessungsspannung auszuwählen.

Bemessungsdaten nach IEC

| | | | |
|---|------------------------|---|------------------|
| geprüft nach Norm | IEC 60664-1, IEC 61984 | Bemessungsstrom, min. Polzahl (Tu=20°C) | 57 A |
| Bemessungsstrom, max. Polzahl (Tu=20°C) | 50 A | Bemessungsstrom, min. Polzahl (Tu=40°C) | 57 A |
| Bemessungsstrom, max. Polzahl (Tu=40°C) | 45 A | Bemessungsspannung bei Überspannungsk./Verschmutzungsgrad II/2 | 1.000 V |
| Bemessungsspannung bei Überspannungsk./Verschmutzungsgrad III/2 | 800 V | Bemessungsspannung bei Überspannungsk./Verschmutzungsgrad III/3 | 800 V |
| Bemessungsstoßspannung bei Überspannungsk./Verschmutzungsgrad II/2 | 6 kV | Bemessungsstoßspannung bei Überspannungsk./Verschmutzungsgrad III/2 | 8 kV |
| Bemessungsstoßspannung bei Überspannungsk./Verschmutzungsgrad III/3 | 8 kV | Kurzzeitstromfestigkeit | 3 x 1s mit 420 A |
| Kriechstrecke, min. | 12,7 mm | Luftstrecke, min. | 12,7 mm |


SVF 7.62HP/02/180FI SN BK BX

Weidmüller Interface GmbH & Co. KG
 Klingenbergstraße 26
 D-32758 Detmold
 Germany


www.weidmueller.com

Technische Daten

Neendaten nach CSA

| | | | |
|--------------------------------------|---|--------------------------------------|----------------|
| Institut (CSA) |  | Zertifikat-Nr. (CSA) | 200039-1121690 |
| Nennspannung (Use group B / CSA) | 600 V | Nennspannung (Use group C / CSA) | 600 V |
| Nennspannung (Use group D / CSA) | 600 V | Nennstrom (Use group B / CSA) | 36 A |
| Nennstrom (Use group C / CSA) | 36 A | Nennstrom (Use group D / CSA) | 5 A |
| Leiteranschlussquerschnitt AWG, min. | AWG 24 | Leiteranschlussquerschnitt AWG, max. | AWG 10 |
| Hinweis zu den Zulassungswerten | Angaben sind Maximalwerte, Details siehe Zulassungszertifikat. | | |

Neendaten nach UL 1059

| | | | |
|--------------------------------------|--|--------------------------------------|--------|
| Institut (cURus) |  | Zertifikat-Nr. (cURus) | E60693 |
| Nennspannung (Use group B / UL 1059) | 600 V | Nennspannung (Use group C / UL 1059] | 600 V |
| Nennspannung (Use group D / UL 1059) | 600 V | Nennstrom (Use group B / UL 1059) | 39 A |
| Nennstrom (Use group C / UL 1059) | 39 A | Nennstrom (Use group D / UL 1059) | 5 A |
| Leiteranschlussquerschnitt AWG, min. | AWG 24 | Leiteranschlussquerschnitt AWG, max. | AWG 10 |
| Hinweis zu den Zulassungswerten | Angaben sind Maximalwerte, Details siehe Zulassungszertifikat. | | |

Verpackungen

| | | | |
|------------|--------|-----------|--------|
| Verpackung | Box | VPE Länge | 50 mm |
| VPE Breite | 135 mm | VPE Höhe | 350 mm |

Typprüfungen

| | | |
|---|-----------|--|
| Prüfung: Haltbarkeit der Markierungen | Norm | DIN EN 61984 Abschnitt 7.3.2 / 09.02 Verwendung des Musters von DIN EN 60068-2-70 / 07.96 |
| | Prüfung | Ursprungskennzeichnung, Typkennzeichnung, Raster |
| | Bewertung | vorhanden |
| | Prüfung | Lebensdauer |
| Prüfung: Fehlerhafte Kupplung (Nichtaustauschbarkeit) | Bewertung | bestanden |
| | Norm | DIN EN 61984 Abschnitt 6.3 und 6.9.1 / 09.02, DIN EN 60512-13-5 / 11.08 |
| | Prüfung | 180° gedreht mit Kodierelementen |
| | Bewertung | bestanden |
| | Prüfung | 180° gedreht ohne Kodierelemente |
| | Bewertung | bestanden |

SVF 7.62HP/02/180FI SN BK BX

Weidmüller Interface GmbH & Co. KG
 Klingenbergstraße 26
 D-32758 Detmold
 Germany

www.weidmueller.com

Technische Daten

| | | | |
|---|-------------|---|--------------------------------|
| Prüfung: Klemmbarer Querschnitt | Norm | DIN EN 60999-1 Abschnitt 7 und 9.1 / 12.00, DIN EN 60947-1 Abschnitt 8.2.4.5.1 / 04.08 | |
| | Leitertyp | Leitertyp und Leiterquerschnitt | eindrätig 0,5 mm ² |
| | | Leitertyp und Leiterquerschnitt | mehrdrätig 0,5 mm ² |
| | | Leitertyp und Leiterquerschnitt | eindrätig 6 mm ² |
| | | Leitertyp und Leiterquerschnitt | mehrdrätig 6 mm ² |
| | | Leitertyp und Leiterquerschnitt | AWG 24/1 |
| | | Leitertyp und Leiterquerschnitt | AWG 24/19 |
| | | Leitertyp und Leiterquerschnitt | AWG 14/1 |
| | | Leitertyp und Leiterquerschnitt | AWG 14/19 |
| | Bewertung | bestanden | |
| Prüfung auf Beschädigung und unbeabsichtigtes Lösen von Leitern | Norm | DIN EN 60999-1 Abschnitt 9.4 / 12.00 | |
| | Anforderung | 0,3 kg | |
| | Leitertyp | Leitertyp und Leiterquerschnitt | H05V-U0.5 |
| | | Leitertyp und Leiterquerschnitt | H05V-K0.5 |
| | | Leitertyp und Leiterquerschnitt | AWG 20/1 |
| | | Leitertyp und Leiterquerschnitt | AWG 20/19 |
| | Bewertung | bestanden | |
| | Anforderung | 1,4 kg | |
| | Leitertyp | Leitertyp und Leiterquerschnitt | H07V-U6 |
| | | Leitertyp und Leiterquerschnitt | H07V-K6 |
| Leitertyp und Leiterquerschnitt | | AWG 10/1 | |
| Leitertyp und Leiterquerschnitt | | AWG 10/19 | |
| Bewertung | bestanden | | |
| Pull-Out Test | Norm | DIN EN 60999-1 Abschnitt 9.5 / 12.00 | |
| | Anforderung | ≥20 N | |
| | Leitertyp | Leitertyp und Leiterquerschnitt | H05V-U0.5 |
| | | Leitertyp und Leiterquerschnitt | H05V-K0.5 |
| | | Leitertyp und Leiterquerschnitt | AWG 20/1 |
| | | Leitertyp und Leiterquerschnitt | AWG 20/19 |
| | Bewertung | bestanden | |
| | Anforderung | ≥80 N | |
| | Leitertyp | Leitertyp und Leiterquerschnitt | H07V-U6 |
| | | Leitertyp und Leiterquerschnitt | H07V-K6 |
| Leitertyp und Leiterquerschnitt | | AWG 10/1 | |
| Leitertyp und Leiterquerschnitt | | AWG 10/19 | |
| Bewertung | bestanden | | |

SVF 7.62HP/02/180FI SN BK BX

Weidmüller Interface GmbH & Co. KG
 Klingenbergstraße 26
 D-32758 Detmold
 Germany

www.weidmueller.com

Technische Daten

Klassifikationen

| | | | |
|-------------|-------------|-------------|-------------|
| ETIM 6.0 | EC002638 | ETIM 7.0 | EC002638 |
| ETIM 8.0 | EC002638 | ECLASS 9.0 | 27-44-03-09 |
| ECLASS 9.1 | 27-44-03-09 | ECLASS 10.0 | 27-44-03-09 |
| ECLASS 11.0 | 27-46-02-02 | ECLASS 12.0 | 27-46-02-02 |

Wichtiger Hinweis

| | |
|-----------------|--|
| IPC-Konformität | Konformität: Die Produkte werden nach international anerkannten Standards und Normen entwickelt, gefertigt und ausgeliefert und entsprechen den zugesicherten Eigenschaften im Datenblatt bzw. erfüllen dekorative Eigenschaften in Anlehnung der IPC-A-610 „Class2“. Darüber hinaus gehende Ansprüche an die Produkte können auf Anfrage bewertet werden. |
| Hinweise | <ul style="list-style-type: none"> • Weitere Varianten auf Anfrage • Bemessungsstrom bezogen auf Bemessungsquerschnitt und min. Polzahl • AEH ohne Kunststoffkragen nach DIN 46228/1 • AEH mit Kunststoffkragen nach DIN 46228/4 • Zeichnungsangabe P = Raster • Bemessungsdaten sind bezogen auf das jeweilige Bauteil. Luft- und Kriechstrecken zu anderen Bauteilen sind entsprechend der jeweils relevanten Anwendungsnormen zu gestalten. • Langzeitlagerung des Produkts mit einer durchschnittlichen Temperatur von 50 °C und einer durchschnittlichen Luftfeuchtigkeit von 70%, 36 Monate |

Zulassungen

Zulassungen



| | |
|------------------------|-------------|
| ROHS | Konform |
| UL File Number Search | UL Webseite |
| Zertifikat-Nr. (cURus) | E60693 |

SVF 7.62HP/02/180FI SN BK BX

Weidmüller Interface GmbH & Co. KG
Klingenbergstraße 26
D-32758 Detmold
Germany

www.weidmueller.com

Technische Daten

Downloads

| | |
|--|--|
| Zulassung / Zertifikat / Konformitätsdokument | Declaration of the Manufacturer |
| Engineering-Daten | CAD data – STEP |
| Engineering-Daten | WSCAD |
| Produktänderungsmitteilung | 20220201 Visual change OMNIMATE® Power PCB terminal blocks and connectors 20220201 Visuelle Änderung OMNIMATE® Power Leiterplattenklemmen und -steckverbinder 20220208 Visual change Temporarily different color for connectors and accessories 20220208 Visuelle Änderung Vorübergehend anderer Farbton für Steckverbinder und Zubehör |
| Anwenderdokumentation | QR-Code product handling video |
| Kataloge | Catalogues in PDF-format |
| Broschüren | FL DRIVES EN MB DEVICE MANUF. EN FL DRIVES DE FL HEATING ELECTR EN FL APPL_INVERTER EN FL_BASE_STATION_EN FL ELEVATOR EN FL POWER SUPPLY EN FL 72H SAMPLE SER EN PO OMNIMATE EN PO OMNIMATE EN |

SVF 7.62HP/02/180FI SN BK BX

Weidmüller Interface GmbH & Co. KG
 Klingenbergstraße 26
 D-32758 Detmold
 Germany

www.weidmueller.com

Zeichnungen

Maßbild

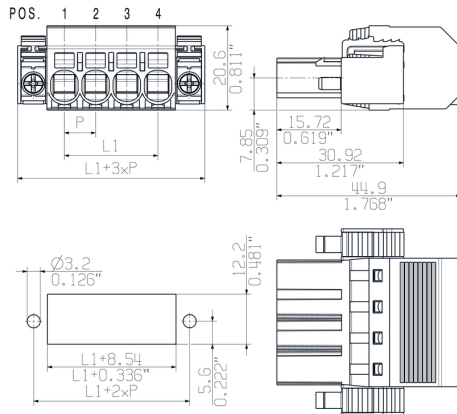
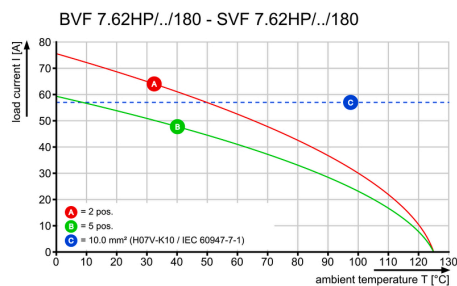


Abbildung ähnlich

Diagramm



Diagramm

