

SVF 7.62HP/03/180FI SN BK BX

Weidmüller Interface GmbH & Co. KG
 Klingenbergstraße 26
 D-32758 Detmold
 Germany

www.weidmueller.com

Produktbild

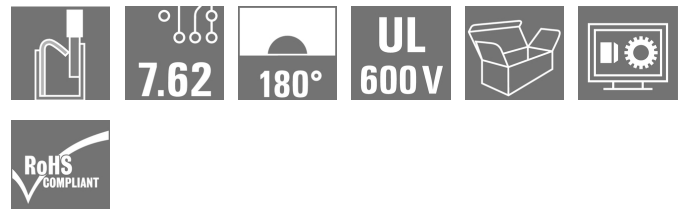


Abbildung ähnlich

Invertierte Stiftleiste mit PUSH IN Anschlusstechnologie für die Feldverdrahtung mit invertierten Außenflanschen in 6 mm² im Raster 7.62. Ideal auch als fingersichere Lösung bei Rückspannung. Erfüllt die Anforderungen gemäß UL1059 600 V Class C und IEC 61800-5-1. Optional auch verschraubbar und ohne Flansch lieferbar.

Allgemeine Bestelldaten

Ausführung	Leiterplattensteckverbinder, Stiftstecker, 7.62 mm, Polzahl: 3, 180°, PUSH IN ohne Betätigungselement, Zugfederanschluss, Klemmbereich, max. : 10 mm ² , Box
Best.-Nr.	1124760000
Typ	SVF 7.62HP/03/180FI SN BK BX
GTIN (EAN)	4032248907113
VPE	40 Stück
Produkt-Kennzahlen	IEC: 1000 V / 57 A / 0.5 - 10 mm ² UL: 600 V / 39 A / AWG 24 - AWG 10
Verpackung	Box

Erstellungs-Datum 16. Februar 2023 20:47:58 MEZ

SVF 7.62HP/03/180FI SN BK BX

Weidmüller Interface GmbH & Co. KG

Klingenbergstraße 26

D-32758 Detmold

Germany

www.weidmueller.com

Technische Daten

Abmessungen und Gewichte

Tiefe	44,7 mm	Tiefe (inch)	1,76 inch
Höhe	20,6 mm	Höhe (inch)	0,811 inch
Breite	38,1 mm	Breite (inch)	1,5 inch
Nettogewicht	1,5 g		

Temperaturen

Betriebstemperatur, min.	-50 °C	Betriebstemperatur, max.	125 °C
--------------------------	--------	--------------------------	--------

Systemkennwerte

Produktfamilie	OMNIMATE Power - Serie BV/SV 7.62HP	Anschlussart	Feldanschluss
Leiteranschlusstechnik	PUSH IN ohne Betätigungselement, Zugfederanschluss	Raster in mm (P)	7,62 mm
Raster in Zoll (P)	0,3 inch	Leiterabgangsrichtung	180°
Polzahl	3	L1 in mm	15,24 mm
L1 in Zoll	0,6 inch	Anzahl Reihen	1
Polreihenzahl	1	Bemessungsquerschnitt	6 mm ²
Berührungsschutz nach DIN VDE 57 106	fingersicher	Berührungsschutz nach DIN VDE 0470	IP 20 gesteckt
Schutzart	IP20	Durchgangswiderstand	4,50 mΩ
Kodierbar	Ja	Abisolierlänge	12 mm
Anzugsdrehmoment Schraubflansch, min.	0,2 Nm	Schraubendreherklinge	0,6 x 3,5
Steckzyklen	25		

Werkstoffdaten

Isolierstoff	PA GF	Farbe	schwarz
Farbtabelle (ähnlich)	RAL 9011	Isolierstoffgruppe	II
Kriechstromfestigkeit (CTI)	≥ 500	Brennbarkeitsklasse nach UL 94	V-0
Kontaktmaterial	Cu-Leg	Kontaktoberfläche	verzinkt
Schichtaufbau - Steckkontakt	4...6 µm Sn glanz	Lagertemperatur, min.	-40 °C
Lagertemperatur, max.	70 °C	Betriebstemperatur, min.	-50 °C
Betriebstemperatur, max.	125 °C	Temperaturbereich Montage, min.	-25 °C
Temperaturbereich Montage, max.	125 °C		

Anschließbare Leiter

Klemmbereich, min.	0,5 mm ²
Klemmbereich, max.	10 mm ²
eindrätig, min. H05(07) V-U	0,5 mm ²
eindrätig, max. H05(07) V-U	6 mm ²
mehrdrätig, min. H07V-R	10 mm ²
mehrdrätig, max. H07V-R	10 mm ²
feindrätig, min. H05(07) V-K	0,5 mm ²
feindrätig, max. H05(07) V-K	10 mm ²
mit AEH mit Kragen DIN 46 228/4, min.	1,5 mm ²
mit AEH mit Kragen DIN 46 228/4, max.	6 mm ²
mit Aderendhülse nach DIN 46 228/1, min.	1,5 mm ²
mit Aderendhülse nach DIN 46 228/1, max.	6 mm ²

Erstellungs-Datum 16. Februar 2023 20:47:58 MEZ

SVF 7.62HP/03/180FI SN BK BX

Weidmüller Interface GmbH & Co. KG
 Klingenbergstraße 26
 D-32758 Detmold
 Germany

www.weidmueller.com

Technische Daten

Klemmbare Leiter	Leiteranschlussquerschnitt	Typ	feindrätig	
		nominal	2,5 mm ²	
	Aderendhülse	Abisolierlänge	nominal	12 mm
		Empfohlene Aderendhülse	H2.5/12	
		Abisolierlänge	nominal	14 mm
		Empfohlene Aderendhülse	H2.5/19D BL	
	Leiteranschlussquerschnitt	Typ	feindrätig	
		nominal	4 mm ²	
	Aderendhülse	Abisolierlänge	nominal	12 mm
		Empfohlene Aderendhülse	H4.0/12	
		Abisolierlänge	nominal	14 mm
		Empfohlene Aderendhülse	H4.0/20D GR	
	Leiteranschlussquerschnitt	Typ	feindrätig	
		nominal	6 mm ²	
	Aderendhülse	Abisolierlänge	nominal	12 mm
		Empfohlene Aderendhülse	H6.0/12	
Abisolierlänge		nominal	14 mm	
Empfohlene Aderendhülse		H6.0/20 SW		
Leiteranschlussquerschnitt	Typ	feindrätig		
	nominal	1,5 mm ²		
Aderendhülse	Abisolierlänge	nominal	15 mm	
	Empfohlene Aderendhülse	H1.5/18D SW		
	Abisolierlänge	nominal	12 mm	
	Empfohlene Aderendhülse	H1.5/12		

Hinweistext Der Außendurchmesser des Kunststoffkragens sollte nicht größer als das Raster (P) sein., Die Länge der Aderendhülse ist in Abhängigkeit vom Produkt und von der jeweiligen Bemessungsspannung auszuwählen.

Bemessungsdaten nach IEC

geprüft nach Norm	IEC 60664-1, IEC 61984	Bemessungsstrom, min. Polzahl (Tu=20°C)	57 A
Bemessungsstrom, max. Polzahl (Tu=20°C)	50 A	Bemessungsstrom, min. Polzahl (Tu=40°C)	57 A
Bemessungsstrom, max. Polzahl (Tu=40°C)	45 A	Bemessungsspannung bei Überspannungsk./Verschmutzungsgrad II/2	1.000 V
Bemessungsspannung bei Überspannungsk./Verschmutzungsgrad III/2	800 V	Bemessungsspannung bei Überspannungsk./Verschmutzungsgrad III/3	800 V
Bemessungsstoßspannung bei Überspannungsk./Verschmutzungsgrad II/2	6 kV	Bemessungsstoßspannung bei Überspannungsk./Verschmutzungsgrad III/2	8 kV
Bemessungsstoßspannung bei Überspannungsk./Verschmutzungsgrad III/3	8 kV	Kurzzeitstromfestigkeit	3 x 1s mit 420 A
Kriechstrecke, min.	12,7 mm	Luftstrecke, min.	12,7 mm


SVF 7.62HP/03/180FI SN BK BX

Weidmüller Interface GmbH & Co. KG
 Klingenbergstraße 26
 D-32758 Detmold
 Germany


www.weidmueller.com

Technische Daten

Neendaten nach CSA

Institut (CSA)		Zertifikat-Nr. (CSA)	200039-1121690
Nennspannung (Use group B / CSA)	600 V	Nennspannung (Use group C / CSA)	600 V
Nennspannung (Use group D / CSA)	600 V	Nennstrom (Use group B / CSA)	36 A
Nennstrom (Use group C / CSA)	36 A	Nennstrom (Use group D / CSA)	5 A
Leiteranschlussquerschnitt AWG, min.	AWG 24	Leiteranschlussquerschnitt AWG, max.	AWG 10
Hinweis zu den Zulassungswerten	Angaben sind Maximalwerte, Details siehe Zulassungszertifikat.		

Neendaten nach UL 1059

Institut (cURus)		Zertifikat-Nr. (cURus)	E60693
Nennspannung (Use group B / UL 1059)	600 V	Nennspannung (Use group C / UL 1059]	600 V
Nennspannung (Use group D / UL 1059)	600 V	Nennstrom (Use group B / UL 1059)	39 A
Nennstrom (Use group C / UL 1059)	39 A	Nennstrom (Use group D / UL 1059)	5 A
Leiteranschlussquerschnitt AWG, min.	AWG 24	Leiteranschlussquerschnitt AWG, max.	AWG 10
Hinweis zu den Zulassungswerten	Angaben sind Maximalwerte, Details siehe Zulassungszertifikat.		

Verpackungen

Verpackung	Box	VPE Länge	60 mm
VPE Breite	135 mm	VPE Höhe	340 mm

Typprüfungen

Prüfung: Haltbarkeit der Markierungen	Norm	DIN EN 61984 Abschnitt 7.3.2 / 09.02 Verwendung des Musters von DIN EN 60068-2-70 / 07.96
	Prüfung	Ursprungskennzeichnung, Typkennzeichnung, Raster
	Bewertung	vorhanden
	Prüfung	Lebensdauer
Prüfung: Fehlerhafte Kupplung (Nichtaustauschbarkeit)	Bewertung	bestanden
	Norm	DIN EN 61984 Abschnitt 6.3 und 6.9.1 / 09.02, DIN EN 60512-13-5 / 11.08
	Prüfung	180° gedreht mit Kodierelementen
	Bewertung	bestanden
	Prüfung	180° gedreht ohne Kodierelemente
	Bewertung	bestanden

SVF 7.62HP/03/180FI SN BK BX

Weidmüller Interface GmbH & Co. KG
 Klingenbergstraße 26
 D-32758 Detmold
 Germany

www.weidmueller.com

Technische Daten

Prüfung: Klemmbarer Querschnitt	Norm	DIN EN 60999-1 Abschnitt 7 und 9.1 / 12.00, DIN EN 60947-1 Abschnitt 8.2.4.5.1 / 04.08	
	Leitertyp	Leitertyp und Leiterquerschnitt	eindrätig 0,5 mm ²
		Leitertyp und Leiterquerschnitt	mehrdrätig 0,5 mm ²
		Leitertyp und Leiterquerschnitt	eindrätig 6 mm ²
		Leitertyp und Leiterquerschnitt	mehrdrätig 6 mm ²
		Leitertyp und Leiterquerschnitt	AWG 24/1
		Leitertyp und Leiterquerschnitt	AWG 24/19
		Leitertyp und Leiterquerschnitt	AWG 14/1
		Leitertyp und Leiterquerschnitt	AWG 14/19
	Bewertung	bestanden	
Prüfung auf Beschädigung und unbeabsichtigtes Lösen von Leitern	Norm	DIN EN 60999-1 Abschnitt 9.4 / 12.00	
	Anforderung	0,3 kg	
	Leitertyp	Leitertyp und Leiterquerschnitt	H05V-U0.5
		Leitertyp und Leiterquerschnitt	H05V-K0.5
		Leitertyp und Leiterquerschnitt	AWG 20/1
		Leitertyp und Leiterquerschnitt	AWG 20/19
	Bewertung	bestanden	
	Anforderung	1,4 kg	
	Leitertyp	Leitertyp und Leiterquerschnitt	H07V-U6
		Leitertyp und Leiterquerschnitt	H07V-K6
Leitertyp und Leiterquerschnitt		AWG 10/1	
Leitertyp und Leiterquerschnitt		AWG 10/19	
Bewertung	bestanden		
Pull-Out Test	Norm	DIN EN 60999-1 Abschnitt 9.5 / 12.00	
	Anforderung	≥20 N	
	Leitertyp	Leitertyp und Leiterquerschnitt	H05V-U0.5
		Leitertyp und Leiterquerschnitt	H05V-K0.5
		Leitertyp und Leiterquerschnitt	AWG 20/1
		Leitertyp und Leiterquerschnitt	AWG 20/19
	Bewertung	bestanden	
	Anforderung	≥80 N	
	Leitertyp	Leitertyp und Leiterquerschnitt	H07V-U6
		Leitertyp und Leiterquerschnitt	H07V-K6
Leitertyp und Leiterquerschnitt		AWG 10/1	
Leitertyp und Leiterquerschnitt		AWG 10/19	
Bewertung	bestanden		

SVF 7.62HP/03/180FI SN BK BX

Weidmüller Interface GmbH & Co. KG
 Klingenbergstraße 26
 D-32758 Detmold
 Germany

www.weidmueller.com

Technische Daten

Klassifikationen

ETIM 6.0	EC002638	ETIM 7.0	EC002638
ETIM 8.0	EC002638	ECLASS 9.0	27-44-03-09
ECLASS 9.1	27-44-03-09	ECLASS 10.0	27-44-03-09
ECLASS 11.0	27-46-02-02	ECLASS 12.0	27-46-02-02

Wichtiger Hinweis

IPC-Konformität	Konformität: Die Produkte werden nach international anerkannten Standards und Normen entwickelt, gefertigt und ausgeliefert und entsprechen den zugesicherten Eigenschaften im Datenblatt bzw. erfüllen dekorative Eigenschaften in Anlehnung der IPC-A-610 „Class2“. Darüber hinaus gehende Ansprüche an die Produkte können auf Anfrage bewertet werden.
Hinweise	<ul style="list-style-type: none"> • Weitere Varianten auf Anfrage • Bemessungsstrom bezogen auf Bemessungsquerschnitt und min. Polzahl • AEH ohne Kunststoffkragen nach DIN 46228/1 • AEH mit Kunststoffkragen nach DIN 46228/4 • Zeichnungsangabe P = Raster • Bemessungsdaten sind bezogen auf das jeweilige Bauteil. Luft- und Kriechstrecken zu anderen Bauteilen sind entsprechend der jeweils relevanten Anwendungsnormen zu gestalten. • Langzeitlagerung des Produkts mit einer durchschnittlichen Temperatur von 50 °C und einer durchschnittlichen Luftfeuchtigkeit von 70%, 36 Monate

Zulassungen

Zulassungen



ROHS	Konform
UL File Number Search	UL Webseite
Zertifikat-Nr. (cURus)	E60693

SVF 7.62HP/03/180FI SN BK BX

Weidmüller Interface GmbH & Co. KG
Klingenbergstraße 26
D-32758 Detmold
Germany

www.weidmueller.com

Technische Daten

Downloads

Zulassung / Zertifikat / Konformitätsdokument	Declaration of the Manufacturer
Engineering-Daten	CAD data – STEP
Engineering-Daten	WSCAD
Produktänderungsmitteilung	20220201 Visual change OMNIMATE® Power PCB terminal blocks and connectors 20220201 Visuelle Änderung OMNIMATE® Power Leiterplattenklemmen und -steckverbinder 20220208 Visual change Temporarily different color for connectors and accessories 20220208 Visuelle Änderung Vorübergehend anderer Farbton für Steckverbinder und Zubehör
Anwenderdokumentation	QR-Code product handling video
Kataloge	Catalogues in PDF-format
Broschüren	FL DRIVES EN MB DEVICE MANUF. EN FL DRIVES DE FL HEATING ELECTR EN FL APPL_INVERTER EN FL_BASE_STATION_EN FL ELEVATOR EN FL POWER SUPPLY EN FL 72H SAMPLE SER EN PO OMNIMATE EN PO OMNIMATE EN

SVF 7.62HP/03/180FI SN BK BX

Weidmüller Interface GmbH & Co. KG
 Klingenbergstraße 26
 D-32758 Detmold
 Germany

www.weidmueller.com

Zeichnungen

Maßbild

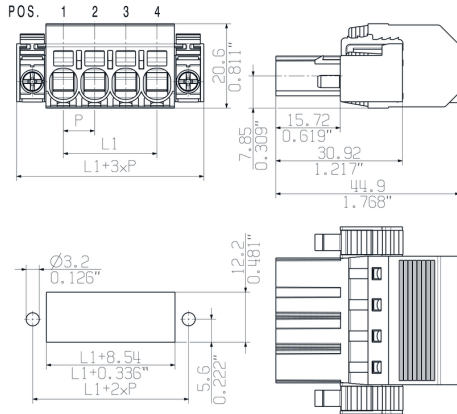
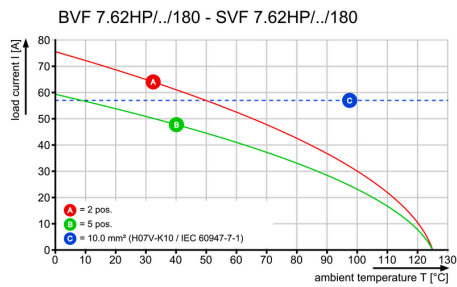


Abbildung ähnlich

Diagramm



Diagramm

