

## TOS 230VUC 48VDC0,1A

**Weidmüller Interface GmbH & Co. KG**

Klingenbergstraße 26

D-32758 Detmold

Germany

www.weidmueller.com

### Produktbild

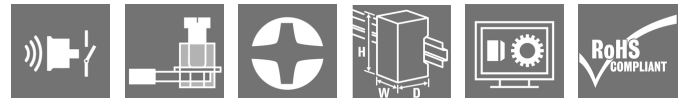
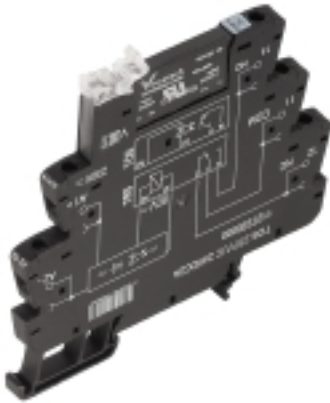


Abbildung ähnlich

- 1 Schließer (Bipolarer Transistor)
- 6,4 mm Baubreite
- 0,1 A DC Ausgangsstrom
- Einzigartiger Multispannungseingang von 24 bis 230 V UC
- Eingangsspannungen von 12 V DC bis 230 V UC mit farbiger Markierung: AC: rot, DC: blau, UC: weiß

### Allgemeine Bestelldaten

Ausführung	TERMSERIES, Halbleiterrelais, Nennsteuerspannung: 230 V UC $\pm 10\%$ , Nennschaltspannung: 3...48 V DC, Dauerstrom: 100 mA, Schraubanschluss
Best.-Nr.	<a href="#">1126990000</a>
Typ	TOS 230VUC 48VDC0,1A
GTIN (EAN)	4032248908820
VPE	10 Stück

Erstellungs-Datum 19. Februar 2023 01:22:40 MEZ

Katalogstand 03.02.2023 / Technische Änderungen vorbehalten

## TOS 230VUC 48VDC0,1A

**Weidmüller Interface GmbH & Co. KG**

Klingenbergstraße 26

D-32758 Detmold

Germany

www.weidmueller.com

## Technische Daten

### Abmessungen und Gewichte

Tiefe	87,8 mm	Tiefe (inch)	3,457 inch
Höhe	89,6 mm	Höhe (inch)	3,528 inch
Breite	6,4 mm	Breite (inch)	0,252 inch
Nettogewicht	32,4 g		

### Temperaturen

Lagertemperatur	-40 °C...70 °C	Betriebstemperatur	-20 °C...60 °C
Betriebstemperatur, min.	-20 °C	Betriebstemperatur, max.	60 °C
Feuchtigkeit	5...95 % rel. Feuchte, T <sub>u</sub> = 40 °C, keine Betauung		

### Ausfallwahrscheinlichkeit

MTTF	1.197 Years
------	-------------

### Bemessungsdaten UL

Umgebungstemperatur (Betrieb), max.	60 °C	Leiteranschlussquerschnitt AWG, min.	AWG 26
Leiteranschlussquerschnitt AWG, max.	AWG 14	Leiterart	starre Kupferleiter, feindrähtige Kupferleiter
Anzugsdrehmoment, max.	0,4 Nm	Verschmutzungsgrad	2

### Steuerseite

Nennsteuerspannung	230 V UC ±10 %	Nennsteuerstrom	3,5 mA AC (±5 %), 2,9 mA DC (±5 %)
Nennleistung	670 mW, 805 mVA	Ansprech-/Rückfallspannung, typ.	159 V / 99 V AC 145 V / 128 V DC
Statusanzeige	LED grün	Schutzschaltung	Gleichrichter
Spulenspannung Ersatzrelais abweichend zur Nennsteuerspannung	Ja	Spulenspannung Ersatzrelais	60 V DC

### Lastseite

Nennschaltspannung	3...48 V DC	Dauerstrom	100 mA
Nennschaltstrom	100 mA	Einschaltverzögerung	< 7 ms
Ausschaltverzögerung	< 10 ms	Spannungsfall bei max. Last	≤ 1 V
Leckstrom	< 10 µA	min. Schaltstrom	500 µA
Kurzschlussfest	Nein	Schutzschaltung Lastseite	Freilaufdiode
Kontaktausführung	1 Schließer (Bipolarer Transistor)	max. Schaltfrequenz (AC Steuerspannung)	3 Hz
max. Schaltfrequenz (DC Steuerspannung)	3 Hz		

### Allgemeine Daten

Tragschiene	TS 35		
Prüftaste vorhanden	Nein		
Farbe	schwarz		
Komponente mit Brennbarkeitsklasse nach UL94	Komponente	Gehäuse	
	Brennbarkeitsklasse nach UL94	V-0	
	Komponente	Haltebügel	
	Brennbarkeitsklasse nach UL94	V-0	

Erstellungs-Datum 19. Februar 2023 01:22:40 MEZ

Katalogstand 03.02.2023 / Technische Änderungen vorbehalten

## TOS 230VUC 48VDC0,1A

**Weidmüller Interface GmbH & Co. KG**

Klingenbergstraße 26

D-32758 Detmold

Germany

www.weidmueller.com

## Technische Daten

### Isolationskoordination

Bemessungsspannung	300 V	Verschmutzungsgrad	2
Überspannungskategorie	III	Kriech- und Luftstrecke Steuerseite - Lastseite	≥ 5,5 mm
Spannungsfestigkeit Steuerseite - Lastseite	2,5 kV <sub>eff</sub>	Spannungsfestigkeit zur Tragschiene	4 kV <sub>eff</sub> / 1 Min.
Stehstoßspannung	6 kV (1,2/50 µs)	Schutzart	IP20

### Erweiterte Angaben Zulassungen / Normen

Zertifikat-Nr. (cULus)	E141197
------------------------	---------

### Anschlussdaten

Leiteranschlusstechnik	Schraubanschluss	Abisolierlänge Bemessungsanschluss	8 mm
Anzugsdrehmoment, max.	0,4 Nm	Klemmbereich, Bemessungsanschluss	1,5 mm <sup>2</sup>
Klemmbereich, min.	0,14 mm <sup>2</sup>	Klemmbereich, max.	2,5 mm <sup>2</sup>
Leiteranschlussquerschnitt AWG, min.	AWG 26	Leiteranschlussquerschnitt AWG, max.	AWG 14
Leiteranschlussquerschnitt, eindrätig, min.	0,14 mm <sup>2</sup>	Leiteranschlussquerschnitt, eindrätig, max.	2,5 mm <sup>2</sup>
Leiteranschlussquerschnitt, eindrätig, min. (AWG)	AWG 26	Leiteranschlussquerschnitt, eindrätig, max. (AWG)	AWG 14
Leiteranschlussquerschnitt, feindrätig, min.	0,14 mm <sup>2</sup>	Leiteranschlussquerschnitt, feindrätig, max.	2,5 mm <sup>2</sup>
Leiteranschlussquerschnitt, feindrätig, min. (AWG)	AWG 26	Leiteranschlussquerschnitt, feindrätig, max. (AWG)	AWG 14
Leiteranschlussquerschnitt, feindrätig AEH mit Kunststoffkragen DIN 46228/4, min.	0,25 mm <sup>2</sup>	Leiteranschlussquerschnitt, feindrätig AEH mit Kunststoffkragen DIN 46228/4, max.	2,5 mm <sup>2</sup>
Leiteranschlussquerschnitt, feindrätig, AEH (DIN 46228-1), min.	0,25 mm <sup>2</sup>	Leiteranschlussquerschnitt, feindrätig, AEH (DIN 46228-1), max.	2,5 mm <sup>2</sup>
Leiteranschlussquerschnitt, feindrätig, 2 Klemmbare Leiter, min.	0,5 mm <sup>2</sup>	Leiteranschlussquerschnitt, feindrätig, 2 Klemmbare Leiter, max.	1 mm <sup>2</sup>
Zwilling-Aderendhülse, min.	0,5 mm <sup>2</sup>	Zwilling-Aderendhülse, max.	1 mm <sup>2</sup>
Klingenmaß	Gr. PH0	Lehrdorn nach 60 947-1	A1, B1

### Klassifikationen

ETIM 6.0	EC001504	ETIM 7.0	EC001504
ETIM 8.0	EC001504	ECLASS 9.0	27-37-16-04
ECLASS 9.1	27-37-16-04	ECLASS 10.0	27-37-16-04
ECLASS 11.0	27-37-16-04	ECLASS 12.0	27-37-16-04

### Umweltanforderungen

REACH SVHC	Lead 7439-92-1
SCIP	9e2cbc49-76d9-4611-b8ec-5b4f549a0aa9

## TOS 230VUC 48VDC0,1A

**Weidmüller Interface GmbH & Co. KG**  
Klingenbergstraße 26  
D-32758 Detmold  
Germany

[www.weidmueller.com](http://www.weidmueller.com)

## Technische Daten

### Zulassungen

Zulassungen



ROHS	Konform
UL File Number Search	UL Webseite
Zertifikat-Nr. (cULus)	E141197

### Downloads

Zulassung / Zertifikat / Konformitätsdokument	<a href="#">EU Konformitätserklärung / EU Declaration of Conformity</a>
Engineering-Daten	<a href="#">CAD data – STEP</a>
Engineering-Daten	<a href="#">WSCAD</a>
Anwenderdokumentation	<a href="#">Beipackzettel / Package Insert – multilingual</a>
Kataloge	<a href="#">Catalogues in PDF-format</a>
Broschüren	

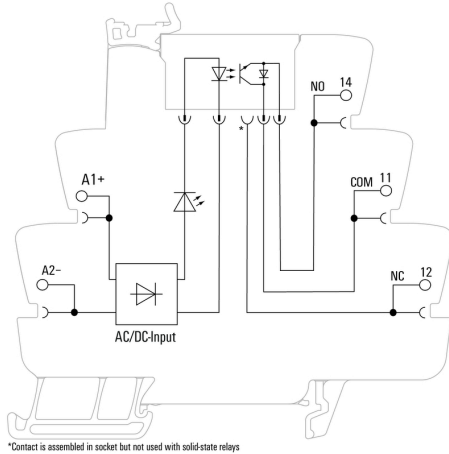
## TOS 230VUC 48VDC0,1A

**Weidmüller Interface GmbH & Co. KG**  
Klingenbergstraße 26  
D-32758 Detmold  
Germany

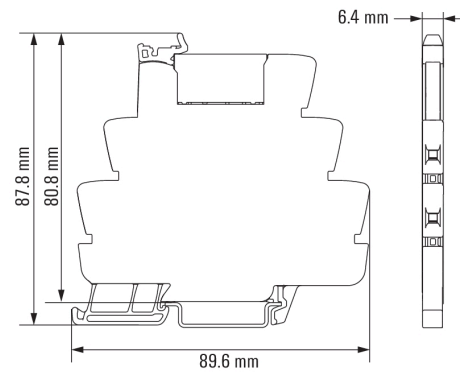
[www.weidmueller.com](http://www.weidmueller.com)

## Zeichnungen

### Schaltbild



### Maßbild



Zeichnungen

Sonstiges

Type code TERMSERIES solid-state relay versions



Typenschlüssel