

TOS 24VDC 24VDC3,5A

Weidmüller Interface GmbH & Co. KG
 Klingenbergstraße 26
 D-32758 Detmold
 Germany

www.weidmueller.com

Produktbild



- 1 Schließer (MOS-FET)
- 12,8 mm Baubreite
- 3,5 A DC Ausgangsstrom
- Einzigartiger Multispannungseingang von 24 bis 230 V UC

Allgemeine Bestelldaten

Ausführung	TERMSERIES, Halbleiterrelais, Nennsteuerspannung: 24 V DC $\pm 20\%$, Nennschaltspannung: 3...33 V DC, Dauerstrom: 3,5 A, Schraubanschluss
Best.-Nr.	1127630000
Typ	TOS 24VDC 24VDC3,5A
GTIN (EAN)	4032248909209
VPE	10 Stück

Erstellungs-Datum 17. Februar 2023 18:09:24 MEZ

Katalogstand 03.02.2023 / Technische Änderungen vorbehalten

TOS 24VDC 24VDC3,5A

Weidmüller Interface GmbH & Co. KG
 Klingenbergstraße 26
 D-32758 Detmold
 Germany

www.weidmueller.com

Technische Daten

Abmessungen und Gewichte

Tiefe	87,8 mm	Tiefe (inch)	3,457 inch
Höhe	89,6 mm	Höhe (inch)	3,528 inch
Breite	12,8 mm	Breite (inch)	0,504 inch
Nettogewicht	55 g		

Temperaturen

Lagertemperatur	-40 °C...70 °C	Betriebstemperatur	-20 °C...60 °C
Betriebstemperatur, min.	-20 °C	Betriebstemperatur, max.	60 °C
Feuchtigkeit	5...95 % rel. Feuchte, T _u = 40 °C, keine Betauung		

Ausfallwahrscheinlichkeit

MTTF	1.077 Years
------	-------------

Bemessungsdaten UL

Umgebungstemperatur (Betrieb), max.	60 °C	Leiteranschlussquerschnitt AWG, min.	AWG 26
Leiteranschlussquerschnitt AWG, max.	AWG 14	Leiterart	starre Kupferleiter, feindrähtige Kupferleiter
Anzugsdrehmoment, max.	0,4 Nm	Verschmutzungsgrad	2

Steuerseite

Nennsteuerspannung	24 V DC ±20 %	Nennsteuerstrom	10 mA DC (±20 %)
Nennleistung	240 mW	Ansprech-/Rückfallspannung, typ.	15 V / 5 V DC
Statusanzeige	LED grün	Schutzschaltung	Freilaufdiode, Verpolungsschutz
Spulenspannung Ersatzrelais abweichend zur Nennsteuerspannung	Nein	Spulenspannung Ersatzrelais	24 V DC

Lastseite

Nennschaltspannung	3...33 V DC	Dauerstrom	3,5 A
Nennschaltstrom	3,5 A	Einschaltverzögerung	< 55 µs
Ausschaltverzögerung	< 600 µs	Spannungsfall bei max. Last	≤ 0,3 V
Leckstrom	< 10 µA	min. Schaltstrom	10 mA
Kurzschlussfest	Nein	Schutzschaltung Lastseite	Freilaufdiode
Kontaktausführung	1 Schließer (MOS-FET)	max. Schaltfrequenz (DC Steuerspannung)	300 Hz

Allgemeine Daten

Tragschiene	TS 35	
Prüftaste vorhanden	Nein	
Farbe	schwarz	
Komponente mit Brennbarkeitsklasse nach UL94	Komponente	Gehäuse
	Brennbarkeitsklasse nach UL94	V-0
	Komponente	Haltebügel
	Brennbarkeitsklasse nach UL94	V-0

TOS 24VDC 24VDC3,5A

Weidmüller Interface GmbH & Co. KG

Klingenbergstraße 26

D-32758 Detmold

Germany

www.weidmueller.com

Technische Daten

Isolationskoordination

Bemessungsspannung	300 V	Verschmutzungsgrad	2
Überspannungskategorie	III	Kriech- und Luftstrecke Steuerseite - Lastseite	≥ 5,5 mm
Spannungsfestigkeit Steuerseite - Lastseite	2,5 kV _{eff}	Spannungsfestigkeit zur Tragschiene	4 kV _{eff} / 1 Min.
Stehstoßspannung	6 kV (1,2/50 µs)	Schutzart	IP20

Erweiterte Angaben Zulassungen / Normen

Zertifikat-Nr. (cULus)	E141197
------------------------	---------

Anschlussdaten

Leiteranschlusstechnik	Schraubanschluss	Abisolierlänge Bemessungsanschluss	8 mm
Anzugsdrehmoment, max.	0,4 Nm	Klemmbereich, Bemessungsanschluss	1,5 mm ²
Klemmbereich, min.	0,14 mm ²	Klemmbereich, max.	2,5 mm ²
Leiteranschlussquerschnitt AWG, min.	AWG 26	Leiteranschlussquerschnitt AWG, max.	AWG 14
Leiteranschlussquerschnitt, eindrätig, min.	0,14 mm ²	Leiteranschlussquerschnitt, eindrätig, max.	2,5 mm ²
Leiteranschlussquerschnitt, eindrätig, min. (AWG)	AWG 26	Leiteranschlussquerschnitt, eindrätig, max. (AWG)	AWG 14
Leiteranschlussquerschnitt, feindrätig, min.	0,14 mm ²	Leiteranschlussquerschnitt, feindrätig, max.	2,5 mm ²
Leiteranschlussquerschnitt, feindrätig, min. (AWG)	AWG 26	Leiteranschlussquerschnitt, feindrätig, max. (AWG)	AWG 14
Leiteranschlussquerschnitt, feindrätig AEH mit Kunststoffkragen DIN 46228/4, min.	0,25 mm ²	Leiteranschlussquerschnitt, feindrätig AEH mit Kunststoffkragen DIN 46228/4, max.	2,5 mm ²
Leiteranschlussquerschnitt, feindrätig, AEH (DIN 46228-1), min.	0,25 mm ²	Leiteranschlussquerschnitt, feindrätig, AEH (DIN 46228-1), max.	2,5 mm ²
Leiteranschlussquerschnitt, feindrätig, 2 Klemmbare Leiter, min.	0,5 mm ²	Leiteranschlussquerschnitt, feindrätig, 2 Klemmbare Leiter, max.	1 mm ²
Zwilling-Aderendhülse, min.	0,5 mm ²	Zwilling-Aderendhülse, max.	1 mm ²
Klingenmaß	Gr. PH0	Lehrdorn nach 60 947-1	A1, B1

Klassifikationen

ETIM 6.0	EC001504	ETIM 7.0	EC001504
ETIM 8.0	EC001504	ECLASS 9.0	27-37-16-04
ECLASS 9.1	27-37-16-04	ECLASS 10.0	27-37-16-04
ECLASS 11.0	27-37-16-04	ECLASS 12.0	27-37-16-04

Umweltanforderungen

REACH SVHC	Lead 7439-92-1
SCIP	9e2cbc49-76d9-4611-b8ec-5b4f549a0aa9

TOS 24VDC 24VDC3,5A

Weidmüller Interface GmbH & Co. KG
Klingenbergstraße 26
D-32758 Detmold
Germany

www.weidmueller.com

Technische Daten

Zulassungen

Zulassungen



ROHS	Konform
UL File Number Search	UL Webseite
Zertifikat-Nr. (cULus)	E141197

Downloads

Zulassung / Zertifikat / Konformitätsdokument	EU Konformitätserklärung / EU Declaration of Conformity
Engineering-Daten	CAD data – STEP
Engineering-Daten	WSCAD
Anwenderdokumentation	Beipackzettel / Package Insert – multilingual
Kataloge	Catalogues in PDF-format
Broschüren	

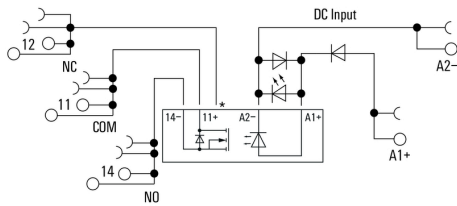
TOS 24VDC 24VDC3,5A

Weidmüller Interface GmbH & Co. KG
 Klingenbergstraße 26
 D-32758 Detmold
 Germany

www.weidmueller.com

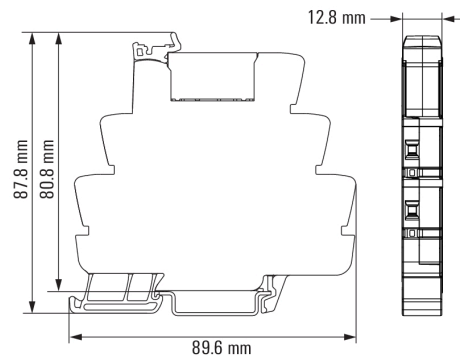
Zeichnungen

Schaltbild



*Contact is assembled in socket but not used with solid-state relays

Maßbild



Sonstiges

Type code TERMSERIES solid-state relay versions



Typenschlüssel