

TOS 24-230VUC EMPTY

Weidmüller Interface GmbH & Co. KG
 Klingenbergstraße 26
 D-32758 Detmold
 Germany

www.weidmueller.com

Produktbild

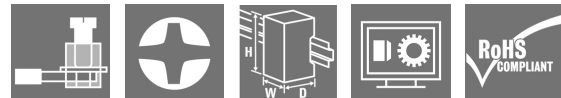
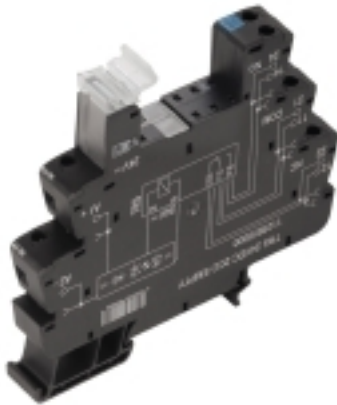


Abbildung ähnlich

TERMSERIES Leersockel mit:

- 1 Wechsler
- Einzigartigem Multispannungseingang von 24 bis 230 V UC
- Eingangsspannungen von 5 V DC bis 230 V UC mit farbiger Markierung: AC: rot, DC: blau, UC: weiß
- Dank hochwertiger Ausführung und keiner scharfen Kanten keine Verletzungsgefahr bei der Montage
- Trennwände zur optischen Trennung und Isolationsverstärkung

Allgemeine Bestelldaten

| | |
|------------|-------------------------------------------------------------------------------------------------------------------------------------------|
| Ausführung | TERMSERIES, Relaissockel, Nennsteuerspannung: 24...230 V UC $\pm 10\%$, Nennschaltspannung: 250 V AC, Dauerstrom: 16 A, Schraubanschluss |
| Best.-Nr. | 1127730000 |
| Typ | TOS 24-230VUC EMPTY |
| GTIN (EAN) | 4032248909254 |
| VPE | 10 Stück |

Erstellungs-Datum 16. Februar 2023 16:25:59 MEZ

Katalogstand 03.02.2023 / Technische Änderungen vorbehalten

TOS 24-230VUC EMPTY

Weidmüller Interface GmbH & Co. KG
 Klingenbergstraße 26
 D-32758 Detmold
 Germany

www.weidmueller.com

Technische Daten

Abmessungen und Gewichte

| | | | |
|--------------|---------|---------------|------------|
| Tiefe | 87,8 mm | Tiefe (inch) | 3,457 inch |
| Höhe | 89,6 mm | Höhe (inch) | 3,528 inch |
| Breite | 12,8 mm | Breite (inch) | 0,504 inch |
| Nettogewicht | 48 g | | |

Temperaturen

| | | | |
|--------------------------|---------------------------------------------------------------|--------------------------|----------------|
| Lagertemperatur | -40 °C...85 °C | Betriebstemperatur | -40 °C...40 °C |
| Betriebstemperatur, min. | -40 °C | Betriebstemperatur, max. | 40 °C |
| Feuchtigkeit | 5...95 % rel. Feuchte, T _u = 40 °C, keine Betauung | | |

Bemessungsdaten UL

| | | | |
|--------------------------------------|---------------------------------------------------|--------------------------------------|--------------|
| Umgebungstemperatur (Betrieb), max. | 40 °C | Ausgangsstrom-Derating (ohmsch) | 16 A @ 40 °C |
| Leiteranschlussquerschnitt AWG, min. | AWG 26 | Leiteranschlussquerschnitt AWG, max. | AWG 14 |
| Leiterart | starre Kupferleiter, feindrähtige Kupferleiter | Anzugsdrehmoment, max. | 0,4 Nm |
| Verschmutzungsgrad | 2 | Zertifikat-Nr. (cURus) | E223759 |

Steuerseite

| | | | |
|-----------------------------|-------------------------------------|---------------------------------------------------------------|----------------------------------|
| Nennsteuerspannung | 24...230 V UC ±10 % | Nennsteuerstrom | 28 mA @ 24 V UC, 4 mA @ 230 V UC |
| Nennleistung | 672 mW @ 24 V UC, 920 mW @ 230 V UC | Statusanzeige | LED grün |
| Schutzschaltung | Gleichrichter | Spulenspannung Ersatzrelais abweichend zur Nennsteuerspannung | Ja |
| Spulenspannung Ersatzrelais | 24 V DC | | |

Lastseite

| | | | |
|--------------------|------------|------------|------|
| Nennschaltspannung | 250 V AC | Dauerstrom | 16 A |
| Kontaktausführung | 1 Wechsler | | |

Allgemeine Daten

| | | | |
|----------------------------------------------|-------------------------------|------------|--|
| Tragschiene | TS 35 | | |
| Farbe | schwarz | | |
| Komponente mit Brennbarkeitsklasse nach UL94 | Komponente | Gehäuse | |
| | Brennbarkeitsklasse nach UL94 | V-0 | |
| | Komponente | Haltebügel | |
| | Brennbarkeitsklasse nach UL94 | V-0 | |

Isolationskoordination

| | | | |
|---------------------------------------------|-----------------------|-------------------------------------------------|------------------------------|
| Bemessungsspannung | 300 V | Verschmutzungsgrad | 2 |
| Überspannungskategorie | III | Kriech- und Luftstrecke Steuerseite - Lastseite | ≥ 5,5 mm |
| Spannungsfestigkeit Steuerseite - Lastseite | 2,5 kV _{eff} | Spannungsfestigkeit zur Tragschiene | 4 kV _{eff} / 1 Min. |
| Stehstoßspannung | 6 kV (1,2/50 µs) | Schutzart | IP20 |

TOS 24-230VUC EMPTY

Weidmüller Interface GmbH & Co. KG
 Klingenbergstraße 26
 D-32758 Detmold
 Germany

www.weidmueller.com

Technische Daten

Erweiterte Angaben Zulassungen / Normen

Zertifikat-Nr. (cURus) E223759

Anschlussdaten

| | | | |
|-----------------------------------------------------------------------------------|----------------------|-----------------------------------------------------------------------------------|---------------------|
| Leiteranschlusstechnik | Schraubanschluss | Abisolierlänge Bemessungsanschluss | 8 mm |
| Anzugsdrehmoment, max. | 0,4 Nm | Klemmbereich, Bemessungsanschluss | 1,5 mm ² |
| Klemmbereich, min. | 0,14 mm ² | Klemmbereich, max. | 2,5 mm ² |
| Leiteranschlussquerschnitt AWG, min. | AWG 26 | Leiteranschlussquerschnitt AWG, max. | AWG 14 |
| Leiteranschlussquerschnitt, eindrätig, min. | 0,14 mm ² | Leiteranschlussquerschnitt, eindrätig, max. | 2,5 mm ² |
| Leiteranschlussquerschnitt, eindrätig, min. (AWG) | AWG 26 | Leiteranschlussquerschnitt, eindrätig, max. (AWG) | AWG 14 |
| Leiteranschlussquerschnitt, feindrätig, min. | 0,14 mm ² | Leiteranschlussquerschnitt, feindrätig, max. | 2,5 mm ² |
| Leiteranschlussquerschnitt, feindrätig, min. (AWG) | AWG 26 | Leiteranschlussquerschnitt, feindrätig, max. (AWG) | AWG 14 |
| Leiteranschlussquerschnitt, feindrätig AEH mit Kunststoffkragen DIN 46228/4, min. | 0,25 mm ² | Leiteranschlussquerschnitt, feindrätig AEH mit Kunststoffkragen DIN 46228/4, max. | 2,5 mm ² |
| Leiteranschlussquerschnitt, feindrätig, AEH (DIN 46228-1), min. | 0,25 mm ² | Leiteranschlussquerschnitt, feindrätig, AEH (DIN 46228-1), max. | 2,5 mm ² |
| Leiteranschlussquerschnitt, feindrätig, 2 Klemmbare Leiter, min. | 0,5 mm ² | Leiteranschlussquerschnitt, feindrätig, 2 Klemmbare Leiter, max. | 1 mm ² |
| Zwillings-Aderendhülse, min. | 0,5 mm ² | Zwillings-Aderendhülse, max. | 1 mm ² |
| Klingenmaß | Gr. PH0 | Raster in mm (P) | 5 mm |
| Lehrdorn nach 60 947-1 | A1, B1 | | |

Klassifikationen

| | | | |
|-------------|-------------|-------------|-------------|
| ETIM 6.0 | EC001456 | ETIM 7.0 | EC001456 |
| ETIM 8.0 | EC001456 | ECLASS 9.0 | 27-37-16-03 |
| ECLASS 9.1 | 27-37-16-03 | ECLASS 10.0 | 27-37-16-03 |
| ECLASS 11.0 | 27-37-16-03 | ECLASS 12.0 | 27-37-16-03 |

Umweltanforderungen

| | |
|------------|--------------------------------------|
| REACH SVHC | Lead 7439-92-1 |
| SCIP | 9e2cbc49-76d9-4611-b8ec-5b4f549a0aa9 |

Zulassungen

Zulassungen



| | |
|------------------------|-------------|
| ROHS | Konform |
| UL File Number Search | UL Webseite |
| Zertifikat-Nr. (cURus) | E223759 |

TOS 24-230VUC EMPTY

Weidmüller Interface GmbH & Co. KG
Klingenbergstraße 26
D-32758 Detmold
Germany

www.weidmueller.com

Technische Daten

Downloads

| | |
|--------------------------------------------------|-------------------------------------------------------------------------|
| Zulassung / Zertifikat / Konformitätsdokument | EU Konformitätserklärung / EU Declaration of Conformity |
| Engineering-Daten | CAD data – STEP |
| Engineering-Daten | WSCAD |
| Anwenderdokumentation | Beipackzettel / Package Insert – multilingual |
| Kataloge | Catalogues in PDF-format |
| Broschüren | |

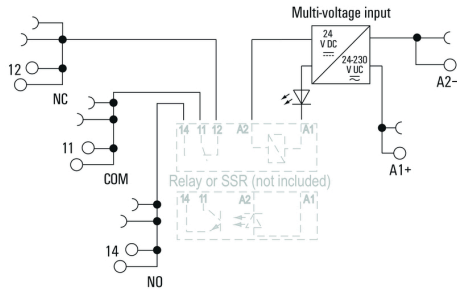
TOS 24-230VUC EMPTY

Weidmüller Interface GmbH & Co. KG
 Klingenbergstraße 26
 D-32758 Detmold
 Germany

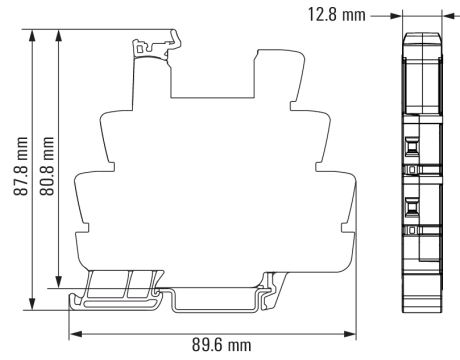
www.weidmueller.com

Zeichnungen

Schaltbild



Maßbild



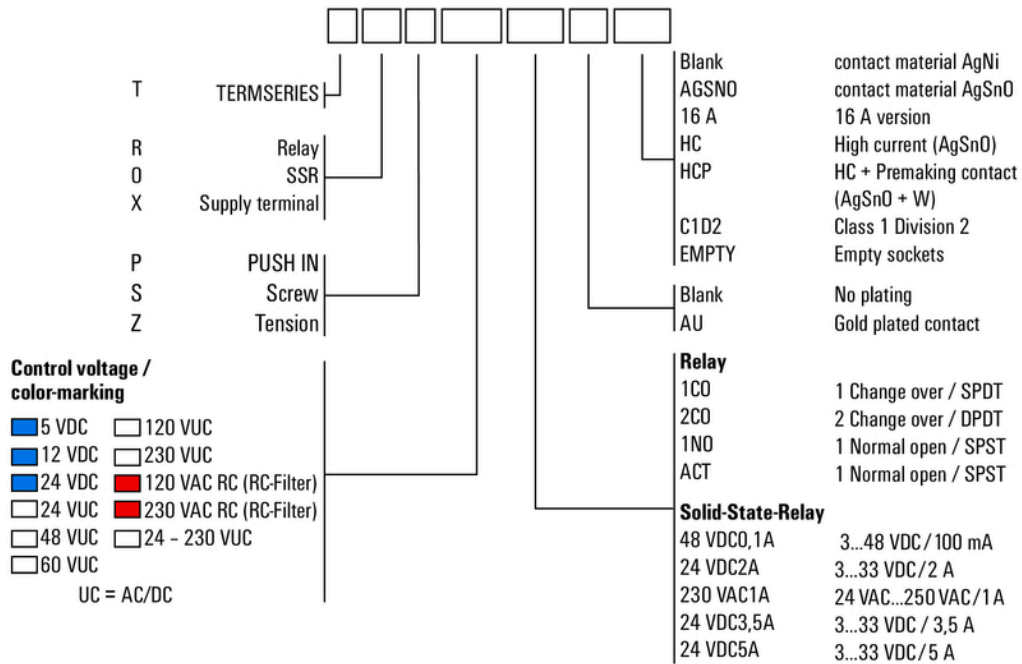
TOS 24-230VUC EMPTY

Weidmüller Interface GmbH & Co. KG
 Klingenbergstraße 26
 D-32758 Detmold
 Germany

www.weidmueller.com

Zeichnungen

Sonstiges



Typenschlüssel