

## TOZ 24-230VUC EMPTY

**Weidmüller Interface GmbH & Co. KG**

Klingenbergstraße 26

D-32758 Detmold

Germany

www.weidmueller.com

### Produktbild



Abbildung ähnlich

TERMSERIES Leersockel mit:

- 1 Wechsler
- Einzigartigem Multispannungseingang von 24 bis 230 V UC
- Eingangsspannungen von 5 V DC bis 230 V UC mit farbiger Markierung: AC: rot, DC: blau, UC: weiß
- Dank hochwertiger Ausführung und keiner scharfen Kanten keine Verletzungsgefahr bei der Montage
- Trennwände zur optischen Trennung und Isolationsverstärkung

### Allgemeine Bestelldaten

Ausführung	TERMSERIES, Relaissockel, Nennsteuerspannung: 24...230 V UC $\pm 10\%$ , Nennschaltspannung: 250 V AC, Dauerstrom: 16 A, Zugfederanschluss
Best.-Nr.	<a href="#">1127750000</a>
Typ	TOZ 24-230VUC EMPTY
GTIN (EAN)	4032248909223
VPE	10 Stück

Erstellungs-Datum 16. Februar 2023 21:05:10 MEZ

Katalogstand 03.02.2023 / Technische Änderungen vorbehalten

**TOZ 24-230VUC EMPTY**

**Weidmüller Interface GmbH & Co. KG**  
 Klingenbergstraße 26  
 D-32758 Detmold  
 Germany

www.weidmueller.com

**Technische Daten**

**Abmessungen und Gewichte**

Tiefe	87,8 mm	Tiefe (inch)	3,457 inch
Höhe	90,5 mm	Höhe (inch)	3,563 inch
Breite	12,8 mm	Breite (inch)	0,504 inch
Nettogewicht	47,2 g		

**Temperaturen**

Lagertemperatur	-40 °C...85 °C	Betriebstemperatur	-40 °C...40 °C
Betriebstemperatur, min.	-40 °C	Betriebstemperatur, max.	40 °C

**Bemessungsdaten UL**

Umgebungstemperatur (Betrieb), max.	40 °C	Ausgangsstrom-De-rating (ohmsch)	16 A @ 40 °C
Leiteranschlussquerschnitt AWG, min.	AWG 26	Leiteranschlussquerschnitt AWG, max.	AWG 14
Leiterart	starre Kupferleiter, feindrähtige Kupferleiter	Verschmutzungsgrad	2
Zertifikat-Nr. (cURus)	E223759		

**Steuerseite**

Nennsteuerspannung	24...230 V UC ±10 %	Statusanzeige	LED grün
Schutzschaltung	Gleichrichter	Spulenspannung Ersatzrelais abweichend zur Nennsteuerspannung	Ja
Spulenspannung Ersatzrelais	24 V DC		

**Lastseite**

Nennschaltspannung	250 V AC	Dauerstrom	16 A
Kontaktausführung	1 Wechsler		

**Allgemeine Daten**

Tragschiene	TS 35		
Farbe	schwarz		
Komponente mit Brennbarkeitsklasse nach UL94	Komponente	Gehäuse	
	Brennbarkeitsklasse nach UL94	V-0	
	Komponente	Haltebügel	
	Brennbarkeitsklasse nach UL94	V-0	

**Isolationskoordination**

Bemessungsspannung	300 V	Verschmutzungsgrad	2
Überspannungskategorie	III	Spannungsfestigkeit zur Tragschiene	4 kV <sub>eff</sub> / 1 Min.
Stehstoßspannung	6 kV (1,2/50 µs)	Schutzart	IP20

**Erweiterte Angaben Zulassungen / Normen**

Zertifikat-Nr. (cURus)	E223759
------------------------	---------

**TOZ 24-230VUC EMPTY**

**Weidmüller Interface GmbH & Co. KG**  
 Klingenbergstraße 26  
 D-32758 Detmold  
 Germany

www.weidmueller.com

**Technische Daten**

**Anschlussdaten**

Leiteranschlusstechnik	Zugfederanschluss	Abisolierlänge Bemessungsanschluss	8 mm
Klemmbereich, Bemessungsanschluss	1,5 mm <sup>2</sup>	Klemmbereich, min.	0,14 mm <sup>2</sup>
Klemmbereich, max.	2,5 mm <sup>2</sup>	Leiteranschlussquerschnitt AWG, min.	AWG 26
Leiteranschlussquerschnitt AWG, max.	AWG 14	Leiteranschlussquerschnitt, eindrätig, min.	0,14 mm <sup>2</sup>
Leiteranschlussquerschnitt, eindrätig, max.	2,5 mm <sup>2</sup>	Leiteranschlussquerschnitt, eindrätig, min. (AWG)	AWG 26
Leiteranschlussquerschnitt, eindrätig, max. (AWG)	AWG 14	Leiteranschlussquerschnitt, feindrätig, min.	0,14 mm <sup>2</sup>
Leiteranschlussquerschnitt, feindrätig, max.	2,5 mm <sup>2</sup>	Leiteranschlussquerschnitt, feindrätig, min. (AWG)	AWG 26
Leiteranschlussquerschnitt, feindrätig, max. (AWG)	AWG 14	Leiteranschlussquerschnitt, feindrätig AEH mit Kunststoffkragen DIN 46228/4, min.	0,14 mm <sup>2</sup>
Leiteranschlussquerschnitt, feindrätig AEH mit Kunststoffkragen DIN 46228/4, max.	1,5 mm <sup>2</sup>	Leiteranschlussquerschnitt, feindrätig AEH (DIN 46228-1), min.	0,14 mm <sup>2</sup>
Leiteranschlussquerschnitt, feindrätig AEH (DIN 46228-1), max.	1,5 mm <sup>2</sup>	Zwillings-Aderendhülse, min.	0,5 mm <sup>2</sup>
Zwillings-Aderendhülse, max.	1 mm <sup>2</sup>	Klingenmaß	0,6 x 3,5 mm
Raster in mm (P)	5 mm	Lehrdorn nach 60 947-1	A1, B1

**Klassifikationen**

ETIM 6.0	EC001456	ETIM 7.0	EC001456
ETIM 8.0	EC001456	ECLASS 9.0	27-37-16-03
ECLASS 9.1	27-37-16-03	ECLASS 10.0	27-37-16-03
ECLASS 11.0	27-37-16-03	ECLASS 12.0	27-37-16-03

**Umweltanforderungen**

REACH SVHC	Lead 7439-92-1
SCIP	9e2cbc49-76d9-4611-b8ec-5b4f549a0aa9

**Zulassungen**

Zulassungen	
ROHS	Konform
UL File Number Search	UL Webseite
Zertifikat-Nr. (cURus)	E223759

**Downloads**

Zulassung / Zertifikat / Konformitätsdokument	<a href="#">EU Konformitätserklärung / EU Declaration of Conformity</a>
Engineering-Daten	<a href="#">CAD data – STEP</a>
Engineering-Daten	<a href="#">WSCAD</a>
Anwenderdokumentation	<a href="#">Beipackzettel / Package Insert – multilingual</a>
Kataloge	<a href="#">Catalogues in PDF-format</a>
Broschüren	

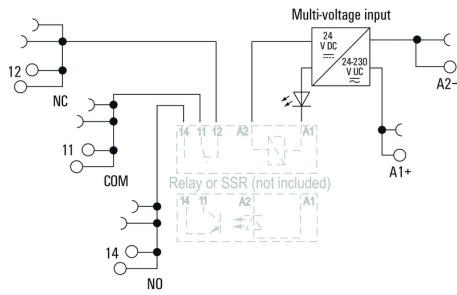
TOZ 24-230VUC EMPTY

Weidmüller Interface GmbH & Co. KG  
Klingenbergstraße 26  
D-32758 Detmold  
Germany

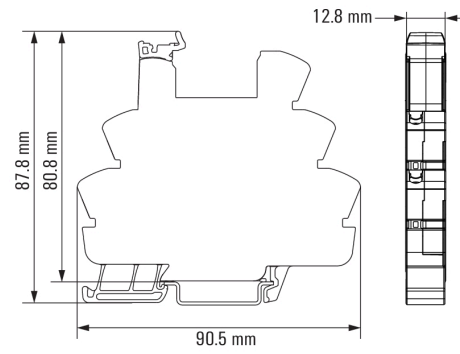
www.weidmueller.com

Zeichnungen

Schaltbild



Maßbild



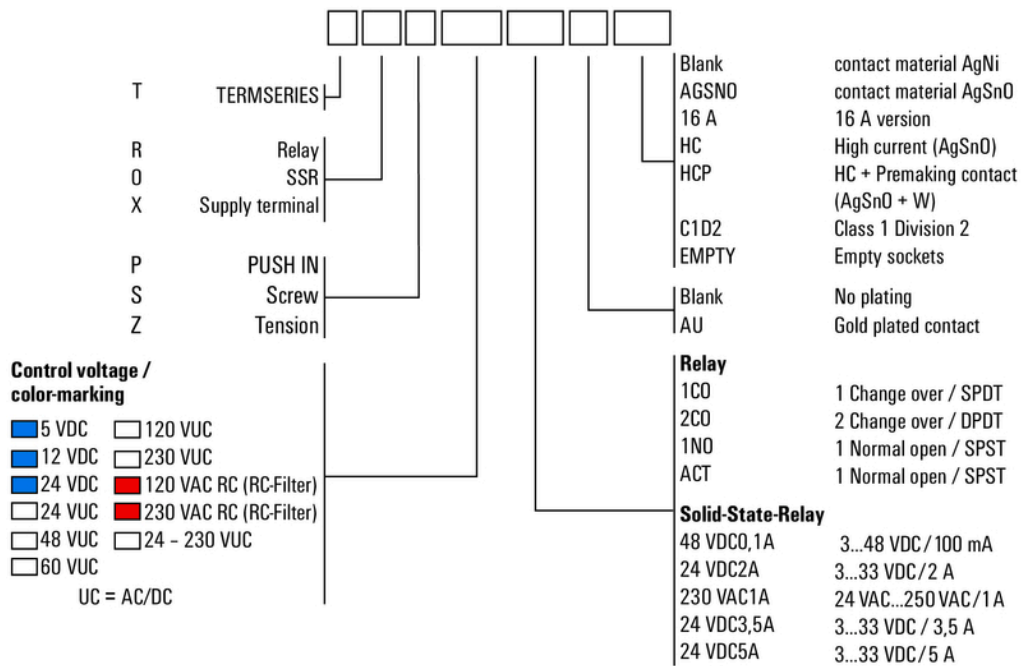
## TOZ 24-230VUC EMPTY

**Weidmüller Interface GmbH & Co. KG**  
 Klingenbergstraße 26  
 D-32758 Detmold  
 Germany

www.weidmueller.com

## Zeichnungen

### Sonstiges



### Typenschlüssel

Erstellungs-Datum 16. Februar 2023 21:05:10 MEZ

Katalogstand 03.02.2023 / Technische Änderungen vorbehalten