

SRC-I QV S**Weidmüller Interface GmbH & Co. KG**

Klingenbergstraße 26

D-32758 Detmold

Germany

www.weidmueller.com

Produktbild

Querverbindung für die Sockel aus der D-SERIES DRI.

Allgemeine Bestelldaten

| | |
|------------|--------------------------------|
| Ausführung | RIDERSERIES RCI, Querverbinder |
| Best.-Nr. | 1132070000 |
| Typ | SRC-I QV S |
| GTIN (EAN) | 40322489 12087 |
| VPE | 10 Stück |

Erstellungs-Datum 5. März 2023 16:48:19 MEZ

Katalogstand 18.02.2023 / Technische Änderungen vorbehalten

SRC-I QV S

Weidmüller Interface GmbH & Co. KG
 Klingenbergstraße 26
 D-32758 Detmold
 Germany

www.weidmueller.com

Technische Daten

Abmessungen und Gewichte

Nettogewicht 6,6 g

Temperaturen

| | | | |
|--------------------------|----------------|--------------------------|----------------|
| Lagertemperatur | -40 °C...85 °C | Betriebstemperatur | -40 °C...85 °C |
| Betriebstemperatur, min. | -40 °C | Betriebstemperatur, max. | 85 °C |

Daten der Querverbindung

| | | | |
|---------------------------|---------|------------------|---------|
| Bemessungsstrom | 12 A | Isolation | Ja |
| Berührungsschutz | Ja | Farbe | weiß |
| Anzahl gebrückter Klemmen | 8 | Raster in mm (P) | 15,2 mm |
| Ausführung | kürzbar | | |

Allgemeine Daten

Ausführung kürzbar Farbe weiß

Anschlussdaten

Raster in mm (P) 15,2 mm

Klassifikationen

| | | | |
|-------------|-------------|-------------|-------------|
| ETIM 6.0 | EC002586 | ETIM 7.0 | EC002586 |
| ETIM 8.0 | EC002586 | ECLASS 9.1 | 27-37-16-92 |
| ECLASS 10.0 | 27-37-16-92 | ECLASS 11.0 | 27-37-16-92 |
| ECLASS 12.0 | 27-37-16-92 | | |

Zulassungen

Zulassungen



ROHS Konform

Downloads

| | |
|-------------------|--|
| Engineering-Daten | CAD data – STEP |
| Engineering-Daten | WSCAD |
| Kataloge | Catalogues in PDF-format |
| Broschüren | |

SRC-I QV S

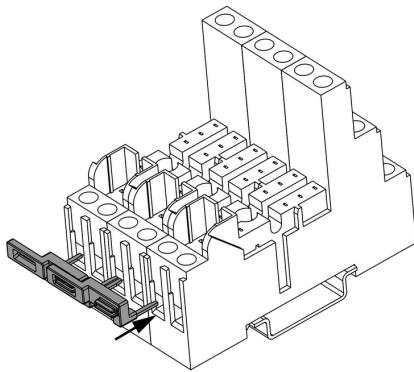
Weidmüller Interface GmbH & Co. KG
Klingenbergstraße 26
D-32758 Detmold
Germany

www.weidmueller.com

Zeichnungen

Anwendungsbeispiel

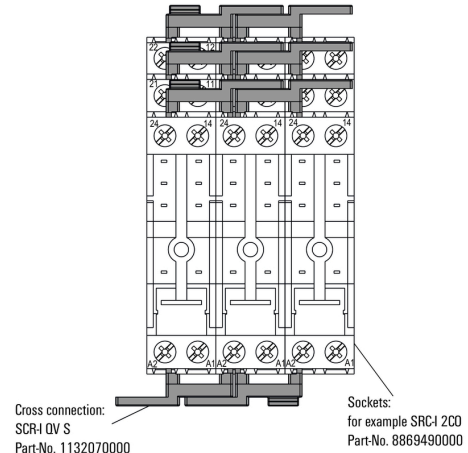
How to install cross connection



Plug the cross connection into wire-connection opening
and fix it with tighten the screw

Stecken der Querverbindungen in die Kabelanschlüsse

Anwendungsbeispiel



Cross connection:
SRC-I QV S
Part-No. 1132070000

Sockets:
for example SRC-I 2CO
Part-No. 8869490000

Querverbinder brückt auf den
gleichen Anschluss am Nachbarsockel