

SCM-I QV S**Weidmüller Interfaces GmbH & Co. KG**

Postfach 3030

32760 Detmold

Tel. +49 5231 14-0

Fax. +49 5231 14-2083

info@weidmueller.com

www.weidmueller.com

Produktbild

Querverbindung für die Sockel aus der D-SERIES DRM.

Allgemeine Bestelldaten

Ausführung	RIDERSERIES RCM, Querverbinder
Best.-Nr.	1132080000
Typ	SCM-I QV S
GTIN (EAN)	4032248912193
VPE	10 Stück

SCM-I QV S

Weidmüller Interfaces GmbH & Co. KG

Postfach 3030

32760 Detmold

Tel. +49 5231 14-0

Fax. +49 5231 14-2083

info@weidmueller.com

www.weidmueller.com

Technische Daten

Abmessungen und Gewichte

Nettogewicht 6,5 g

Temperaturen

Lagertemperatur -40 °C...85 °C

Betriebstemperatur, min. -45 °C

Betriebstemperatur -45 °C...70 °C

Betriebstemperatur, max. 70 °C

Daten der Querverbindung

Bemessungsstrom 12 A

Berührungsschutz Ja

Anzahl gebrückter Klemmen 6

Ausführung kürzbar

Isolation Ja

Farbe weiß

Raster in mm (P) 27 mm

Allgemeine Daten

Ausführung kürzbar

Farbe weiß

Anschlussdaten

Raster in mm (P) 27 mm

Klassifikationen

ETIM 6.0 EC002586

ETIM 8.0 EC002586

ECLASS 10.0 27-37-16-92

ECLASS 12.0 27-37-16-92

ETIM 7.0 EC002586

ECLASS 9.1 27-37-16-92

ECLASS 11.0 27-37-16-92

Zulassungen

Zulassungen



ROHS Konform

Downloads

Engineering-Daten [CAD data – STEP](#)

Engineering-Daten [WSCAD](#)

Kataloge [Catalogues in PDF-format](#)

Broschüren

SCM-I QV S

Weidmüller Interfaces GmbH & Co. KG

Postfach 3030

32760 Detmold

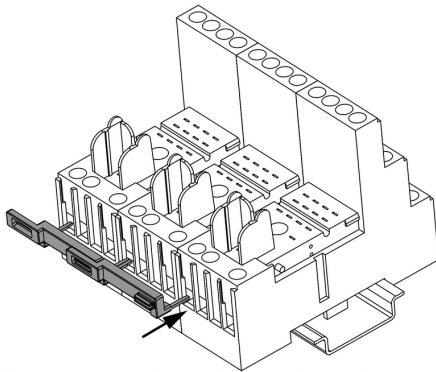
Tel. +49 5231 14-0

Fax. +49 5231 14-2083

Zeichnungen

Anwendungsbeispiel

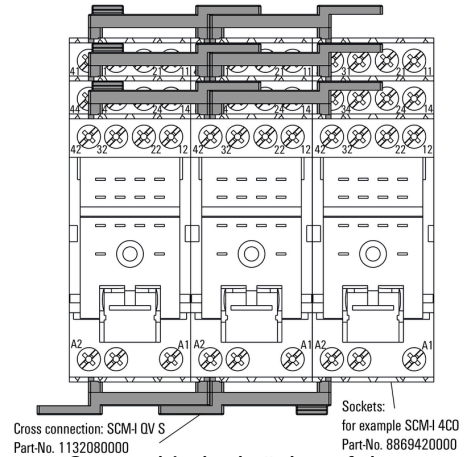
How to install cross connection



Plug the cross connection into wire-connection opening
and fix it with tighten the screw

Stecken der Querverbindungen in die Kabelanschlüsse

Anwendungsbeispiel info@weidmueller.com



Querverbinder brückt auf den
gleichen Anschluss am Nachbarsockel