

VSSC6 RTD

Weidmüller Interface GmbH & Co. KG

Klingenbergstraße 26

D-32758 Detmold

Germany

www.weidmueller.com



Durch eventuelle Einkopplung von Überspannungen auf Leitungswegen können sensible Signaleingänge ge- oder zerstört werden. Es ist wichtig, MSR-Geräte in ihrer unmittelbaren Nähe zu schützen. Mit einem umfassenden Produktprogramm für den MSR-Bereich bietet Weidmüller Produkte in 2-teilig, steckbarer Bauform oder Reihenklammenformate mit den Anschlussarten Zugfeder und Schraube an. Diese Produkte sind auf Binäre- als auch auf Analogsignale abgestimmt. Weiterhin bietet Weidmüller Bauformen mit integrierten Bauelementen wie z.B. Gasableiter oder Varistoren an. VARITECTOR steht für vielseitigen und variablen Überspannungsschutz im Hause Weidmüller welcher nach der Produktnorm IEC61643-21 geprüft ist. Die VARITECTOR Serie kann in die Applikationen nach IEC 61643-22 / VDE 0845-3 in den Klassen C1, C2, C3 und D1 eingesetzt werden. In den Produkt-Familien VARITECTOR SPC und SSC, sowie MCZ OVP sind die elektrischen und mechanischen Eigenschaften optimal miteinander vereint. Dabei spielt die Baugröße und einfache Handhabung eine entscheidende Rolle. Der Überspannungsschutz ist für den Einbau auf engstem Raum in der Prozess-, Industrie- sowie Gebäudeautomation geeignet.

Allgemeine Bestelldaten

Ausführung	Überspannungsschutz Messen-Steuern-Regeln, Überspannungsschutz, MSR, U _p (L/N-PE) 150 V
Best.-Nr.	1139710000
Typ	VSSC6 RTD
GTIN (EAN)	4032248921713
VPE	10 Stück

VSSC6 RTD

Weidmüller Interface GmbH & Co. KG

Klingenbergstraße 26

D-32758 Detmold

Germany

www.weidmueller.com

Technische Daten

Abmessungen und Gewichte

Tiefe	81 mm	Tiefe (inch)	3,189 inch
Höhe	88,5 mm	Höhe (inch)	3,484 inch
Breite	6,2 mm	Breite (inch)	0,244 inch
Nettogewicht	43,8 g		

Temperaturen

Lagertemperatur	-40 °C...80 °C	Betriebstemperatur	-40 °C...70 °C
Betriebstemperatur, min.	-40 °C	Betriebstemperatur, max.	70 °C
Feuchtigkeit	5...96 %		

Ausfallwahrscheinlichkeit

SIL PAPER	SIL Paper	SIL gemäß IEC 61508	3
MTTF	1.812 Jahre	SFF	94,05 %
λ_{ges}	63	PFH in $1 \cdot 10^{-9}$ 1/h	3,75

Bemessungsdaten UL

Zertifikat-Nr. (UL)	E311081	UL Zertifikat	UL Zertifikat
---------------------	---------	---------------	---------------

Allgemeine Daten

Ausführung	Überspannungsschutz, MSR	Bauform	Klemme
Brennbarkeitsklasse nach UL 94	V-0	Farbe	schwarz
Optische Funktionsanzeige	Nein	Schutzart	IP20
Segment	Messen - Steuern - Regeln	Tragschiene	TS 35

Bemessungsdaten IEC / EN

Ableitstrom I_{max} (8/20 μ s) Ader-Ader	5 kA	Ableitstrom I_{max} (8/20 μ s) Ader-PE	5 kA
Ableitstrom I_n (8/20 μ s) Ader-Ader	2,5 kA	Ableitstrom I_n (8/20 μ s) Ader-PE	2,5 kA
Ableitstrom, max. (8/20 μ s)	10 kA	Anforderungsklasse nach IEC 61643-21	C2, C3, D1
Blitzstoßstrom I_{imp} (10/350 μ s)	0,5 kA	Durchgangswiderstand	1,8 Ω 10 %
Einfügungsdämpfung	117,08 MHz	Höchste Dauerspannung, U_c (DC)	5 V
Impuls-Rücksetzvermögen	≤ 10 ms	Nennspannung (DC)	1 V
Nennstrom I_N	300 mA	Normen	IEC 61643-21
Polzahl	1	Schutzpegel U_p (typ.)	150 V
Schutzpegel U_p Ader - Ader	15 V	Signal-Übertragungseigenschaften (-3 dB)	113,6 MHz
Spannungsart	DC	Stoßstromfestigkeit C2	2,5 kA 8/20 μ s 5 kV 1,2/50 μ s
Stoßstromfestigkeit C3	10 A 10/1000 μ s	Stoßstromfestigkeit D1	0,5 kA 10/350 μ s
Überlast-Ausfallmodus	Modus 2		

CSA-Schutz-Daten

Eingangsspannung, max. U_i	5 V	Eingangsstrom, max. I_i	300 mA
Gasgruppe A, B	IIC	Gasgruppe C	IIB
Gasgruppe D	IIA	Innere Induktivität, max. L_i	0 μ H
Innere Kapazität, max. C_i	9 nF		

Erstellungs-Datum 19. Februar 2023 17:20:38 MEZ

Katalogstand 03.02.2023 / Technische Änderungen vorbehalten

VSSC6 RTD

Weidmüller Interface GmbH & Co. KG

Klingenbergstraße 26

D-32758 Detmold

Germany

www.weidmueller.com

Technische Daten

Isolationskoordination gemäß EN 50178

Verschmutzungsgrad	2	Überspannungskategorie	III
--------------------	---	------------------------	-----

erweiterte Angaben Zulassungen

GOST Zertifikat	GOST-Zertifikat
-----------------	-----------------

Anschlussdaten

Abisolierlänge	10 mm	Anschlussart	Schraubanschluss
Anzugsdrehmoment, min.	0,5 Nm	Anzugsdrehmoment, max.	0,8 Nm
Klemmbereich, min.	0,5 mm ²	Klemmbereich, max.	4 mm ²
Leiteranschlussquerschnitt, eindrätig, min.	0,5 mm ²	Leiteranschlussquerschnitt, eindrätig, max.	6 mm ²
Leiteranschlussquerschnitt, feindrätig, AEH (DIN 46228-1), min.	0,5 mm ²	Leiteranschlussquerschnitt, feindrätig, AEH (DIN 46228-1), max.	4 mm ²
Leiteranschlussquerschnitt, mehrdrätig, min.	0,5 mm ²	Leiteranschlussquerschnitt, mehrdrätig, max.	4 mm ²

Bemessungsdaten IECEx/ATEX/cUL

cUL-Zertifikat	cUL Certificate
----------------	-----------------

Klassifikationen

ETIM 6.0	EC000943	ETIM 7.0	EC000943
ETIM 8.0	EC000943	ECLASS 9.0	27-13-08-07
ECLASS 9.1	27-13-08-07	ECLASS 10.0	27-13-08-07
ECLASS 11.0	27-13-08-07	ECLASS 12.0	27-17-90-90

Ausschreibungstexte

Ausschreibungstext lang	Überspannungsschutz im einteiligen 6,2 mm breiten Tragschienenmodul für einen PT100 Signalkreis mit 12Vdc in 3-Leitertechnik. Hier kann ein 3 Leitersignal mit max. 0,3A geschützt werden. Mit der Montage der Klemme wird gleichzeitig ein elektrisch leitender Kontakt zwischen der Tragschiene (Erde) und dem Bezugspotenzial (Ground) der Schutzschaltung in der Klemme hergestellt. Optische Kennzeichnung der Klemme nach Art der Schutzschaltung und der Spannungshöhe. Beschriftungsmöglichkeit an der Klemme.	Ausschreibungstext kurz	Überspannungsschutz im einteiligen 6,2 mm breiten Tragschienenmodul für einen PT100 Signalkreis in 3-Leitertechnik. Ausführung:5VDC
-------------------------	--	-------------------------	---

Umweltanforderungen

REACH SVHC	Lead 7439-92-1
------------	----------------

Erstellungs-Datum 19. Februar 2023 17:20:38 MEZ

Katalogstand 03.02.2023 / Technische Änderungen vorbehalten

VSSC6 RTD

Weidmüller Interface GmbH & Co. KG
Klingenbergstraße 26
D-32758 Detmold
Germany

www.weidmueller.com

Zeichnungen

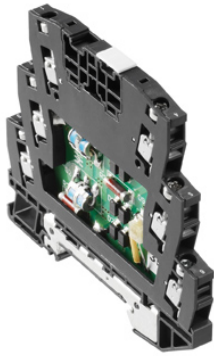
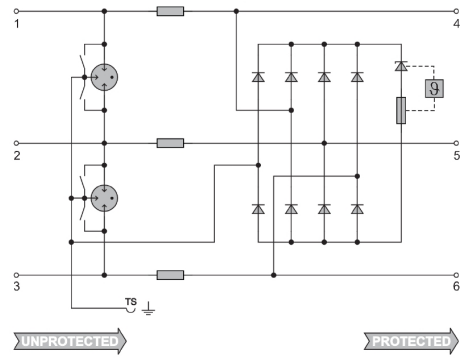


Abbildung ähnlich



Circuit diagram

