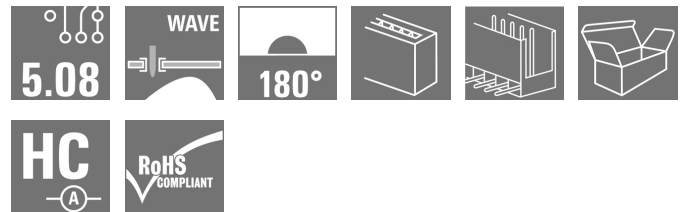


## SL 5.08HC/23/180 3.2SN BK BX

**Weidmüller Interface GmbH & Co. KG**  
 Klingenbergstraße 26  
 D-32758 Detmold  
 Germany

www.weidmueller.com

### Produktbild



Stiftleisten aus glasfaserverstärktem Kunststoff mit gerader Abgangsrichtung optimiert für den Wellenlötprozess. Die Variante mit Flansch (F) lässt sich zur Verschraubung mit dem jeweiligen Gegenstück oder der Leiterplatte nutzen. Beim Einsatz der Lötflansch-Variante entfällt eine zusätzliche Verschraubung mit der Leiterplatte. Gleichzeitig werden die Lötstellen vor mechanischem Stress geschützt. Die Stiftleisten können manuell kodiert oder bereits vorkodiert bestellt werden. HC = High Current.

### Allgemeine Bestelldaten

|                    |   |
|--------------------|---|
| Ausführung         | Leiterplattensteckverbinder, Stiftleiste, seitlich offen, THT-Lötanschluss, 5.08 mm, Polzahl: 23, 180°, Lötstiftlänge (l): 3.2 mm, verzinkt, schwarz, Box |
| Best.-Nr.          | <a href="#">1148580000</a>  |
| Typ                | SL 5.08HC/23/180 3.2SN BK BX  |
| GTIN (EAN)         | 4032248935444   |
| VPE                | 20 Stück  |
| Produkt-Kennzahlen | IEC: 400 V / 24 A<br>UL: 300 V / 18.5 A   |
| Verpackung         | Box   |

Erstellungs-Datum 21. Februar 2023 18:17:38 MEZ

## SL 5.08HC/23/180 3.2SN BK BX

**Weidmüller Interface GmbH & Co. KG**  
 Klingenbergstraße 26  
 D-32758 Detmold  
 Germany

www.weidmueller.com

## Technische Daten

### Abmessungen und Gewichte

|                      |          |              |            |
|----------------------|----------|--------------|------------|
| Tiefe                | 8,5 mm   | Tiefe (inch) | 0,335 inch |
| Höhe                 | 15,2 mm  | Höhe (inch)  | 0,598 inch |
| Höhe niedrigstbauend | 12 mm    | Breite       | 116,84 mm  |
| Breite (inch)        | 4,6 inch | Nettogewicht | 6,184 g    |

### Temperaturen

|                          |        |                          |        |
|--------------------------|--------|--------------------------|--------|
| Betriebstemperatur, min. | -50 °C | Betriebstemperatur, max. | 100 °C |
|--------------------------|--------|--------------------------|--------|

### Systemkennwerte

|                                      |   |  |                                  |
|--------------------------------------|---|--|----------------------------------|
| Produktfamilie                       | OMNIMATE Signal - Serie BL/SL 5.08      | Anschlussart                             | Platinenanschluss                |
| Montage auf der Leiterplatte         | THT-Lötanschluss                        | Raster in mm (P)                         | 5,08 mm                          |
| Raster in Zoll (P)                   | 0,2 inch                                | Abgangswinkel                            | 180°                             |
| Polzahl                              | 23                                      | Anzahl Lötstifte pro Pol                 | 1                                |
| Lötstiftlänge (l)                    | 3,2 mm                                  | Lötstiftlänge-Toleranz                   | +0,1 / -0,3 mm                   |
| Lötstift-Abmessungen                 | d = 1,2 mm, oktogonal                   | Lötstift-Abmessungen=d Toleranz          | 0 / -0,03 mm                     |
| Bestückungsloch-Durchmesser (D)      | 1,3 mm                                  | Bestückungsloch-Durchmesser Toleranz (D) | + 0,1 mm                         |
| L1 in mm                             | 111,76 mm                               | L1 in Zoll                               | 4,4 inch                         |
| Anzahl Reihen                        | 1                                       | Polreihenzahl                            | 1                                |
| Berührungsschutz nach DIN VDE 57 106 | fingers. ungest./ handrückens. gesteckt | Berührungsschutz nach DIN VDE 0470       | IP 20 gesteckt/ IP 10 ungesteckt |
| Schutzart                            | IP20                                    | Durchgangswiderstand                     | ≤5 mΩ                            |
| Kodierbar                            | Ja                                      | Steckzyklen                              | 25                               |
| Steckkraft/Pol, max.                 | 10 N                                    | Ziehkraft/Pol, max.                      | 7,5 N                            |

### Werkstoffdaten

|                                 |                                |                                 |                                |
|---------------------------------|--------------------------------|---------------------------------|--------------------------------|
| Isolierstoff                    | PA GF                          | Farbe                           | schwarz                        |
| Farbtabelle (ähnlich)           | RAL 9011                       | Isolierstoffgruppe              | II                             |
| Kriechstromfestigkeit (CTI)     | ≥ 550                          | Brennbarkeitsklasse nach UL 94  | V-0                            |
| Kontaktmaterial                 | CuMg                           | Kontaktoberfläche               | verzinkt                       |
| Schichtaufbau - Lötanschluss    | 1...3 µm Ni / 2...4 µm Sn matt | Schichtaufbau - Steckkontakt    | 1...3 µm Ni / 2...4 µm Sn matt |
| Lagertemperatur, min.           | -40 °C                         | Lagertemperatur, max.           | 70 °C                          |
| Betriebstemperatur, min.        | -50 °C                         | Betriebstemperatur, max.        | 100 °C                         |
| Temperaturbereich Montage, min. | -25 °C                         | Temperaturbereich Montage, max. | 100 °C                         |

## SL 5.08HC/23/180 3.2SN BK BX

**Weidmüller Interface GmbH & Co. KG**  
 Klingenbergstraße 26  
 D-32758 Detmold  
 Germany

www.weidmueller.com

## Technische Daten


### Bemessungsdaten nach IEC

|   |                        |   |       |
|---|------------------------|---|-------|
| geprüft nach Norm   | IEC 60664-1, IEC 61984 | Bemessungsstrom, min. Polzahl (Tu=20°C)                             | 24 A  |
| Bemessungsstrom, max. Polzahl (Tu=20°C)                             | 19 A                   | Bemessungsstrom, min. Polzahl (Tu=40°C)                             | 21 A  |
| Bemessungsstrom, max. Polzahl (Tu=40°C)                             | 16,5 A                 | Bemessungsspannung bei Überspannungsk./Verschmutzungsgrad II/2      | 400 V |
| Bemessungsspannung bei Überspannungsk./Verschmutzungsgrad III/2     | 320 V                  | Bemessungsspannung bei Überspannungsk./Verschmutzungsgrad III/3     | 250 V |
| Bemessungsstoßspannung bei Überspannungsk./Verschmutzungsgrad II/2  | 4 kV                   | Bemessungsstoßspannung bei Überspannungsk./Verschmutzungsgrad III/2 | 4 kV  |
| Bemessungsstoßspannung bei Überspannungsk./Verschmutzungsgrad III/3 | 4 kV                   |   |       |

### Nennenden nach CSA

|                                  |        |                                  |        |
|----------------------------------|--------|----------------------------------|--------|
| Nennspannung (Use group B / CSA) | 300 V  | Nennspannung (Use group D / CSA) | 300 V  |
| Nennstrom (Use group B / CSA)    | 18,5 A | Nennstrom (Use group D / CSA)    | 18,5 A |

### Nennenden nach UL 1059

|                                      |   |                                      |        |
|--------------------------------------|---|--------------------------------------|--------|
| Institut (cURus)                     |  | Zertifikat-Nr. (cURus)               | E60693 |
| Nennspannung (Use group B / UL 1059) | 300 V   | Nennspannung (Use group D / UL 1059) | 300 V  |
| Nennstrom (Use group B / UL 1059)    | 18,5 A  | Nennstrom (Use group D / UL 1059)    | 10 A   |
| Hinweis zu den Zulassungswerten      | Angaben sind Maximalwerte, Details siehe Zulassungszertifikat.                      |                                      |        |

### Verpackungen

|            |        |           |        |
|------------|--------|-----------|--------|
| Verpackung | Box    | VPE Länge | 141 mm |
| VPE Breite | 127 mm | VPE Höhe  | 30 mm  |

### Klassifikationen

|             |             |             |             |
|-------------|-------------|-------------|-------------|
| ETIM 6.0    | EC002637    | ETIM 7.0    | EC002637    |
| ETIM 8.0    | EC002637    | ECLASS 9.0  | 27-44-04-02 |
| ECLASS 9.1  | 27-44-04-02 | ECLASS 10.0 | 27-44-04-02 |
| ECLASS 11.0 | 27-46-02-01 | ECLASS 12.0 | 27-46-02-01 |

## SL 5.08HC/23/180 3.2SN BK BX

**Weidmüller Interface GmbH & Co. KG**  
 Klingenbergstraße 26  
 D-32758 Detmold  
 Germany

www.weidmueller.com

## Technische Daten

### Wichtiger Hinweis

|                 |  |
|-----------------|--|
| IPC-Konformität | Konformität: Die Produkte werden nach international anerkannten Standards und Normen entwickelt, gefertigt und ausgeliefert und entsprechen den zugesicherten Eigenschaften im Datenblatt bzw. erfüllen dekorative Eigenschaften in Anlehnung der IPC-A-610 „Class2“. Darüber hinaus gehende Ansprüche an die Produkte können auf Anfrage bewertet werden.   |
| Hinweise        | <ul style="list-style-type: none"> <li>• Weitere Varianten auf Anfrage</li> <li>• Vergoldete Kontaktoberflächen auf Anfrage</li> <li>• Bemessungsstrom bezogen auf Bemessungsquerschnitt und min. Polzahl</li> <li>• Zeichnungsangabe P = Raster</li> <li>• Bemessungsdaten sind bezogen auf das jeweilige Bauteil. Luft- und Kriechstrecken zu anderen Bauteilen sind entsprechend der jeweils relevanten Anwendungsnormen zu gestalten.</li> <li>• Langzeitlagerung des Produkts mit einer durchschnittlichen Temperatur von 50 °C und einer durchschnittlichen Luftfeuchtigkeit von 70%, 36 Monate</li> </ul> |

### Zulassungen

Zulassungen



|                        |             |
|------------------------|-------------|
| ROHS                   | Konform     |
| UL File Number Search  | UL Webseite |
| Zertifikat-Nr. (cURus) | E60693      |

### Downloads

|   |   |
|---|---|
| Zulassung / Zertifikat / Konformitätsdokument | <a href="#">CB Certificate</a><br><a href="#">CB Testreport</a><br><a href="#">Declaration of the Manufacturer</a>  |
| Engineering-Daten                             | <a href="#">CAD data – STEP</a>   |
| Produktänderungsmitteilung                    | <a href="#">EN - Change of packaging</a><br><a href="#">DE - Change of packaging</a><br><a href="#">2022.1202 Addition of insertion chamfers on the mating face of the SL 5.08HC</a><br><a href="#">2022.1202 Ergänzung von Einführschrägen am Steckgesicht bei der SL 5.08HC</a>   |
| Kataloge                                      | <a href="#">Catalogues in PDF-format</a>  |
| Broschüren                                    | <a href="#">FL DRIVES EN</a><br><a href="#">MB DEVICE MANUF. EN</a><br><a href="#">FL DRIVES DE</a><br><a href="#">FL BUILDING SAFETY EN</a><br><a href="#">FL APPL LED LIGHTING EN</a><br><a href="#">FLIndustr.CONTROLS EN</a><br><a href="#">FL MACHINE SAFETY EN</a><br><a href="#">FL HEATING ELECTR EN</a><br><a href="#">FL APPL INVERTER EN</a><br><a href="#">FL_BASE_STATION_EN</a><br><a href="#">FL ELEVATOR EN</a><br><a href="#">FL POWER SUPPLY EN</a><br><a href="#">FL 72H SAMPLE SER EN</a><br><a href="#">PO OMNIMATE EN</a><br><a href="#">PO OMNIMATE EN</a> |

SL 5.08HC/23/180 3.2SN BK BX

Weidmüller Interface GmbH & Co. KG  
 Klingenbergstraße 26  
 D-32758 Detmold  
 Germany

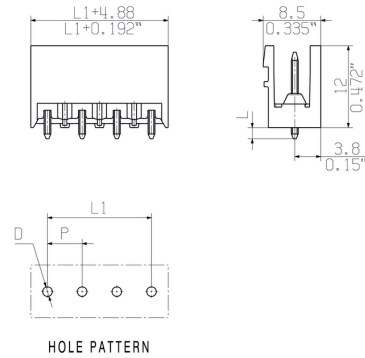
www.weidmueller.com

Zeichnungen

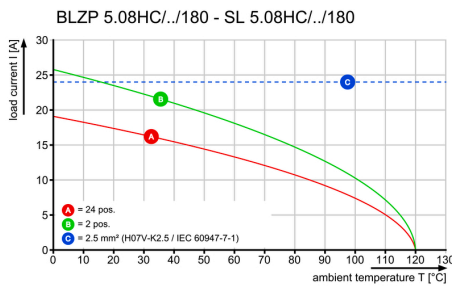
Produktbild



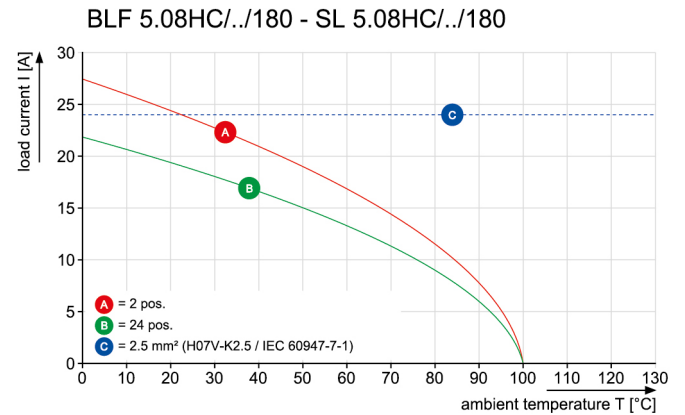
Maßbild



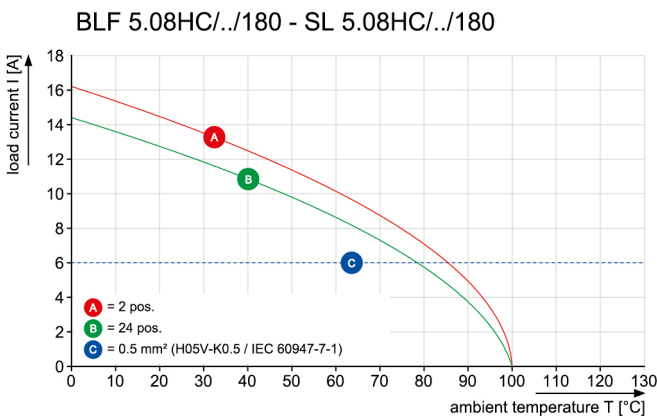
Diagramm



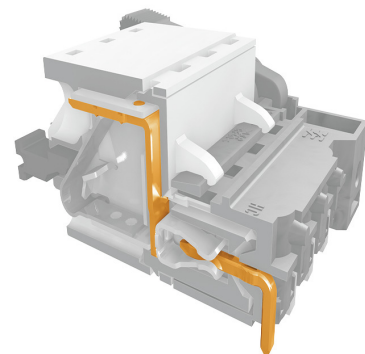
Diagramm



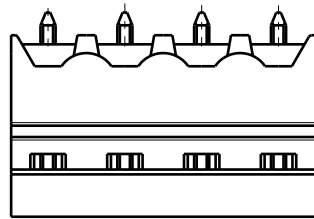
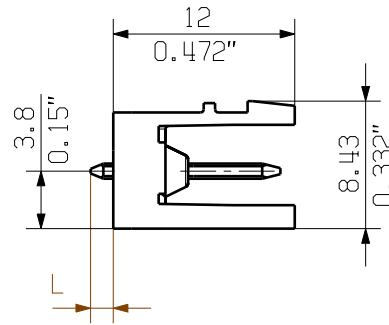
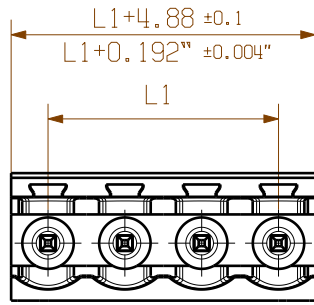
Diagramm



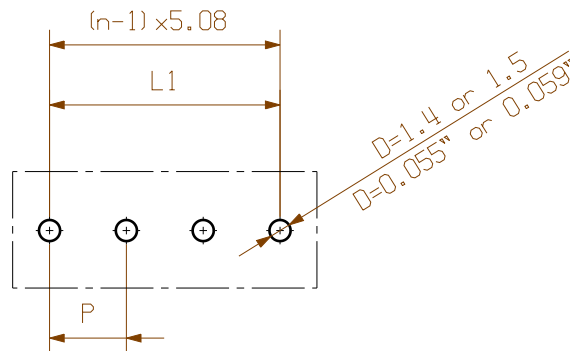
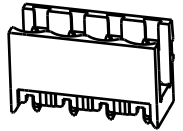
Produktvorteil



Sichere Leistungsübertragung  
 Bewährte Eigenschaften



1/1



HOLE PATTERN

PCB-Ø 1,4 TILL POLE 8  
PCB-Ø 1,5 FROM POLE 9

|    |         |           |
|----|---------|-----------|
| 24 | 116,84  | 4,600     |
| 23 | 111,76  | 4,400     |
| 22 | 106,68  | 4,200     |
| 21 | 101,60  | 4,000     |
| 20 | 96,52   | 3,800     |
| 19 | 91,44   | 3,600     |
| 18 | 86,36   | 3,400     |
| 17 | 81,28   | 3,200     |
| 16 | 76,20   | 3,000     |
| 15 | 71,12   | 2,800     |
| 14 | 66,04   | 2,600     |
| 13 | 60,96   | 2,400     |
| 12 | 55,88   | 2,200     |
| 11 | 50,80   | 2,000     |
| 10 | 45,72   | 1,800     |
| 9  | 40,64   | 1,600     |
| 8  | 35,56   | 1,400     |
| 7  | 30,48   | 1,200     |
| 6  | 25,40   | 1,000     |
| 5  | 20,32   | 0,800     |
| 4  | 15,24   | 0,600     |
| 3  | 10,16   | 0,400     |
| 2  | 5,08    | 0,200     |
| n  | L1 [mm] | L1 [Inch] |

For the mounting of PCBs, it should be noted that the rated data given in the catalogue relates only to the connection elements. The necessary creepage and clearance paths must be observed in connection with the respective applicant in accordance to VDE 0110. The current-carrying capacity and pitch tolerance is to be determined according to IEC 60326 part 3 very fine.

Weidmüller connectors are tested to the DIN VDE 0627 standard, and are valid for its field of application. Provided that the connectors are used to the intended purpose, all requirements with respect to the occurring of electrical, mechanical, thermic and corrosive stress will be satisfied.

P=PITCH

SHOWN: SL 5.08HC/04/180

| STIFTLAENGE L<br>PIN LENGTH L | TOLERANZ<br>TOLERANCE |
|-------------------------------|-----------------------|
| 3,2                           | 0,1                   |
|                               | -0,3                  |
| 4,5                           | 0,1                   |
|                               | -0,3                  |

General tolerance:  
DIN ISO 2768-mK



99587/5  
22.11.17 HELIS\_MA 04

Modification

**Weidmüller**

Cat.no.: . . . . .  
**3 50953 04**

Drawing no. Issue no.  
Sheet 01 of 05 sheets



Date Name

Drawn 18.02.2011 HERTEL\_S

Responsible HERTEL\_S

Checked 30.11.2017 HELIS\_MA

Approved LANG\_T

**SL 5.08HC/./180..**  
STIFTLISTE  
MALE HEADER

Scale: 2:1

Supersedes: .

Product file: SL5.08 HC

7377

The reproduction, distribution and utilization of this document as well as the communication of its contents without explicit authorization is prohibited. Offenders will be held liable for the payment of damages. Weidmüller exclusively reserves the right to file for patents, utility models or designs.

© Weidmüller Interface GmbH & Co. KG

## Empfohlene Wellen-Lötprofile

**Weidmüller Interface GmbH & Co. KG**  
 Klängenbergstraße 16  
 D-32758 Detmold  
 Germany  
 Fon: +49 5231 14-0  
 Fax: +49 5231 14-292083  
 www.weidmueller.com

### Einzelwelle:



### Doppelwelle:



### Wellen-Lötprofile

Bedrahtete Anschlüsselemente sind in Anlehnung an die Norm DIN EN 61760-1 zu verarbeiten. Anbei zwei Empfehlungen für praxisbezogene Wellenlötprofile, mit denen Leiterplattenanschlussklemmen und Steckverbinder von Weidmüller qualifiziert sind.

Bei der Wahl eines passenden Profils für Ihre Anwendung sind unter anderem folgende Faktoren zu beachten:

- Stärke der Leiterplatte
- Cu-Anteile in den Lagen
- Ein-/Beidseitige Bestückung
- Produktspektrum
- Aufheiz- und Abkühlrate

Die Einzel- und Doppelwelle zeigt jeweils den empfohlenen Verarbeitungsbereich inkl. der maximalen Löttemperatur von 260°C. In der Praxis liegt die maximale Löttemperatur sehr häufig weit unter dem o.g. Maximalprofil.