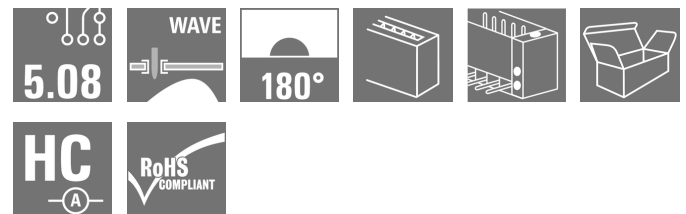


SL 5.08HC/12/180F 3.2SN BK BX

Weidmüller Interface GmbH & Co. KG
 Klingenbergstraße 26
 D-32758 Detmold
 Germany

www.weidmueller.com

Produktbild



Stiftleisten aus glasfaserverstärktem Kunststoff mit gerader Abgangsrichtung optimiert für den Wellenlötprozess. Die Variante mit Flansch (F) lässt sich zur Verschraubung mit dem jeweiligen Gegenstück oder der Leiterplatte nutzen. Beim Einsatz der Lötflansch-Variante entfällt eine zusätzliche Verschraubung mit der Leiterplatte. Gleichzeitig werden die Lötstellen vor mechanischem Stress geschützt. Die Stiftleisten können manuell kodiert oder bereits vorkodiert bestellt werden. HC = High Current.

Allgemeine Bestelldaten

| | |
|--------------------|--|
| Ausführung | Leiterplattensteckverbinder, Stiftleiste, Flansch, THT-Lötanschluss, 5.08 mm, Polzahl: 12, 180°, Lötstiftlänge (l): 3.2 mm, verzinkt, schwarz, Box |
| Best.-Nr. | 1148790000 |
| Typ | SL 5.08HC/12/180F 3.2SN BK BX |
| GTIN (EAN) | 4032248932658 |
| VPE | 24 Stück |
| Produkt-Kennzahlen | IEC: 400 V / 24 A UL: 300 V / 18.5 A |
| Verpackung | Box |

Erstellungs-Datum 19. Februar 2023 18:51:25 MEZ

SL 5.08HC/12/180F 3.2SN BK BX

Weidmüller Interface GmbH & Co. KG
 Klingenbergstraße 26
 D-32758 Detmold
 Germany

www.weidmueller.com

Technische Daten

Abmessungen und Gewichte

| | | | |
|----------------------|------------|--------------|------------|
| Tiefe | 8,5 mm | Tiefe (inch) | 0,335 inch |
| Höhe | 15,2 mm | Höhe (inch) | 0,598 inch |
| Höhe niedrigstbauend | 12 mm | Breite | 70,96 mm |
| Breite (inch) | 2,794 inch | Nettogewicht | 5,42 g |

Temperaturen

| | | | |
|--------------------------|--------|--------------------------|--------|
| Betriebstemperatur, min. | -50 °C | Betriebstemperatur, max. | 100 °C |
|--------------------------|--------|--------------------------|--------|

Systemkennwerte

| | | | |
|--|---|---------------------------------------|---------------|
| Produktfamilie | OMNIMATE Signal - Serie BL/SL 5.08 | | |
| Anschlussart | Platinenanschluss | | |
| Montage auf der Leiterplatte | THT-Lötanschluss | | |
| Raster in mm (P) | 5,08 mm | | |
| Raster in Zoll (P) | 0,2 inch | | |
| Abgangswinkel | 180° | | |
| Polzahl | 12 | | |
| Anzahl Lötstifte pro Pol | 1 | | |
| Lötstiftlänge (l) | 3,2 mm | | |
| Lötstiftlänge-Toleranz | +0,1 / -0,3 mm | | |
| Lötstift-Abmessungen | d = 1,2 mm, oktogonal | | |
| Lötstift-Abmessungen=d Toleranz | 0 / -0,03 mm | | |
| Bestückungsloch-Durchmesser (D) | 1,3 mm | | |
| Bestückungsloch-Durchmesser Toleranz (D) | + 0,1 mm | | |
| L1 in mm | 55,88 mm | | |
| L1 in Zoll | 2,2 inch | | |
| Anzahl Reihen | 1 | | |
| Polreihenzahl | 1 | | |
| Berührungsschutz nach DIN VDE 57 106 | fingers. ungest./ handrückens. gesteckt | | |
| Berührungsschutz nach DIN VDE 0470 | IP 20 gesteckt/ IP 10 ungesteckt | | |
| Schutzart | IP20 | | |
| Durchgangswiderstand | ≤5 mΩ | | |
| Kodierbar | Ja | | |
| Steckzyklen | 25 | | |
| Steckkraft/Pol, max. | 10 N | | |
| Ziehkraft/Pol, max. | 7,5 N | | |
| Anzugsdrehmoment | Drehmoment Typ | Befestigungsschraube, Leiterplatte | |
| | Nutzungsinformationen | Anzugsdrehmoment | min. 0,15 Nm |
| | | | max. 0,2 Nm |
| | | Empfohlene Schraube | Bestellnummer |
| | | HTS KA 2.2X4.5 WN1412 | |

SL 5.08HC/12/180F 3.2SN BK BX

Weidmüller Interface GmbH & Co. KG
 Klingenbergstraße 26
 D-32758 Detmold
 Germany

www.weidmueller.com

Technische Daten

Werkstoffdaten

| | | | |
|---------------------------------|--------------------------------|---------------------------------|--------------------------------|
| Isolierstoff | PA GF | Farbe | schwarz |
| Farbtabelle (ähnlich) | RAL 9011 | Isolierstoffgruppe | II |
| Kriechstromfestigkeit (CTI) | ≥ 550 | Brennbarkeitsklasse nach UL 94 | V-0 |
| Kontaktmaterial | CuMg | Kontaktoberfläche | verzinkt |
| Schichtaufbau - Lötanschluss | 1...3 µm Ni / 2...4 µm Sn matt | Schichtaufbau - Steckkontakt | 1...3 µm Ni / 2...4 µm Sn matt |
| Lagertemperatur, min. | -40 °C | Lagertemperatur, max. | 70 °C |
| Betriebstemperatur, min. | -50 °C | Betriebstemperatur, max. | 100 °C |
| Temperaturbereich Montage, min. | -25 °C | Temperaturbereich Montage, max. | 100 °C |

Bemessungsdaten nach IEC

| | | | |
|---|------------------------|---|-------|
| geprüft nach Norm | IEC 60664-1, IEC 61984 | Bemessungsstrom, min. Polzahl (Tu=20°C) | 24 A |
| Bemessungsstrom, max. Polzahl (Tu=20°C) | 19 A | Bemessungsstrom, min. Polzahl (Tu=40°C) | 21 A |
| Bemessungsstrom, max. Polzahl (Tu=40°C) | 16,5 A | Bemessungsspannung bei Überspannungsk./Verschmutzungsgrad II/2 | 400 V |
| Bemessungsspannung bei Überspannungsk./Verschmutzungsgrad III/2 | 320 V | Bemessungsspannung bei Überspannungsk./Verschmutzungsgrad III/3 | 250 V |
| Bemessungsstoßspannung bei Überspannungsk./Verschmutzungsgrad II/2 | 4.000 V | Bemessungsstoßspannung bei Überspannungsk./Verschmutzungsgrad III/2 | 4 kV |
| Bemessungsstoßspannung bei Überspannungsk./Verschmutzungsgrad III/3 | 4 kV | | |

Nennenden nach CSA

| | | | |
|----------------------------------|--------|----------------------------------|--------|
| Nennspannung (Use group B / CSA) | 300 V | Nennspannung (Use group D / CSA) | 300 V |
| Nennstrom (Use group B / CSA) | 18,5 A | Nennstrom (Use group D / CSA) | 18,5 A |

Nennenden nach UL 1059

| | | | |
|--------------------------------------|---|--------------------------------------|--------|
| Institut (cURus) |  | Zertifikat-Nr. (cURus) | E60693 |
| Nennspannung (Use group B / UL 1059) | 300 V | Nennspannung (Use group D / UL 1059) | 300 V |
| Nennstrom (Use group B / UL 1059) | 18,5 A | Nennstrom (Use group D / UL 1059) | 10 A |
| Hinweis zu den Zulassungswerten | Angaben sind Maximalwerte, Details siehe Zulassungszertifikat. | | |

Verpackungen

| | | | |
|------------|--------|-----------|--------|
| Verpackung | Box | VPE Länge | 341 mm |
| VPE Breite | 134 mm | VPE Höhe | 23 mm |

SL 5.08HC/12/180F 3.2SN BK BX

Weidmüller Interface GmbH & Co. KG
 Klingenbergstraße 26
 D-32758 Detmold
 Germany

www.weidmueller.com

Technische Daten

Klassifikationen

| | | | |
|-------------|-------------|-------------|-------------|
| ETIM 6.0 | EC002637 | ETIM 7.0 | EC002637 |
| ETIM 8.0 | EC002637 | ECLASS 9.0 | 27-44-04-02 |
| ECLASS 9.1 | 27-44-04-02 | ECLASS 10.0 | 27-44-04-02 |
| ECLASS 11.0 | 27-46-02-01 | ECLASS 12.0 | 27-46-02-01 |

Wichtiger Hinweis

| | |
|-----------------|--|
| IPC-Konformität | Konformität: Die Produkte werden nach international anerkannten Standards und Normen entwickelt, gefertigt und ausgeliefert und entsprechen den zugesicherten Eigenschaften im Datenblatt bzw. erfüllen dekorative Eigenschaften in Anlehnung der IPC-A-610 „Class2“. Darüber hinaus gehende Ansprüche an die Produkte können auf Anfrage bewertet werden. |
| Hinweise | <ul style="list-style-type: none"> • Weitere Varianten auf Anfrage • Vergoldete Kontaktoberflächen auf Anfrage • Bemessungsstrom bezogen auf Bemessungsquerschnitt und min. Polzahl • Zeichnungsangabe P = Raster • Bemessungsdaten sind bezogen auf das jeweilige Bauteil. Luft- und Kriechstrecken zu anderen Bauteilen sind entsprechend der jeweils relevanten Anwendungsnormen zu gestalten. • Langzeitlagerung des Produkts mit einer durchschnittlichen Temperatur von 50 °C und einer durchschnittlichen Luftfeuchtigkeit von 70%, 36 Monate |

Zulassungen

| | |
|------------------------|--|
| Zulassungen |  |
| ROHS | Konform |
| UL File Number Search | UL Webseite |
| Zertifikat-Nr. (cURus) | E60693 |

Downloads

| | |
|---|--|
| Zulassung / Zertifikat / Konformitätsdokument | CB Certificate CB Testreport Declaration of the Manufacturer |
| Engineering-Daten | CAD data – STEP |
| Kataloge | Catalogues in PDF-format |
| Broschüren | FL DRIVES EN MB DEVICE MANUF. EN FL DRIVES DE FL BUILDING SAFETY EN FL APPL LED LIGHTING EN FL INDUSTR.CONTROLS EN FL MACHINE SAFETY EN FL HEATING ELECTR EN FL APPL INVERTER EN FL_BASE_STATION_EN FL ELEVATOR EN FL POWER SUPPLY EN FL 72H SAMPLE SER EN PO OMNIMATE EN PO OMNIMATE EN |

Erstellungs-Datum 19. Februar 2023 18:51:25 MEZ

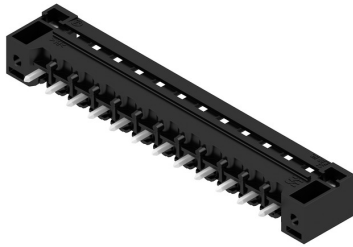
SL 5.08HC/12/180F 3.2SN BK BX

Weidmüller Interface GmbH & Co. KG
 Klingenbergstraße 26
 D-32758 Detmold
 Germany

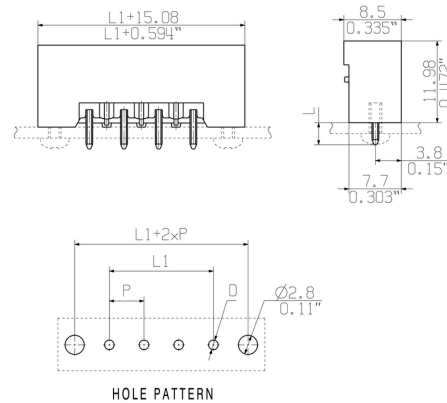
www.weidmueller.com

Zeichnungen

Produktbild



Maßbild



Produktvorteil

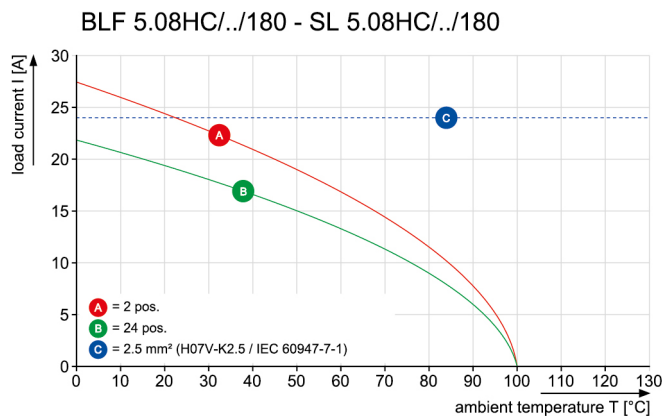


Sichere Leistungsübertragung
 Bewährte Eigenschaften

Diagramm

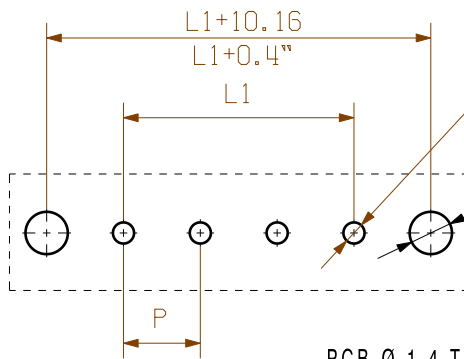
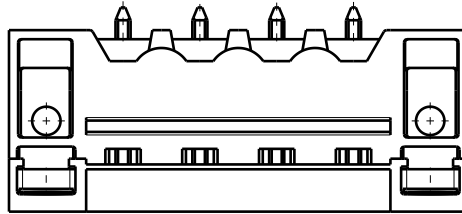
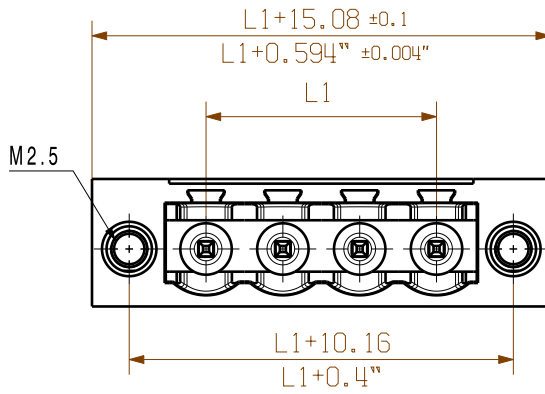


Diagramm

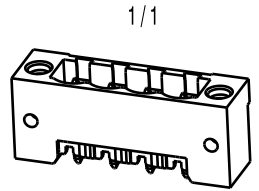


Diagramm





HOLE PATTERN
PCB-Ø 1,4 TILL POLE 8
PCB-Ø 1,5 FROM POLE 9



| | | |
|----|---------|-----------|
| 24 | 116,84 | 4,600 |
| 23 | 111,76 | 4,400 |
| 22 | 106,68 | 4,200 |
| 21 | 101,60 | 4,000 |
| 20 | 96,52 | 3,800 |
| 19 | 91,44 | 3,600 |
| 18 | 86,36 | 3,400 |
| 17 | 81,28 | 3,200 |
| 16 | 76,20 | 3,000 |
| 15 | 71,12 | 2,800 |
| 14 | 66,04 | 2,600 |
| 13 | 60,96 | 2,400 |
| 12 | 55,88 | 2,200 |
| 11 | 50,80 | 2,000 |
| 10 | 45,72 | 1,800 |
| 9 | 40,64 | 1,600 |
| 8 | 35,56 | 1,400 |
| 7 | 30,48 | 1,200 |
| 6 | 25,40 | 1,000 |
| 5 | 20,32 | 0,800 |
| 4 | 15,24 | 0,600 |
| 3 | 10,16 | 0,400 |
| 2 | 5,08 | 0,200 |
| n | L1 [mm] | L1 [Inch] |

For the mounting of PCBs, it should be noted that the rated data given in the catalogue relates only to the connection elements. The necessary creepage and clearance paths must be observed in connection with the respective applicant in accordance to VDE 0110. The current-carrying capacity and pitch tolerance is to be determined according to IEC 60326 part 3 very fine.

Weidmüller connectors are tested to the DIN VDE 0627 standard, and are valid for its field of application. Provided that the connectors are used to the intended purpose, all requirements with respect to the occurring of electrical, mechanical, thermic and corrosive stress will be satisfied.

P=PITCH

SHOWN: SL 5.08HC/04/180F

| STIFTLAENGE L PIN LENGTH L | TOLERANZ TOLERANCE |
|-------------------------------|-----------------------|
| 3,2 | 0,1 |
| | -0,3 |
| 4,5 | 0,1 |
| | -0,3 |

General tolerance:
DIN ISO 2768-mK



99587/5
22.11.17 HELIS_MA 04

Modification

Weidmüller

Cat.no.:
3 50953 **04**

Drawing no. Issue no.
Sheet 04 of 05 sheets



Date Name

Drawn 18.02.2011 HERTEL_S

Responsible HERTEL_S

Checked 30.11.2017 HELIS_MA

Approved LANG_T

SL 5.08HC/./180..
STIFTLISTE
MALE HEADER

Scale: 2:1

Supersedes: .

Product file: SL5.08 HC

7377

The reproduction, distribution and utilization of this document as well as the communication of its contents without explicit authorization is prohibited. Offenders will be held liable for the payment of damages. Weidmüller exclusively reserves the right to file for patents, utility models or designs.

© Weidmüller Interface GmbH & Co. KG

Empfohlene Wellen-Lötprofile

Weidmüller Interface GmbH & Co. KG
 Klängenbergstraße 16
 D-32758 Detmold
 Germany
 Fon: +49 5231 14-0
 Fax: +49 5231 14-292083
 www.weidmueller.com

Einzelwelle:



Doppelwelle:



Wellen-Lötprofile

Bedrahtete Anschlüsselemente sind in Anlehnung an die Norm DIN EN 61760-1 zu verarbeiten. Anbei zwei Empfehlungen für praxisbezogene Wellenlötprofile, mit denen Leiterplattenanschlussklemmen und Steckverbinder von Weidmüller qualifiziert sind.

Bei der Wahl eines passenden Profils für Ihre Anwendung sind unter anderem folgende Faktoren zu beachten:

- Stärke der Leiterplatte
- Cu-Anteile in den Lagen
- Ein-/Beidseitige Bestückung
- Produktspektrum
- Aufheiz- und Abkühlrate

Die Einzel- und Doppelwelle zeigt jeweils den empfohlenen Verarbeitungsbereich inkl. der maximalen Löttemperatur von 260°C. In der Praxis liegt die maximale Löttemperatur sehr häufig weit unter dem o.g. Maximalprofil.