

SL 5.08HC/14/180G 3.2SN BK BX

Weidmüller Interface GmbH & Co. KG

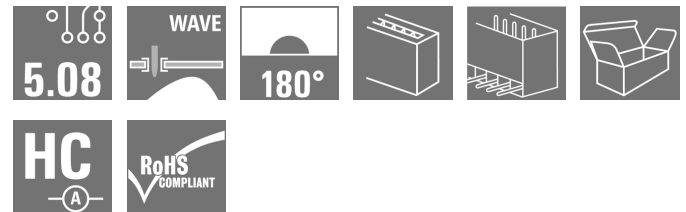
Klingenbergstraße 26

D-32758 Detmold

Germany

www.weidmueller.com

Produktbild



Stiftleisten aus glasfaserverstärktem Kunststoff mit gerader Abgangsrichtung optimiert für den Wellenlötprozess. Die Variante mit Flansch (F) lässt sich zur Verschraubung mit dem jeweiligen Gegenstück oder der Leiterplatte nutzen. Beim Einsatz der Lötflansch-Variante entfällt eine zusätzliche Verschraubung mit der Leiterplatte. Gleichzeitig werden die Lötstellen vor mechanischem Stress geschützt. Die Stiftleisten können manuell kodiert oder bereits vorkodiert bestellt werden. HC = High Current.

Allgemeine Bestelldaten

| | |
|--------------------|---|
| Ausführung | Leiterplattensteckverbinder, Stiftleiste, seitlich geschlossen, THT-Lötanschluss, 5.08 mm, Polzahl: 14, 180°, Lötstiftlänge (l): 3.2 mm, verzinkt, schwarz, Box |
| Best.-Nr. | 1149030000 |
| Typ | SL 5.08HC/14/180G 3.2SN BK BX |
| GTIN (EAN) | 4032248934003 |
| VPE | 50 Stück |
| Produkt-Kennzahlen | IEC: 400 V / 24 A UL: 300 V / 18.5 A |
| Verpackung | Box |

Erstellungs-Datum 18. Februar 2023 23:35:42 MEZ

SL 5.08HC/14/180G 3.2SN BK BX

Weidmüller Interface GmbH & Co. KG
 Klingenbergstraße 26
 D-32758 Detmold
 Germany

www.weidmueller.com

Technische Daten

Abmessungen und Gewichte

| | | | |
|----------------------|------------|--------------|------------|
| Tiefe | 8,5 mm | Tiefe (inch) | 0,335 inch |
| Höhe | 15,2 mm | Höhe (inch) | 0,598 inch |
| Höhe niedrigstbauend | 12 mm | Breite | 74,32 mm |
| Breite (inch) | 2,926 inch | Nettogewicht | 5,68 g |

Temperaturen

| | | | |
|--------------------------|--------|--------------------------|--------|
| Betriebstemperatur, min. | -50 °C | Betriebstemperatur, max. | 100 °C |
|--------------------------|--------|--------------------------|--------|

Systemkennwerte

| | | | |
|--------------------------------------|---|--|----------------------------------|
| Produktfamilie | OMNIMATE Signal - Serie BL/SL 5.08 | Anschlussart | Platinenanschluss |
| Montage auf der Leiterplatte | THT-Lötanschluss | Raster in mm (P) | 5,08 mm |
| Raster in Zoll (P) | 0,2 inch | Abgangswinkel | 180° |
| Polzahl | 14 | Anzahl Lötstifte pro Pol | 1 |
| Lötstiftlänge (l) | 3,2 mm | Lötstiftlänge-Toleranz | +0,1 / -0,3 mm |
| Lötstift-Abmessungen | d = 1,2 mm, oktogonal | Lötstift-Abmessungen=d Toleranz | 0 / -0,03 mm |
| Bestückungsloch-Durchmesser (D) | 1,3 mm | Bestückungsloch-Durchmesser Toleranz (D) | + 0,1 mm |
| L1 in mm | 66,04 mm | L1 in Zoll | 2,6 inch |
| Anzahl Reihen | 1 | Polreihenzahl | 1 |
| Berührungsschutz nach DIN VDE 57 106 | fingers. ungest./ handrückens. gesteckt | Berührungsschutz nach DIN VDE 0470 | IP 20 gesteckt/ IP 10 ungesteckt |
| Schutzart | IP20 | Durchgangswiderstand | ≤5 mΩ |
| Kodierbar | Ja | Steckzyklen | 25 |
| Steckkraft/Pol, max. | 10 N | Ziehkraft/Pol, max. | 7,5 N |

Werkstoffdaten

| | | | |
|---------------------------------|--------------------------------|---------------------------------|--------------------------------|
| Isolierstoff | PA GF | Farbe | schwarz |
| Farbtabelle (ähnlich) | RAL 9011 | Isolierstoffgruppe | II |
| Kriechstromfestigkeit (CTI) | ≥ 550 | Brennbarkeitsklasse nach UL 94 | V-0 |
| Kontaktmaterial | CuMg | Kontaktoberfläche | verzinkt |
| Schichtaufbau - Lötanschluss | 1...3 µm Ni / 2...4 µm Sn matt | Schichtaufbau - Steckkontakt | 1...3 µm Ni / 2...4 µm Sn matt |
| Lagertemperatur, min. | -40 °C | Lagertemperatur, max. | 70 °C |
| Betriebstemperatur, min. | -50 °C | Betriebstemperatur, max. | 100 °C |
| Temperaturbereich Montage, min. | -25 °C | Temperaturbereich Montage, max. | 100 °C |

SL 5.08HC/14/180G 3.2SN BK BX

Weidmüller Interface GmbH & Co. KG
 Klingenbergstraße 26
 D-32758 Detmold
 Germany

www.weidmueller.com

Technische Daten

Bemessungsdaten nach IEC

| | | | |
|---|------------------------|---|-------|
| geprüft nach Norm | IEC 60664-1, IEC 61984 | Bemessungsstrom, min. Polzahl (Tu=20°C) | 24 A |
| Bemessungsstrom, max. Polzahl (Tu=20°C) | 19 A | Bemessungsstrom, min. Polzahl (Tu=40°C) | 21 A |
| Bemessungsstrom, max. Polzahl (Tu=40°C) | 16,5 A | Bemessungsspannung bei Überspannungsk./Verschmutzungsgrad II/2 | 400 V |
| Bemessungsspannung bei Überspannungsk./Verschmutzungsgrad III/2 | 320 V | Bemessungsspannung bei Überspannungsk./Verschmutzungsgrad III/3 | 250 V |
| Bemessungsstoßspannung bei Überspannungsk./Verschmutzungsgrad II/2 | 4 kV | Bemessungsstoßspannung bei Überspannungsk./Verschmutzungsgrad III/2 | 4 kV |
| Bemessungsstoßspannung bei Überspannungsk./Verschmutzungsgrad III/3 | 4 kV | | |

Nennenden nach CSA

| | | | |
|----------------------------------|--------|----------------------------------|--------|
| Nennspannung (Use group B / CSA) | 300 V | Nennspannung (Use group D / CSA) | 300 V |
| Nennstrom (Use group B / CSA) | 18,5 A | Nennstrom (Use group D / CSA) | 18,5 A |

Nennenden nach UL 1059

| | | | |
|--------------------------------------|---|--------------------------------------|--------|
| Institut (cURus) |  | Zertifikat-Nr. (cURus) | E60693 |
| Nennspannung (Use group B / UL 1059) | 300 V | Nennspannung (Use group D / UL 1059) | 300 V |
| Nennstrom (Use group B / UL 1059) | 18,5 A | Nennstrom (Use group D / UL 1059) | 10 A |
| Hinweis zu den Zulassungswerten | Angaben sind Maximalwerte, Details siehe Zulassungszertifikat. | | |

Verpackungen

| | | | |
|------------|--------|-----------|--------|
| Verpackung | Box | VPE Länge | 40 mm |
| VPE Breite | 110 mm | VPE Höhe | 225 mm |

Klassifikationen

| | | | |
|-------------|-------------|-------------|-------------|
| ETIM 6.0 | EC002637 | ETIM 7.0 | EC002637 |
| ETIM 8.0 | EC002637 | ECLASS 9.0 | 27-44-04-02 |
| ECLASS 9.1 | 27-44-04-02 | ECLASS 10.0 | 27-44-04-02 |
| ECLASS 11.0 | 27-46-02-01 | ECLASS 12.0 | 27-46-02-01 |

SL 5.08HC/14/180G 3.2SN BK BX

Weidmüller Interface GmbH & Co. KG
 Klingenbergstraße 26
 D-32758 Detmold
 Germany

www.weidmueller.com

Technische Daten

Wichtiger Hinweis

| | |
|-----------------|--|
| IPC-Konformität | Konformität: Die Produkte werden nach international anerkannten Standards und Normen entwickelt, gefertigt und ausgeliefert und entsprechen den zugesicherten Eigenschaften im Datenblatt bzw. erfüllen dekorative Eigenschaften in Anlehnung der IPC-A-610 „Class2“. Darüber hinaus gehende Ansprüche an die Produkte können auf Anfrage bewertet werden. |
| Hinweise | <ul style="list-style-type: none"> • Weitere Varianten auf Anfrage • Vergoldete Kontaktoberflächen auf Anfrage • Bemessungsstrom bezogen auf Bemessungsquerschnitt und min. Polzahl • Zeichnungsangabe P = Raster • Bemessungsdaten sind bezogen auf das jeweilige Bauteil. Luft- und Kriechstrecken zu anderen Bauteilen sind entsprechend der jeweils relevanten Anwendungsnormen zu gestalten. • Langzeitlagerung des Produkts mit einer durchschnittlichen Temperatur von 50 °C und einer durchschnittlichen Luftfeuchtigkeit von 70%, 36 Monate |

Zulassungen

Zulassungen



| | |
|------------------------|-------------|
| ROHS | Konform |
| UL File Number Search | UL Webseite |
| Zertifikat-Nr. (cURus) | E60693 |

Downloads

| | |
|---|---|
| Zulassung / Zertifikat / Konformitätsdokument | CB Certificate CB Testreport Declaration of the Manufacturer |
| Engineering-Daten | CAD data – STEP |
| Produktänderungsmitteilung | EN - Change of packaging DE - Change of packaging 2022.1202 Addition of insertion chamfers on the mating face of the SL 5.08HC 2022.1202 Ergänzung von Einführschrägen am Steckgesicht bei der SL 5.08HC |
| Kataloge | Catalogues in PDF-format |
| Broschüren | FL DRIVES EN MB DEVICE MANUF. EN FL DRIVES DE FL BUILDING SAFETY EN FL APPL LED LIGHTING EN FLIndustr.CONTROLS EN FL MACHINE SAFETY EN FL HEATING ELECTR EN FL APPL INVERTER EN FL_BASE_STATION_EN FL ELEVATOR EN FL POWER SUPPLY EN FL 72H SAMPLE SER EN PO OMNIMATE EN PO OMNIMATE EN |

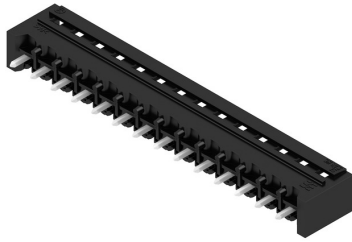
SL 5.08HC/14/180G 3.2SN BK BX

Weidmüller Interface GmbH & Co. KG
 Klingenbergstraße 26
 D-32758 Detmold
 Germany

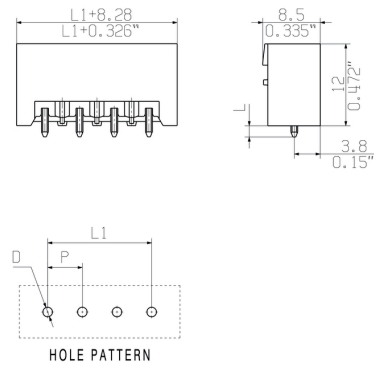
www.weidmueller.com

Zeichnungen

Produktbild



Maßbild



Produktvorteil

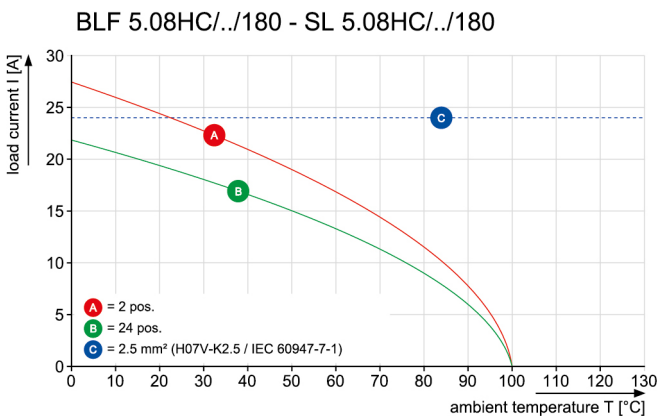


Sichere Leistungsübertragung
 Bewährte Eigenschaften

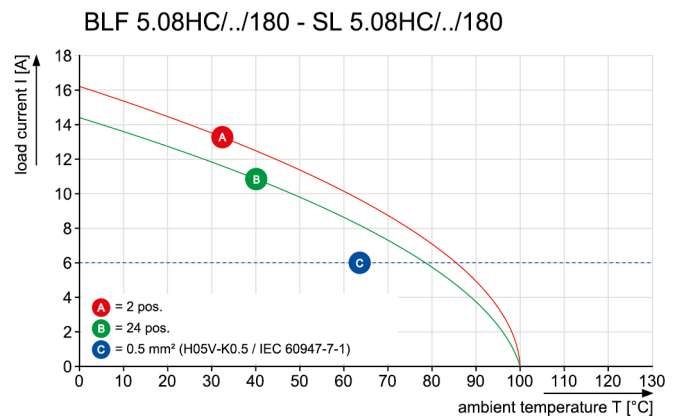
Diagramm



Diagramm



Diagramm



Empfohlene Wellen-Lötprofile

Weidmüller Interface GmbH & Co. KG
 Klängenbergstraße 16
 D-32758 Detmold
 Germany
 Fon: +49 5231 14-0
 Fax: +49 5231 14-292083
 www.weidmueller.com

Einzelwelle:



Doppelwelle:



Wellen-Lötprofile

Bedrahtete Anschlüsselemente sind in Anlehnung an die Norm DIN EN 61760-1 zu verarbeiten. Anbei zwei Empfehlungen für praxisbezogene Wellenlötprofile, mit denen Leiterplattenanschlussklemmen und Steckverbinder von Weidmüller qualifiziert sind.

Bei der Wahl eines passenden Profils für Ihre Anwendung sind unter anderem folgende Faktoren zu beachten:

- Stärke der Leiterplatte
- Cu-Anteile in den Lagen
- Ein-/Beidseitige Bestückung
- Produktspektrum
- Aufheiz- und Abkühlrate

Die Einzel- und Doppelwelle zeigt jeweils den empfohlenen Verarbeitungsbereich inkl. der maximalen Löttemperatur von 260°C. In der Praxis liegt die maximale Löttemperatur sehr häufig weit unter dem o.g. Maximalprofil.