

SL 5.08HC/15/90F 3.2SN BK BX

Weidmüller Interface GmbH & Co. KG

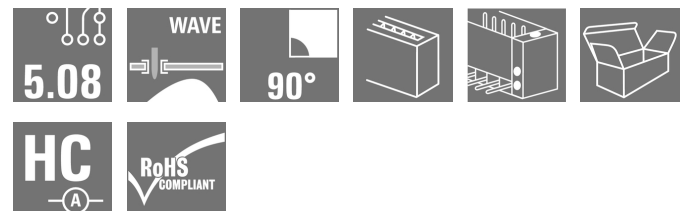
Klingenbergstraße 26

D-32758 Detmold

Germany

www.weidmueller.com

Produktbild



Stiftleisten aus glasfaserverstärktem Kunststoff mit 90° Abgangsrichtung optimiert für den Wellenlötprozess. Die Variante mit Flansch (F) lässt sich zur Verschraubung mit dem jeweiligen Gegenstück oder der Leiterplatte nutzen. Beim Einsatz der Lötflansch-Variante (LF) entfällt eine zusätzliche Verschraubung mit der Leiterplatte. Gleichzeitig werden hierbei die Lötstellen vor mechanischem Stress geschützt. Die Stiftleisten können manuell kodiert oder bereits vorkodiert bestellt werden. HC = High Current.

Allgemeine Bestelldaten

Ausführung	Leiterplattensteckverbinder, Stiftleiste, Flansch, THT-Lötanschluss, 5.08 mm, Polzahl: 15, 90°, Lötstiftlänge (l): 3.2 mm, verzinkt, schwarz, Box
Best.-Nr.	1150230000
Typ	SL 5.08HC/15/90F 3.2SN BK BX
GTIN (EAN)	4032248936823
VPE	18 Stück
Produkt-Kennzahlen	IEC: 400 V / 24 A UL: 300 V / 18.5 A
Verpackung	Box

Erstellungs-Datum 19. Februar 2023 20:15:27 MEZ

SL 5.08HC/15/90F 3.2SN BK BX

Weidmüller Interface GmbH & Co. KG
 Klingenbergstraße 26
 D-32758 Detmold
 Germany

www.weidmueller.com

Technische Daten

Abmessungen und Gewichte

Tiefe	12 mm	Tiefe (inch)	0,472 inch
Höhe	11,7 mm	Höhe (inch)	0,461 inch
Höhe niedrigstbauend	8,5 mm	Breite	86,36 mm
Breite (inch)	3,4 inch	Nettogewicht	6,108 g

Temperaturen

Betriebstemperatur, min.	-50 °C	Betriebstemperatur, max.	100 °C
--------------------------	--------	--------------------------	--------

Systemkennwerte

Produktfamilie	OMNIMATE Signal - Serie BL/SL 5.08		
Anschlussart	Platinenanschluss		
Montage auf der Leiterplatte	THT-Lötanschluss		
Raster in mm (P)	5,08 mm		
Raster in Zoll (P)	0,2 inch		
Abgangswinkel	90°		
Polzahl	15		
Anzahl Lötstifte pro Pol	1		
Lötstiftlänge (l)	3,2 mm		
Lötstiftlänge-Toleranz	+0,1 / -0,3 mm		
Lötstift-Abmessungen	d = 1,2 mm, oktogonal		
Lötstift-Abmessungen=d Toleranz	0 / -0,03 mm		
Bestückungsloch-Durchmesser (D)	1,3 mm		
Bestückungsloch-Durchmesser Toleranz (D)	+ 0,1 mm		
L1 in mm	71,12 mm		
L1 in Zoll	2,8 inch		
Anzahl Reihen	1		
Polreihenzahl	1		
Berührungsschutz nach DIN VDE 57 106	fingers. ungest./ handrückens. gesteckt		
Berührungsschutz nach DIN VDE 0470	IP 20 gesteckt/ IP 10 ungesteckt		
Schutzart	IP20		
Durchgangswiderstand	≤5 mΩ		
Kodierbar	Ja		
Steckzyklen	25		
Steckkraft/Pol, max.	10 N		
Ziehkraft/Pol, max.	7,5 N		
Anzugsdrehmoment	Drehmoment Typ	Befestigungsschraube, Leiterplatte	
	Nutzungsinformationen	Anzugsdrehmoment	min. 0,15 Nm
			max. 0,2 Nm
		Empfohlene Schraube	Bestellnummer
		HTS KA 2.2X4.5 WN1412	

SL 5.08HC/15/90F 3.2SN BK BX

Weidmüller Interface GmbH & Co. KG
 Klingenbergstraße 26
 D-32758 Detmold
 Germany

www.weidmueller.com

Technische Daten

Werkstoffdaten

Isolierstoff	PA GF	Farbe	schwarz
Farbtabelle (ähnlich)	RAL 9011	Isolierstoffgruppe	II
Kriechstromfestigkeit (CTI)	≥ 550	Brennbarkeitsklasse nach UL 94	V-0
Kontaktmaterial	CuMg	Kontaktoberfläche	verzinnt
Schichtaufbau - Lötanschluss	1...3 µm Ni / 2...4 µm Sn matt	Schichtaufbau - Steckkontakt	1...3 µm Ni / 2...4 µm Sn matt
Lagertemperatur, min.	-40 °C	Lagertemperatur, max.	70 °C
Betriebstemperatur, min.	-50 °C	Betriebstemperatur, max.	100 °C
Temperaturbereich Montage, min.	-25 °C	Temperaturbereich Montage, max.	100 °C

Bemessungsdaten nach IEC

geprüft nach Norm	IEC 60664-1, IEC 61984	Bemessungsstrom, min. Polzahl (Tu=20°C)	24 A
Bemessungsstrom, max. Polzahl (Tu=20°C)	19 A	Bemessungsstrom, min. Polzahl (Tu=40°C)	21 A
Bemessungsstrom, max. Polzahl (Tu=40°C)	16,5 A	Bemessungsspannung bei Überspannungsk./Verschmutzungsgrad II/2	400 V
Bemessungsspannung bei Überspannungsk./Verschmutzungsgrad III/2	320 V	Bemessungsspannung bei Überspannungsk./Verschmutzungsgrad III/3	250 V
Bemessungsstoßspannung bei Überspannungsk./Verschmutzungsgrad II/2	4.000 V	Bemessungsstoßspannung bei Überspannungsk./Verschmutzungsgrad III/2	4 kV
Bemessungsstoßspannung bei Überspannungsk./Verschmutzungsgrad III/3	4 kV		

Nennenden nach CSA

Nennspannung (Use group B / CSA)	300 V	Nennspannung (Use group D / CSA)	300 V
Nennstrom (Use group B / CSA)	18,5 A	Nennstrom (Use group D / CSA)	10 A

Nennenden nach UL 1059

Institut (cURus)		Zertifikat-Nr. (cURus)	E60693
Nennspannung (Use group B / UL 1059)	300 V	Nennspannung (Use group D / UL 1059)	300 V
Nennstrom (Use group B / UL 1059)	18,5 A	Nennstrom (Use group D / UL 1059)	10 A
Hinweis zu den Zulassungswerten	Angaben sind Maximalwerte, Details siehe Zulassungszertifikat.		

Verpackungen

Verpackung	Box	VPE Länge	340 mm
VPE Breite	134 mm	VPE Höhe	22 mm

SL 5.08HC/15/90F 3.2SN BK BX

Weidmüller Interface GmbH & Co. KG
 Klingenbergstraße 26
 D-32758 Detmold
 Germany

www.weidmueller.com

Technische Daten

Klassifikationen

ETIM 6.0	EC002637	ETIM 7.0	EC002637
ETIM 8.0	EC002637	ECLASS 9.0	27-44-04-02
ECLASS 9.1	27-44-04-02	ECLASS 10.0	27-44-04-02
ECLASS 11.0	27-46-02-01	ECLASS 12.0	27-46-02-01

Wichtiger Hinweis

IPC-Konformität	Konformität: Die Produkte werden nach international anerkannten Standards und Normen entwickelt, gefertigt und ausgeliefert und entsprechen den zugesicherten Eigenschaften im Datenblatt bzw. erfüllen dekorative Eigenschaften in Anlehnung der IPC-A-610 „Class2“. Darüber hinaus gehende Ansprüche an die Produkte können auf Anfrage bewertet werden.
Hinweise	<ul style="list-style-type: none"> • Weitere Varianten auf Anfrage • Vergoldete Kontaktoberflächen auf Anfrage • Bemessungsstrom bezogen auf Bemessungsquerschnitt und min. Polzahl • Zeichnungsangabe P = Raster • Bemessungsdaten sind bezogen auf das jeweilige Bauteil. Luft- und Kriechstrecken zu anderen Bauteilen sind entsprechend der jeweils relevanten Anwendungsnormen zu gestalten. • Langzeitlagerung des Produkts mit einer durchschnittlichen Temperatur von 50 °C und einer durchschnittlichen Luftfeuchtigkeit von 70%, 36 Monate

Zulassungen

Zulassungen



ROHS	Konform
UL File Number Search	UL Webseite
Zertifikat-Nr. (cURus)	E60693

SL 5.08HC/15/90F 3.2SN BK BX

Weidmüller Interface GmbH & Co. KG
Klingenbergstraße 26
D-32758 Detmold
Germany

www.weidmueller.com

Technische Daten

Downloads

Zulassung / Zertifikat / Konformitätsdokument	Declaration of the Manufacturer
Engineering-Daten	CAD data – STEP
Produktänderungsmitteilung	2022 1202 Addition of insertion chamfers on the mating face of the SL 5.08HC 2022 1202 Ergänzung von Einführschrägen am Steckgesicht bei der SL 5.08HC
Kataloge	Catalogues in PDF-format
Broschüren	FL DRIVES EN MB DEVICE MANUF. EN FL DRIVES DE FL BUILDING SAFETY EN FL APPL LED LIGHTING EN FLIndustr.CONTROLS EN FL MACHINE SAFETY EN FL HEATING ELECTR EN FL APPL INVERTER EN FL_BASE_STATION_EN FL ELEVATOR EN FL POWER SUPPLY EN FL 72H SAMPLE SER EN PO OMNIMATE EN PO OMNIMATE EN

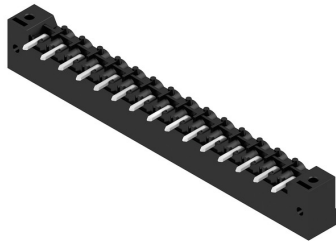
SL 5.08HC/15/90F 3.2SN BK BX

Weidmüller Interface GmbH & Co. KG
 Klingenbergstraße 26
 D-32758 Detmold
 Germany

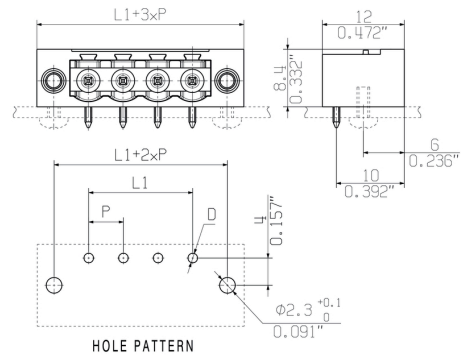
www.weidmueller.com

Zeichnungen

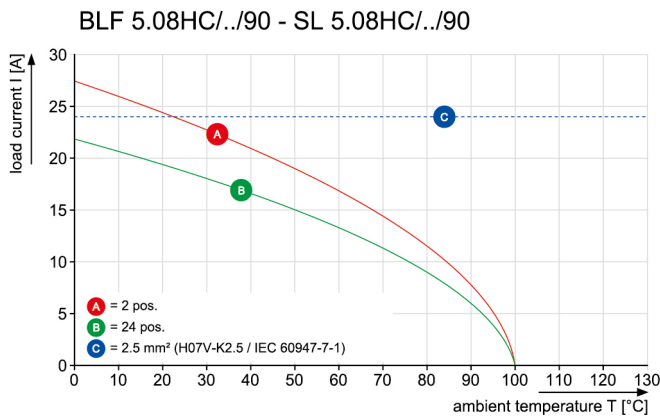
Produktbild



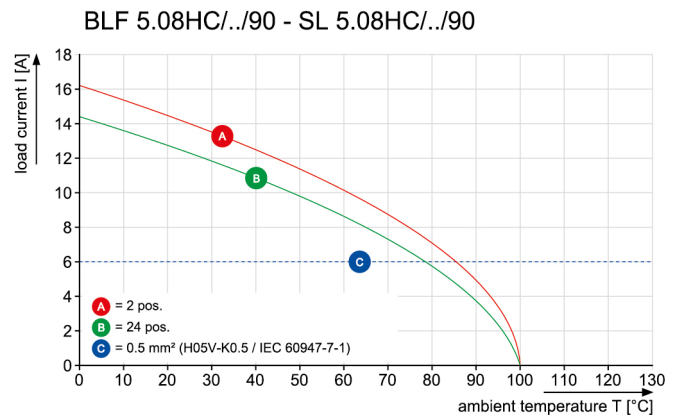
Maßbild



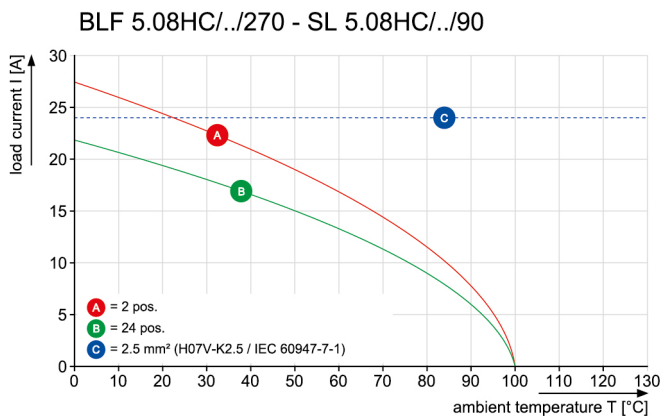
Diagramm



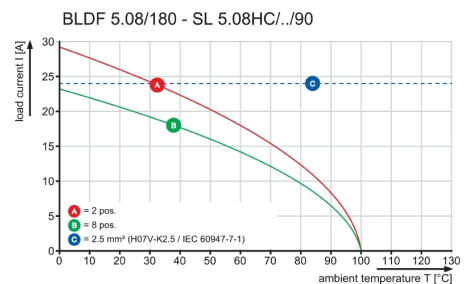
Diagramm



Diagramm



Diagramm



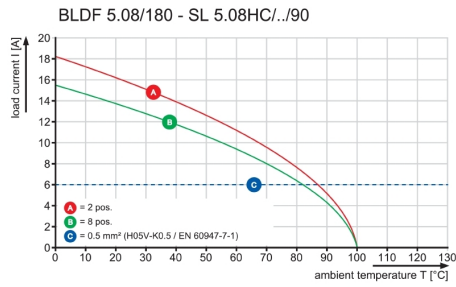
SL 5.08HC/15/90F 3.2SN BK BX

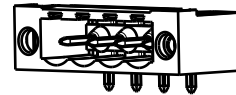
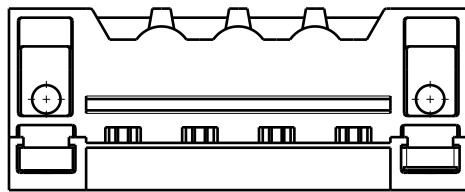
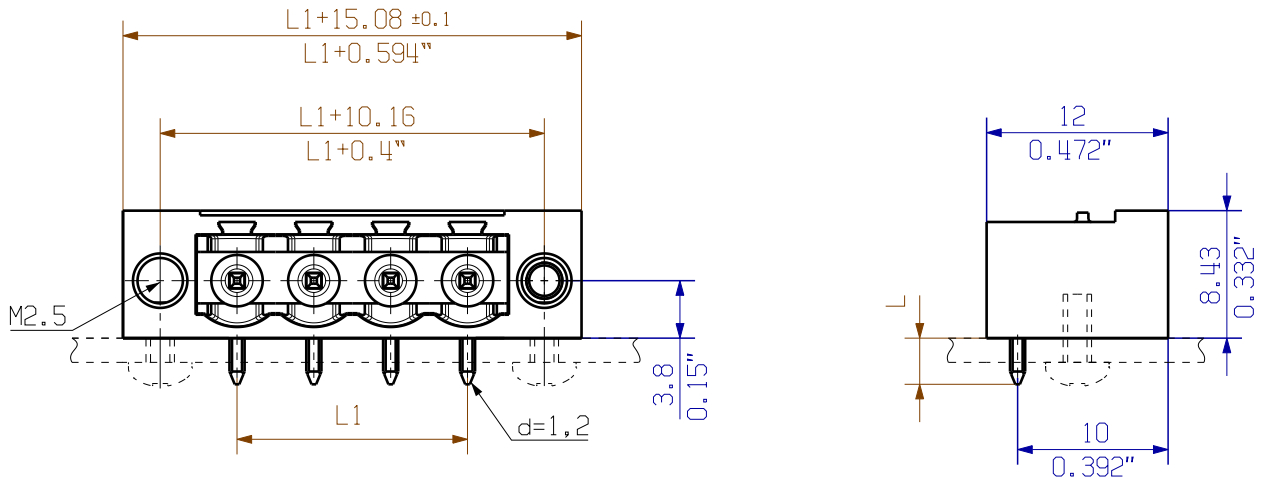
Weidmüller Interface GmbH & Co. KG
Klingenbergstraße 26
D-32758 Detmold
Germany

Zeichnungen

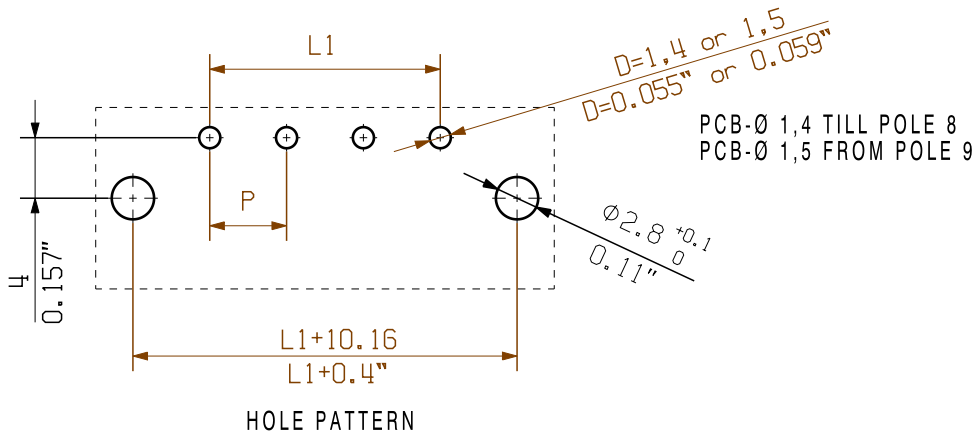
www.weidmueller.com

Diagramm





1/1



HOLE PATTERN

For the mounting of PCBs, it should be noted that the rated data relates only to the PCB components alone.
 The necessary creepage and clearance paths must be observed in connection with the respective applicant in accordance to IEC 664 / VDE 0110.
 The current-carrying capacity and pitch tolerance is to be determined according to DIN IEC 326 part 3 very fine.

Weidmüller PCB components are tested to the DIN EN 61984 standard, and are valid for its field of application. Provided that the components are used to the intended purpose, all requirements with respect to the occurring of electrical, mechanical, thermic and corrosive stress will be satisfied.

P = PITCH

SHOWN: SL 5.08HC/04/90F

24	116,84	4,600
23	111,76	4,400
22	106,68	4,200
21	101,60	4,000
20	96,52	3,800
19	91,44	3,600
18	86,36	3,400
17	81,28	3,200
16	76,20	3,000
15	71,12	2,800
14	66,04	2,600
13	60,96	2,400
12	55,88	2,200
11	50,80	2,000
10	45,72	1,800
9	40,64	1,600
8	35,56	1,400
7	30,48	1,200
6	25,40	1,000
5	20,32	0,800
4	15,24	0,600
3	10,16	0,400
2	5,08	0,200
n	L1 [mm]	L1 [inch]

STIFTLAENGE L PIN LENGTH L	TOLERANZ TOLERANCE
3,2	0,1
	-0,3
4,5	0,1
	-0,3

	DIN ISO 2768-m	101482/5 07.02.18 HELIS_MA 00			Cat.no.: 3 48753 04
	Modification		Drawing no. Issue no.		
	Date	Name	SL 5.08HC/.. /90... STIFTLISTE MALE HEADER		
	Drawn	18.10.2010			
Responsible		HERTEL_S			
Checked	27.02.2018	HELIS_MA			
Supersedes: .	Approved	LANG_T	Product file: SL-HP 5.08	7377	

The reproduction, distribution and utilization of this document as well as the communication of its contents without explicit authorization is prohibited. Offenders will be held liable for the payment of damages. Weidmüller exclusively reserves the right to file for patents, utility models or designs.

© Weidmüller Interface GmbH & Co. KG

Empfohlene Wellen-Lötprofile

Weidmüller Interface GmbH & Co. KG
 Klängenbergstraße 16
 D-32758 Detmold
 Germany
 Fon: +49 5231 14-0
 Fax: +49 5231 14-292083
 www.weidmueller.com

Einzelwelle:



Doppelwelle:



Wellen-Lötprofile

Bedrahtete Anschlüsselemente sind in Anlehnung an die Norm DIN EN 61760-1 zu verarbeiten. Anbei zwei Empfehlungen für praxisbezogene Wellenlötprofile, mit denen Leiterplattenanschlussklemmen und Steckverbinder von Weidmüller qualifiziert sind.

Bei der Wahl eines passenden Profils für Ihre Anwendung sind unter anderem folgende Faktoren zu beachten:

- Stärke der Leiterplatte
- Cu-Anteile in den Lagen
- Ein-/Beidseitige Bestückung
- Produktspektrum
- Aufheiz- und Abkühlrate

Die Einzel- und Doppelwelle zeigt jeweils den empfohlenen Verarbeitungsbereich inkl. der maximalen Löttemperatur von 260°C. In der Praxis liegt die maximale Löttemperatur sehr häufig weit unter dem o.g. Maximalprofil.