

SR-SMD 4.50/05/90 AU BK BX

Weidmüller Interface GmbH & Co. KG
 Klingenbergstraße 26
 D-32758 Detmold
 Germany

www.weidmueller.com



Der durchgängige Tragschienenbus für das modulare Elektronikgehäuse-System

Beim Versorgen, Verbinden und Verteilen in modularen Applikationen ersetzt der Tragschienenbus die aufwändige Einzelverdrahtung durch eine unterbrechnungsfreie und flexible Systemlösung. Der Systembus ist sicher in die 35mm-Standard-Tragschiene integriert. Per Reflow-Verfahren lässt sich der SMD-Bus-Kontaktblock bei der Baugruppenfertigung vollautomatisch verarbeiten. Die widerstandsfähigen, vergoldeten Kontaktflächen gewährleisten eine dauerhaft zuverlässige Kontaktierung für alle Gehäusebreiten.

- **Grenzenlose Skalierbarkeit** - die durchgängige Verbindungslösung quer über alle Systembaubreiten - von der 6 mm-Scheibe bis zum 67 mm-Großraumgehäuse.
- **Servicefreundliche Installation** - einfacher Modulwechsel auch im bestehenden Modulverbund ohne Auswirkung auf benachbarte Module.
- **Universelle Integration** - unterbrechnungsfreier Systembus: sicher in die 35mm-Standard-Tragschiene integriert.
- **Maximale Verfügbarkeit** - Fünf voll-galvanisierte und teil-vergoldete Twinbogenkontakte stellen eine dauerhafte Kontaktierung zum Tragschienenbus sicher. THR-Lötflansche sorgen für eine stabile Verbindung zur Leiterplatte.

Allgemeine Bestelldaten

Ausführung	Leiterplattensteckverbinder, Bus-Kontaktblock für CH20M6, THT/THR-Lötanschluss, Polzahl: 5, 180°, vergoldet, schwarz
Best.-Nr.	1155840000
Typ	SR-SMD 4.50/05/90 AU BK BX
GTIN (EAN)	4032248942534
VPE	78 Stück
Produkt-Kennzahlen	UL:
Verpackung	Box

SR-SMD 4.50/05/90 AU BK BX

Weidmüller Interface GmbH & Co. KG
 Klingenbergstraße 26
 D-32758 Detmold
 Germany

www.weidmueller.com

Technische Daten

Abmessungen und Gewichte

Höhe	5,9 mm	Höhe (inch)	0,232 inch
Breite	16,3 mm	Breite (inch)	0,642 inch
Länge	24 mm	Länge (inch)	0,945 inch
Nettogewicht	2,897 g		

Temperaturen

Betriebstemperatur, min.	-50 °C	Betriebstemperatur, max.	100 °C
--------------------------	--------	--------------------------	--------

Werkstoffdaten

Isolierstoff	LCP	Isolierstoffgruppe	IIIa
Kriechstromfestigkeit (CTI)	175 ≤ CTI < 400		

Bemessungsdaten nach IEC

geprüft nach Norm	IEC 60664-1, IEC 61984
-------------------	------------------------

Allgemeine Daten

Farbe	schwarz	Farbtabelle (ähnlich)	RAL 9011
Schutzart	IP20		

Klassifikationen

ETIM 6.0	EC001031	ETIM 7.0	EC001031
ETIM 8.0	EC001031	ECLASS 9.0	27-18-27-90
ECLASS 9.1	27-18-27-90	ECLASS 10.0	27-18-27-92
ECLASS 11.0	27-18-27-92	ECLASS 12.0	27-18-27-92

Wichtiger Hinweis

IPC-Konformität	Konformität: Die Produkte werden nach international anerkannten Standards und Normen entwickelt, gefertigt und ausgeliefert und entsprechen den zugesicherten Eigenschaften im Datenblatt bzw. erfüllen dekorative Eigenschaften in Anlehnung der IPC-A-610 „Class2“. Darüber hinaus gehende Ansprüche an die Produkte können auf Anfrage bewertet werden.
-----------------	--

Zulassungen

Zulassungen	
ROHS	Konform
UL File Number Search	UL Webseite
Zertifikat-Nr. (cURus)	E60693

SR-SMD 4.50/05/90 AU BK BX

Weidmüller Interface GmbH & Co. KG
Klingenbergstraße 26
D-32758 Detmold
Germany

www.weidmueller.com

Technische Daten

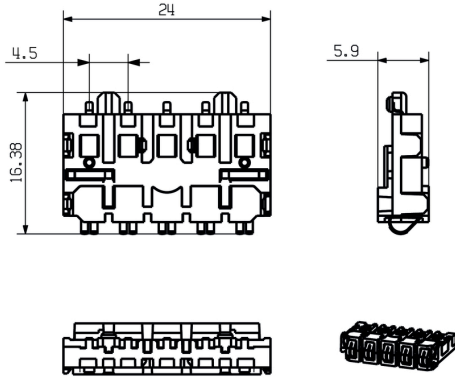
Downloads

Engineering-Daten	CAD data – STEP
Kataloge	Catalogues in PDF-format
Broschüren	FL ANALO.SIGN.CONV. EN MB DEVICE MANUF. EN FL MACHINE SAFETY EN FL 72H SAMPLE SER EN PO OMNIMATE EN PO OMNIMATE EN

SR-SMD 4.50/05/90 AU BK BX

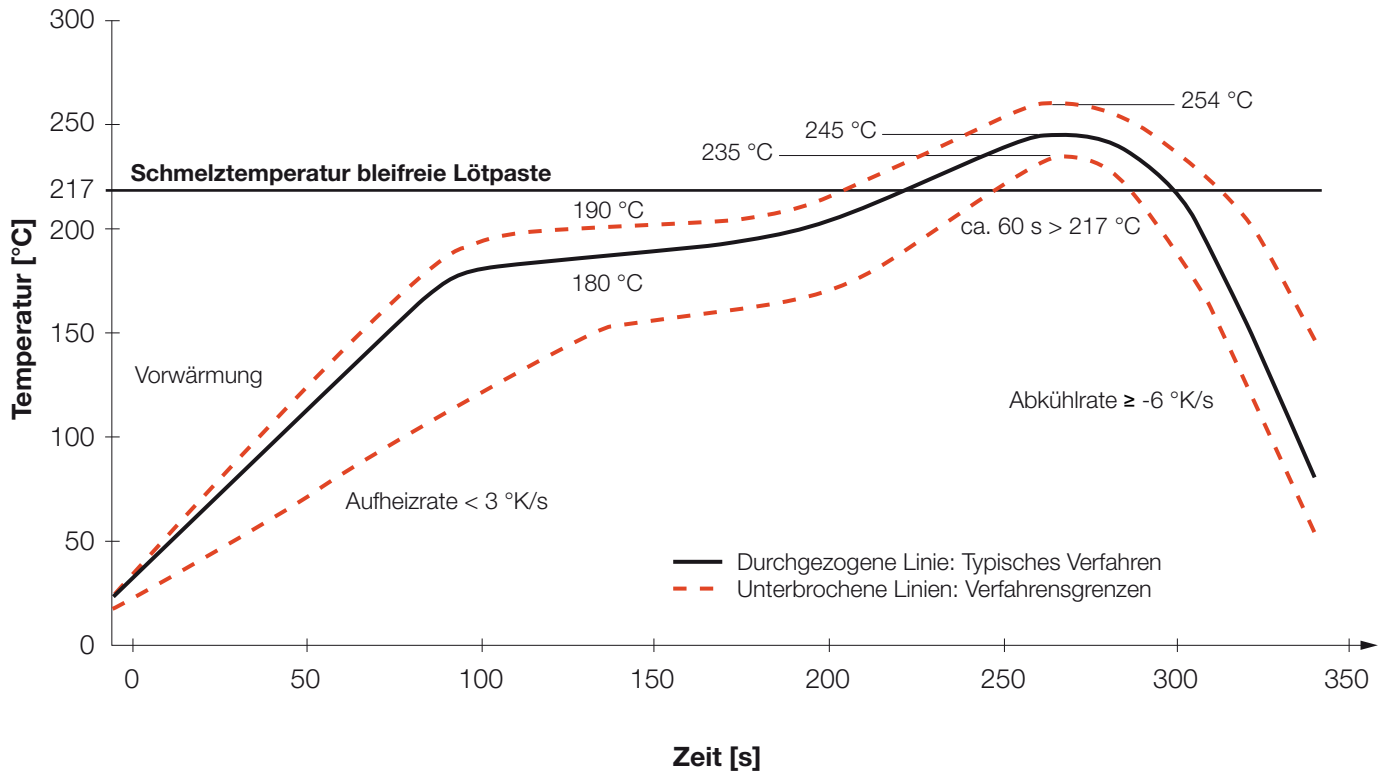
Weidmüller Interface GmbH & Co. KG
Klingenbergstraße 26
D-32758 Detmold
Germany

www.weidmueller.com

Zeichnungen

Empfohlenes Reflow-Lötprofil

Weidmüller Interface GmbH & Co. KG
 Klingenbergstraße 16
 D-32758 Detmold
 Germany
 Fon: +49 5231 14-0
 Fax: +49 5231 14-292083
 www.weidmueller.com



Reflow Lötprofil

Das ideale Temperaturprofil für die Surface Mount Technology (SMT) ist eine häufig gestellte Frage in der Produktionswelt. Eine eindeutige Antwort gibt es nicht. Der Temperatur-Zeit-Verlauf ist abhängig von den Verarbeitungseigenschaften der Lotpaste und den Belastungsgrenzen der Bauelemente.

Folgende Parameter sind zu berücksichtigen:

- Vorheizzeit
- Maximale Temperatur
- Zeit oberhalb des Pasten-Schmelzpunktes
- Abkühlzeit
- maximaler Aufheizgradient
- minimaler Abkühlgradient

Das von uns empfohlene Lötprofil beschreibt den typischen Verlauf sowie die Prozessgrenzen. In der Vorheizphase werden Platine und Bauelemente schonend vorgeheizt. Der Aufheizgradient beträgt $\leq +3$ K/s. Parallel dazu wird die Lotpaste ‚aktiviert‘. In der Zeit oberhalb der Schmelztemperatur 217 °C wird das Lot flüssig, verbindet die Bauelemente mit den Anschlüssen auf der Platine. Dabei wird die maximale Temperatur von 245 °C bis 254 °C zwischen 10 und 40 Sekunden gehalten. In der Abkühlzeit bei ≥ -6 K/s härtet das Lot aus. Platine und Bauelemente werden nicht zu rasch abgekühlt, um Spannungsrisse zu vermeiden.