

## RSS112005

**Weidmüller Interface GmbH & Co. KG**

Klingenbergstraße 26

D-32758 Detmold

Germany

[www.weidmueller.com](http://www.weidmueller.com)

### Produktbild



Abbildung ähnlich

Einzelrelais der TERMSERIES

- Elektromechanische Relais
- Verschiedene Kontaktmaterialien

### Allgemeine Bestelldaten

Ausführung	TERMSERIES, Relais, Anzahl Kontakte: 1, Wechsler AgNi vergoldet, Nennsteuerspannung: 5 V DC, Dauerstrom: 6 A, Steckanschluss, Prüftaste vorhanden: Nein
Best.-Nr.	<a href="#">1174540000</a>
Typ	RSS112005
GTIN (EAN)	4050118049718
VPE	20 Stück

Erstellungs-Datum 2. März 2023 12:09:13 MEZ

Katalogstand 18.02.2023 / Technische Änderungen vorbehalten

## RSS112005

**Weidmüller Interface GmbH & Co. KG**  
 Klingenbergstraße 26  
 D-32758 Detmold  
 Germany

www.weidmueller.com

## Technische Daten

### Abmessungen und Gewichte

Tiefe	15 mm	Tiefe (inch)	0,591 inch
Höhe	28 mm	Höhe (inch)	1,102 inch
Breite	5 mm	Breite (inch)	0,197 inch
Nettogewicht	4,8 g		

### Temperaturen

Lagertemperatur	-40 °C...85 °C	Betriebstemperatur	-40 °C...85 °C
Betriebstemperatur, min.	-40 °C	Betriebstemperatur, max.	85 °C
Feuchtigkeit	5...85 % rel. Feuchte, keine Betauung		

### Bemessungsdaten UL

Zertifikat-Nr. (cURus)	E223474
------------------------	---------

### Steuerseite

Nennsteuerspannung	5 V DC	Nennstrom DC	33,3 mA
Nennleistung	170 mW	Ansprech-/Rückfallspannung, typ.	3,5 V / 0,25 V DC
Spulenwiderstand	147 Ω ± 10 %	Toleranz Spule	10 %
Statusanzeige	Nein		

### Lastseite

Nennschaltspannung	250 V AC	Dauerstrom	6 A
max. Schaltfrequenz bei Nennlast	0,1 Hz	Schaltspannung AC, max.	250 V
Schaltspannung DC, max.	250 V	Schaltleistung AC (ohmsch), max.	1500 VA
Schaltleistung DC (ohmsch), max.	144 W @ 24 V	Einschaltverzögerung	< 8 ms
Ausschaltverzögerung	< 4 ms	Kontaktausführung	1 Wechsler (AgNi vergoldet)
Mechanische Lebensdauer	5 x 10 <sup>6</sup> Schaltungen	min. Schaltleistung	1 mA @ 1 V

### Allgemeine Daten

Prüftaste vorhanden	Nein	Mechanische Schaltstellungsanzeige	Nein
Farbe	weiß		

### Isolationskoordination

Kriech- und Luftstrecke Steuerseite - Lastseite	≥ 6 mm	Spannungsfestigkeit Steuerseite - Lastseite	4 kV <sub>eff</sub> / 1 Min.
Spannungsfestigkeit offener Kontakt	1 kV <sub>eff</sub> / 1 min	Schutzart	IP67

### Erweiterte Angaben Zulassungen / Normen

Zertifikat-Nr. (cURus)	E223474
------------------------	---------

### Anschlussdaten

Leiteranschlusstechnik	Steckanschluss
------------------------	----------------

**RSS112005**

**Weidmüller Interface GmbH & Co. KG**  
Klingenbergstraße 26  
D-32758 Detmold  
Germany

www.weidmueller.com

## Technische Daten

### Klassifikationen

ETIM 6.0	EC001437	ETIM 7.0	EC001437
ETIM 8.0	EC001437	ECLASS 9.0	27-37-16-01
ECLASS 9.1	27-37-16-01	ECLASS 10.0	27-37-16-01
ECLASS 11.0	27-37-16-01	ECLASS 12.0	27-37-16-01

### Zulassungen

Zulassungen



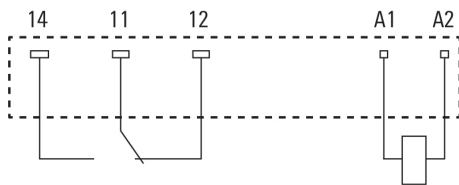
ROHS	Konform
UL File Number Search	UL Webseite
Zertifikat-Nr. (cURus)	E223474

### Downloads

Engineering-Daten	<a href="#">CAD data – STEP</a>
Engineering-Daten	<a href="#">WSCAD</a>
Kataloge	<a href="#">Catalogues in PDF-format</a>
Broschüren	

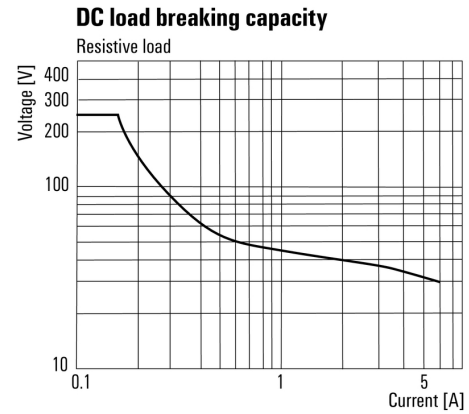
Zeichnungen

Schaltbild



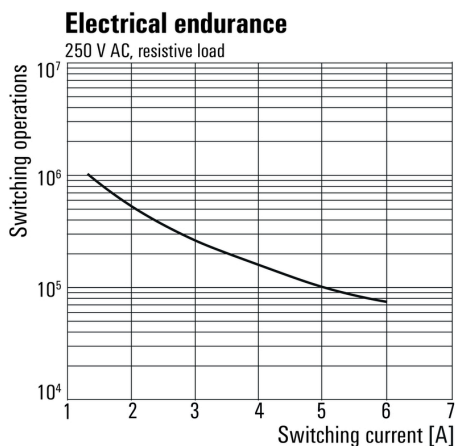
Ansicht auf Pins von unten

Diagramm



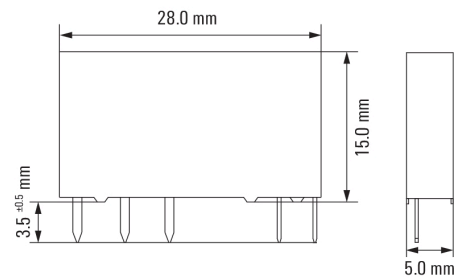
Lastgrenzkurve DC

Diagramm



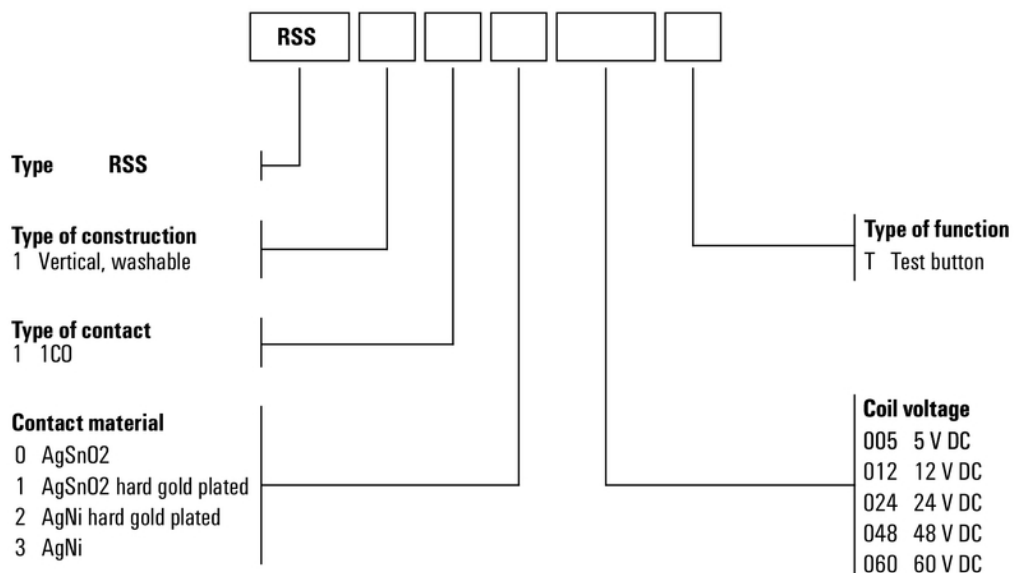
Elektrische Lebensdauer  
 230 V AC ohmsche Last

Maßbild



**Sonstiges**

**Type code electromechanical relay (TERMSERIES)**



Typenschlüssel