

RCM570615

Weidmüller Interface GmbH & Co. KG

Klingenbergstraße 26

D-32758 Detmold

Germany

www.weidmueller.com

Produktbild



Abbildung ähnlich

Einzelrelais aus der RIDERSERIES RCM

- 4 Wechsler
- Wahlweise AC- oder DC-Spulen
- Mit Prüftaste

Allgemeine Bestelldaten

Ausführung	RIDERSERIES RCM, Relais, Anzahl Kontakte: 4, Wechsler AgNi, Nennsteuerspannung: 115 V AC, Dauerstrom: 6 A, Steckanschluss, Prüftaste vorhanden: Ja
Best.-Nr.	118080000
Typ	RCM570615
GTIN (EAN)	4008190113100
VPE	10 Stück

Erstellungs-Datum 19. Februar 2023 18:01:22 MEZ

Katalogstand 03.02.2023 / Technische Änderungen vorbehalten

RCM570615

Weidmüller Interface GmbH & Co. KG
 Klingenbergstraße 26
 D-32758 Detmold
 Germany

www.weidmueller.com

Technische Daten

Abmessungen und Gewichte

Tiefe	29 mm	Tiefe (inch)	1,142 inch
Höhe	28 mm	Höhe (inch)	1,102 inch
Breite	22,5 mm	Breite (inch)	0,886 inch
Nettogewicht	27,61 g		

Temperaturen

Lagertemperatur	-40 °C...85 °C	Betriebstemperatur	-40 °C...70 °C
Betriebstemperatur, min.	-40 °C	Betriebstemperatur, max.	70 °C
Feuchtigkeit	40 °C / 93 % rel.Feuchte, keine Betauung		

Bemessungsdaten UL

Zertifikat-Nr. (cURus)	E522350
------------------------	---------

Steuerseite

Nennsteuerspannung	115 V AC	Nennstrom AC	8,7 mA
Nennleistung	1000 mVA	Ansprech-/Rückfallspannung, typ.	92 V / 34.5 V AC
Spulenwiderstand	4845 Ω ± 12 %	Toleranz Spule	12 %
Statusanzeige	Nein		

Lastseite

Nennschaltspannung	240 V AC	Dauerstrom	6 A
max. Schaltfrequenz bei Nennlast	0,1 Hz	Einschaltstrom	12 A / 20 ms
Schaltleistung AC (ohmsch), max.	1500 VA	Schaltleistung DC (ohmsch), max.	144 W @ 24 V
Einschaltverzögerung	≤ 15 ms	Ausschaltverzögerung	≤ 10 ms
Kontaktausführung	4 Wechsler (AgNi)	Mechanische Lebensdauer	AC-Spule 20 x 10 ⁶ Schaltungen, DC-Spule 30 x 10 ⁶ Schaltungen
min. Schaltleistung	1 mA @ 24 V, 10 mA @ 12 V, 100 mA @ 5 V		

Allgemeine Daten

Prüftaste vorhanden	Ja	Ausführung der Prüftaste	einrastbare Prüftaste, tastende Prüftaste
Mechanische Schaltstellungsanzeige	Ja	Farbe	transparent
Brennbarkeitsklasse nach UL 94	V-2		

Isolationskoordination

Bemessungsspannung	250 V	Verschmutzungsgrad	2
Überspannungskategorie	III	Isolierstoffgruppe	IIIa
Kriech- und Luftstrecke Steuerseite - Lastseite	≥ 4 mm	Spannungsfestigkeit Steuerseite - Lastseite	2,5 kV _{eff} / 1 Min.
Spannungsfestigkeit benachbarte Kontakte	2 kV _{eff} / 1 min	Spannungsfestigkeit offener Kontakt	1,2 kV _{eff} / 1 min
Stehstoßspannung	5 kV (1,2/50 μs)	Schutzart	IP20

Erstellungs-Datum 19. Februar 2023 18:01:22 MEZ

Katalogstand 03.02.2023 / Technische Änderungen vorbehalten

RCM570615

Weidmüller Interface GmbH & Co. KG
 Klingenbergstraße 26
 D-32758 Detmold
 Germany

www.weidmueller.com

Technische Daten

Erweiterte Angaben Zulassungen / Normen

Zertifikat-Nr. (CSA)	249409-2426937	Zertifikat-Nr. (VDE)	40011762
Zertifikat-Nr. (cURus)	E522350		

Anschlussdaten

Leiteranschlusstechnik	Steckanschluss
------------------------	----------------

Klassifikationen

ETIM 6.0	EC001437	ETIM 7.0	EC001437
ETIM 8.0	EC001437	ECLASS 9.0	27-37-16-01
ECLASS 9.1	27-37-16-01	ECLASS 10.0	27-37-16-01
ECLASS 11.0	27-37-16-01	ECLASS 12.0	27-37-16-01

Zulassungen

Zulassungen



ROHS	Konform
UL File Number Search	UL Webseite
Zertifikat-Nr. (cURus)	E522350

Downloads

Zulassung / Zertifikat / Konformitätsdokument	EU Konformitätserklärung / EU Declaration of Conformity
Engineering-Daten	CAD data – STEP
Engineering-Daten	WSCAD
Kataloge	Catalogues in PDF-format
Broschüren	

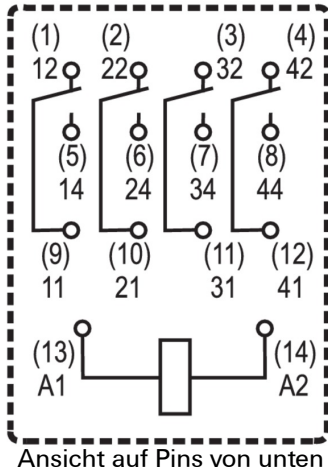
RCM570615

Weidmüller Interface GmbH & Co. KG
 Klingenbergstraße 26
 D-32758 Detmold
 Germany

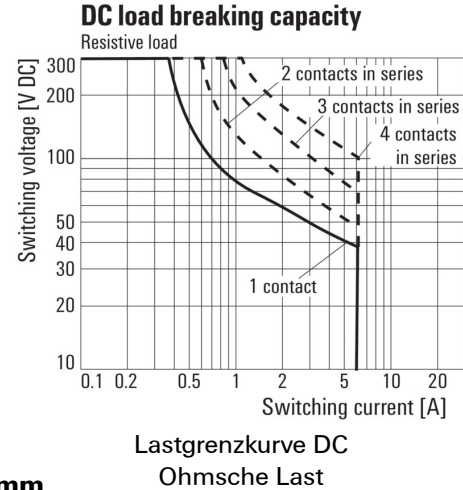
www.weidmueller.com

Zeichnungen

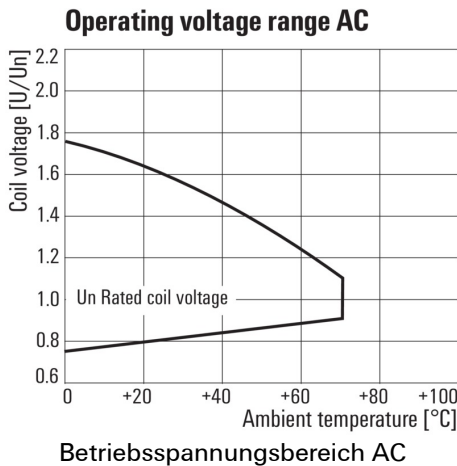
Schaltbild



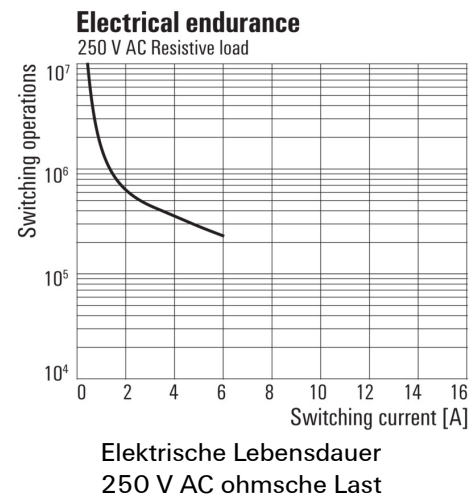
Diagramm



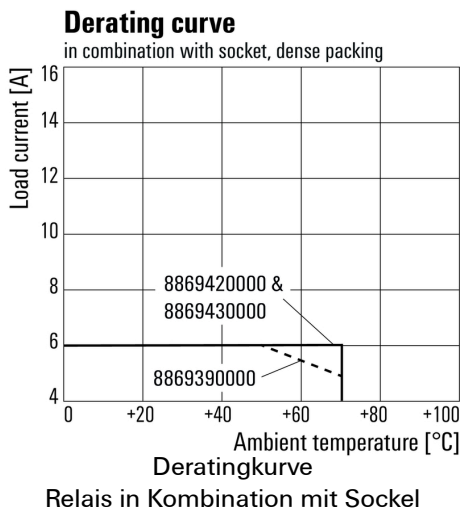
Diagramm



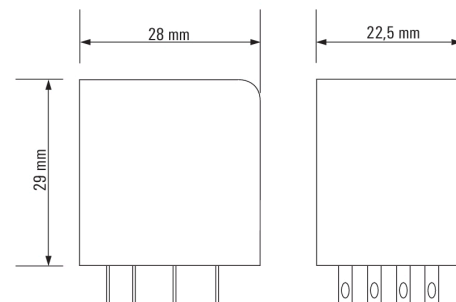
Diagramm



Diagramm



Maßbild



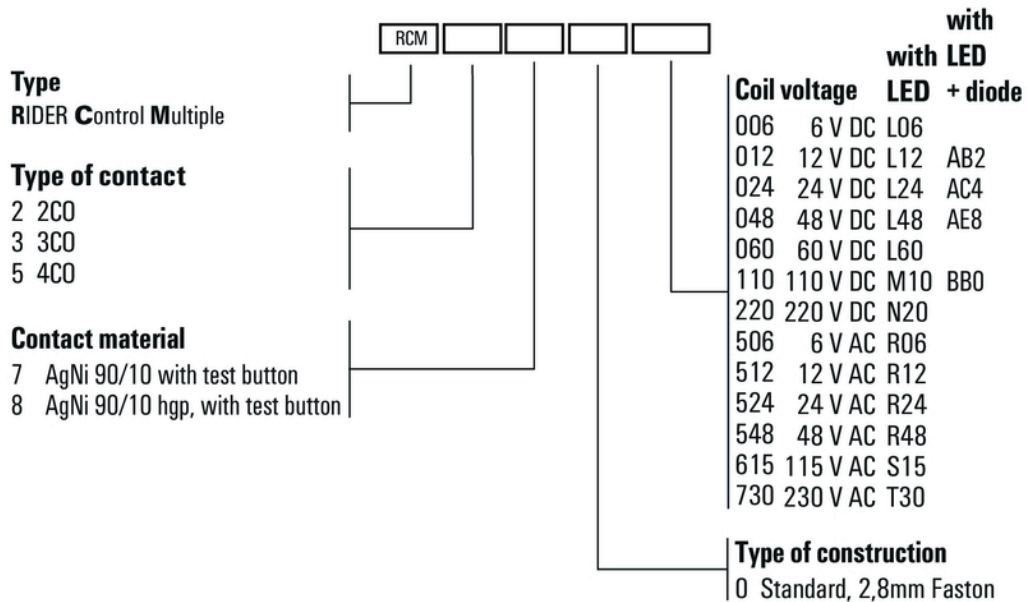
RCM570615

Weidmüller Interface GmbH & Co. KG
 Klingenbergstraße 26
 D-32758 Detmold
 Germany

www.weidmueller.com

Zeichnungen

Sonstiges



Typenschlüssel