

## RCM570548

**Weidmüller Interface GmbH & Co. KG**

Klingenbergstraße 26

D-32758 Detmold

Germany

www.weidmueller.com

### Produktbild



Abbildung ähnlich

Einzelrelais aus der RIDERSERIES RCM

- 4 Wechsler
- Wahlweise AC- oder DC-Spulen
- Mit Prüftaste

### Allgemeine Bestelldaten

Ausführung	RIDERSERIES RCM, Relais, Anzahl Kontakte: 4, Wechsler AgNi, Nennsteuerspannung: 48 V AC, Dauerstrom: 6 A, Steckanschluss, Prüftaste vorhanden: Ja
Best.-Nr.	<a href="#">118090000</a>
Typ	RCM570548
GTIN (EAN)	4008 190172978
VPE	10 Stück

Erstellungs-Datum 19. Februar 2023 20:17:58 MEZ

Katalogstand 03.02.2023 / Technische Änderungen vorbehalten

## RCM570548

**Weidmüller Interface GmbH & Co. KG**

Klingenbergstraße 26

D-32758 Detmold

Germany

www.weidmueller.com

## Technische Daten

### Abmessungen und Gewichte

Tiefe	29 mm	Tiefe (inch)	1,142 inch
Höhe	28 mm	Höhe (inch)	1,102 inch
Breite	22,5 mm	Breite (inch)	0,886 inch
Nettogewicht	30,5 g		

### Temperaturen

Lagertemperatur	-40 °C...85 °C	Betriebstemperatur	-40 °C...70 °C
Betriebstemperatur, min.	-40 °C	Betriebstemperatur, max.	70 °C
Feuchtigkeit	40 °C / 93 % rel.Feuchte, keine Betauung		

### Bemessungsdaten UL

Zertifikat-Nr. (cURus)	E522350
------------------------	---------

### Steuerseite

Nennsteuerspannung	48 V AC	Nennstrom AC	20.8 mA
Nennleistung	1000 mVA	Ansprech-/Rückfallspannung, typ.	38.4 V / 14.4 V AC
Spulenwiderstand	777 Ω ± 10 %	Toleranz Spule	10 %
Statusanzeige	Nein		

### Lastseite

Nennschaltspannung	240 V AC	Dauerstrom	6 A
max. Schaltfrequenz bei Nennlast	0,1 Hz	Einschaltstrom	12 A / 20 ms
Schaltleistung AC (ohmsch), max.	1500 VA	Schaltleistung DC (ohmsch), max.	144 W @ 24 V
Einschaltverzögerung	≤ 15 ms	Ausschaltverzögerung	≤ 10 ms
Kontaktausführung	4 Wechsler (AgNi)	Mechanische Lebensdauer	AC-Spule 20 x 10 <sup>6</sup> Schaltungen, DC-Spule 30 x 10 <sup>6</sup> Schaltungen
min. Schaltleistung	1 mA @ 24 V, 10 mA @ 12 V, 100 mA @ 5 V		

### Allgemeine Daten

Prüftaste vorhanden	Ja	Ausführung der Prüftaste	einrastbare Prüftaste, tastende Prüftaste
Mechanische Schaltstellungsanzeige	Ja	Farbe	transparent
Brennbarkeitsklasse nach UL 94	V-2		

### Isolationskoordination

Bemessungsspannung	250 V	Verschmutzungsgrad	2
Überspannungskategorie	III	Isolierstoffgruppe	IIIa
Kriech- und Luftstrecke Steuerseite - Lastseite	≥ 4 mm	Spannungsfestigkeit Steuerseite - Lastseite	2,5 kV <sub>eff</sub> / 1 Min.
Spannungsfestigkeit benachbarte Kontakte	2 kV <sub>eff</sub> / 1 min	Spannungsfestigkeit offener Kontakt	1,2 kV <sub>eff</sub> / 1 min
Stehstoßspannung	5 kV (1,2/50 μs)	Schutzart	IP20

Erstellungs-Datum 19. Februar 2023 20:17:58 MEZ

Katalogstand 03.02.2023 / Technische Änderungen vorbehalten

**RCM570548**

**Weidmüller Interface GmbH & Co. KG**  
 Klingenbergstraße 26  
 D-32758 Detmold  
 Germany

www.weidmueller.com

## Technische Daten

### Erweiterte Angaben Zulassungen / Normen

Zertifikat-Nr. (CSA)	249409-2426937	Zertifikat-Nr. (VDE)	40011762
Zertifikat-Nr. (cURus)	E522350		

### Anschlussdaten

Leiteranschlusstechnik	Steckanschluss
------------------------	----------------

### Klassifikationen

ETIM 6.0	EC001437	ETIM 7.0	EC001437
ETIM 8.0	EC001437	ECLASS 9.0	27-37-16-01
ECLASS 9.1	27-37-16-01	ECLASS 10.0	27-37-16-01
ECLASS 11.0	27-37-16-01	ECLASS 12.0	27-37-16-01

### Zulassungen

Zulassungen



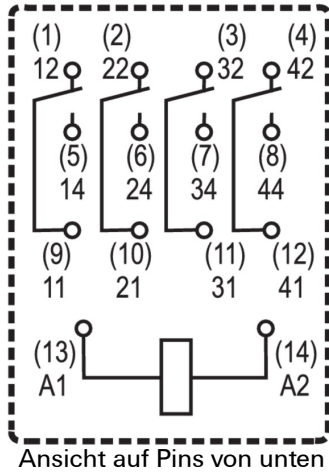
ROHS	Konform
UL File Number Search	UL Webseite
Zertifikat-Nr. (cURus)	E522350

### Downloads

Zulassung / Zertifikat / Konformitätsdokument	<a href="#">EU Konformitätserklärung / EU Declaration of Conformity</a>
Engineering-Daten	<a href="#">CAD data – STEP</a>
Engineering-Daten	<a href="#">WSCAD</a>
Kataloge	<a href="#">Catalogues in PDF-format</a>
Broschüren	

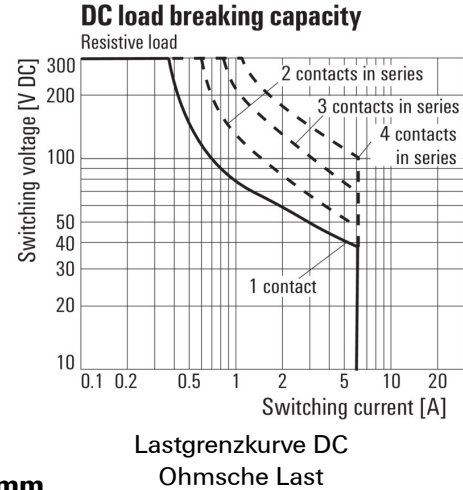
Zeichnungen

Schaltbild

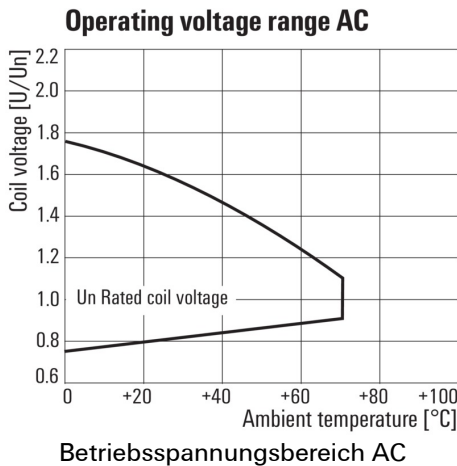


Diagramm

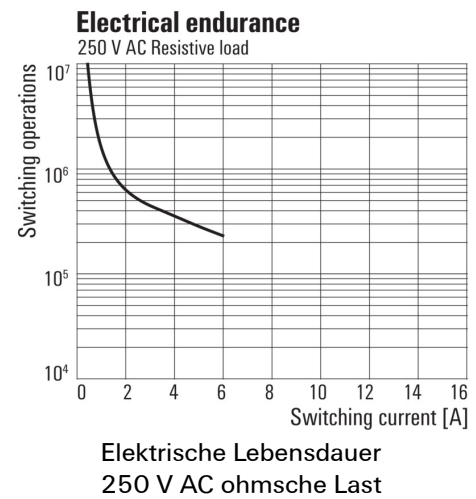
Diagramm



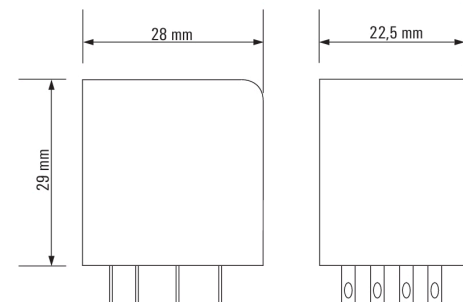
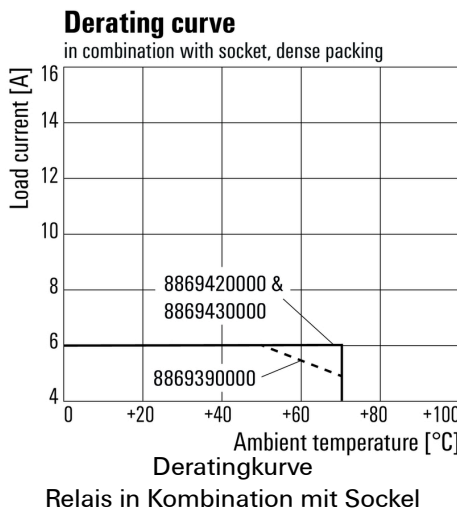
Diagramm



Diagramm



Maßbild



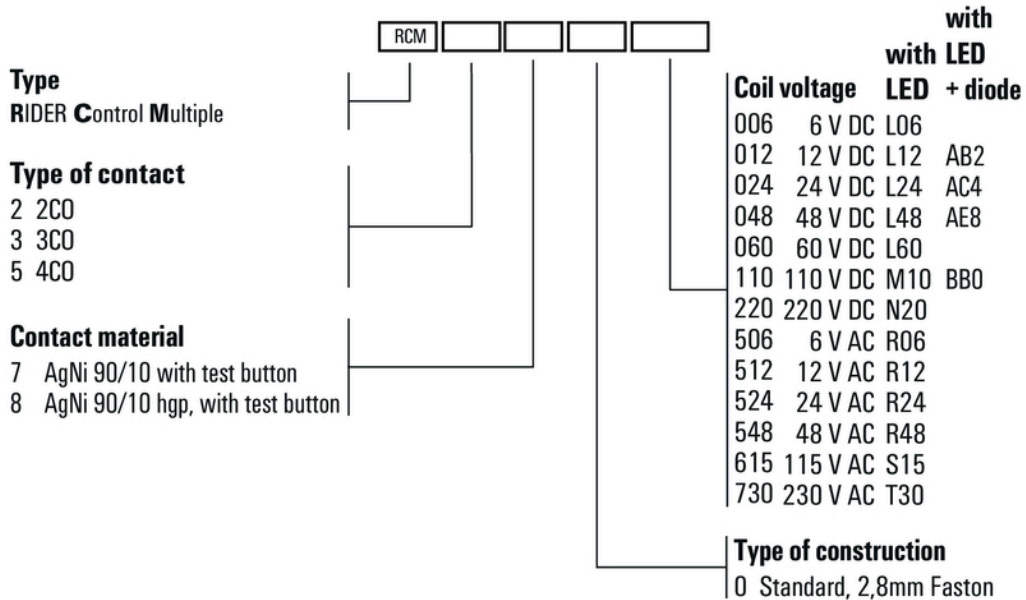
**RCM570548**

**Weidmüller Interface GmbH & Co. KG**  
 Klingenbergstraße 26  
 D-32758 Detmold  
 Germany

www.weidmueller.com

**Zeichnungen**

**Sonstiges**



Typenschlüssel