

RCIKIT 24VDC 2CO LD/FG

Weidmüller Interface GmbH & Co. KG
 Klingenbergstraße 26
 D-32758 Detmold
 Germany

www.weidmueller.com

Produktbild



Koppelrelais mit zwangsgeführten Kontakten
 Mit einem Diagnosedeckungsgrad von 99 % zählen Relais mit zwangsgeführten Kontakten zu den bewährten Bauteilen in der Sicherheitstechnik. Über die Verriegelung der Kontakte zueinander gewährleisten sie einen synchronen Schaltstatus an beiden Kontakten. Dadurch wird sichergestellt, dass im Fehlerfall (zum Beispiel beim Verschweißen des Arbeitskontaktes durch Überlastung) der Meldekontakt den gleichen Schaltstatus beibehält. Durch die Abfrage des Meldekontaktes und dem Vergleich mit SOLL- und IST-Werten in der (Sicherheits-) Steuerung können im Fehlerfall Maßnahmen zum Schutz von Mensch und Maschine eingeleitet werden.

- 2 Wechsler mit 6 A, zwangsgeführt nach EN 61810-3 Typ B
- Bewährtes Bauteil in der Sicherheitstechnik
- Diagnosedeckungsgrad von 99 %

Allgemeine Bestelldaten

Ausführung	RIDERSERIES FG, Relaiskoppler mit zwangsgeführten Kontakten, Anzahl Kontakte: 2, Wechsler, zwangsgeführt (EN 61810-3 Typ B) AgCuNi, Nennsteuerspannung: 24 V DC ±10 %, Dauerstrom: 6 A, Schraubanschluss, Prüftaste vorhanden: Nein
Best.-Nr.	1218410000
Typ	RCIKIT 24VDC 2CO LD/FG
GTIN (EAN)	4050118002416
VPE	10 Stück
zugehöriger Sockel	8690830000
zugehöriges Relais	1218380000
Entsprechendes RIM-Modul	8713720000

RCIKIT 24VDC 2CO LD/FG

Weidmüller Interface GmbH & Co. KG
 Klingenbergstraße 26
 D-32758 Detmold
 Germany

www.weidmueller.com

Technische Daten

Abmessungen und Gewichte

Tiefe	61,6 mm	Tiefe (inch)	2,425 inch
Höhe	77,6 mm	Höhe (inch)	3,055 inch
Breite	15,6 mm	Breite (inch)	0,614 inch
Nettogewicht	71,1 g		

Temperaturen

Lagertemperatur	-40 °C...85 °C	Betriebstemperatur	-40 °C...70 °C
Betriebstemperatur, min.	-40 °C	Betriebstemperatur, max.	70 °C
Feuchtigkeit	40 °C / 95 % rel. Feuchte, keine Betauung		

Steuerseite

Nennsteuerspannung	24 V DC \pm 10 %	Nennstrom DC	31,6 mA
Nennleistung	759 mW	Ansprech-/Rückfallspannung, typ.	18 V / 2.4 V DC
Spulenwiderstand	720 Ω \pm 10 %	Toleranz Spule	10 %
Statusanzeige	LED grün	Schutzschaltung	Freilaufdiode

Lastseite

Nennschaltspannung	250 V AC	Dauerstrom	6 A
max. Schaltfrequenz bei Nennlast	0,1 Hz	Schaltspannung DC, max.	250 V
Einschaltstrom	15 A / 20 ms	Schaltleistung AC (ohmsch), max.	1500 VA
Schaltleistung DC (ohmsch), max.	144 W @ 24 V	Einschaltverzögerung	\leq 12 ms
Ausschaltverzögerung	\leq 6 ms	Kontaktausführung	2 Wechsler, zwangsgeführt (EN 61810-3 Typ B) (AgCuNi)
Mechanische Lebensdauer	> 50 x 10 ⁶ Schaltungen	min. Schaltleistung	1 mA @ 24 V, 10 mA @ 10 V, 100 mA @ 5 V

Allgemeine Daten

Tragschiene	TS 35	Prüftaste vorhanden	Nein
Mechanische Schaltstellungsanzeige	Nein	Farbe	schwarz
Brennbarkeitsklasse nach UL 94	V-1		

Isolationskoordination

Bemessungsspannung	250	Verschmutzungsgrad	2
Überspannungskategorie	III	Kriech- und Luftstrecke Steuerseite - Lastseite	\geq 10 mm
Spannungsfestigkeit Steuerseite - Lastseite	2,5 kV _{eff} / 1 Min.	Spannungsfestigkeit benachbarte Kontakte	2,5 kV _{eff} / 1 Min.
Spannungsfestigkeit offener Kontakt	1,5 kV _{eff} / 1 min	Stehstoßspannung	6 kV (1,2/50 μ s)
Schutzart	IP20		

Erweiterte Angaben Zulassungen / Normen

Normen	DIN EN 50205	Zertifikat-Nr. (cURus) Sockel	E223759
--------	--------------	-------------------------------	---------

RCIKIT 24VDC 2CO LD/FG

Weidmüller Interface GmbH & Co. KG
 Klingenbergstraße 26
 D-32758 Detmold
 Germany

www.weidmueller.com

Technische Daten

Anschlussdaten

Leiteranschlusstechnik	Schraubanschluss	Abisolierlänge Bemessungsanschluss	8 mm
Klemmbereich, Bemessungsanschluss	2,5 mm ²	Klemmbereich, min.	0,5 mm ²
Klemmbereich, max.	2,5 mm ²	Klingenmaß	Gr. PH1

Klassifikationen

ETIM 6.0	EC001437	ETIM 7.0	EC001437
ETIM 8.0	EC001437	ECLASS 9.0	27-37-16-01
ECLASS 9.1	27-37-16-01	ECLASS 10.0	27-37-16-01
ECLASS 11.0	27-37-16-01	ECLASS 12.0	27-37-16-01

Zulassungen

Zulassungen



ROHS

Konform

Downloads

Zulassung / Zertifikat / Konformitätsdokument	EU Konformitätserklärung / EU Declaration of Conformity
Engineering-Daten	CAD data – STEP
Engineering-Daten	SISTEMA, WSCAD, Zuken E3.S
Software	Library and function block – SISTEMA library 2.0
Kataloge	Catalogues in PDF-format
Broschüren	

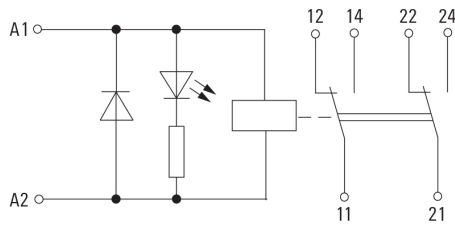
RCIKIT 24VDC 2CO LD/FG

Weidmüller Interface GmbH & Co. KG
 Klingenbergstraße 26
 D-32758 Detmold
 Germany

www.weidmueller.com

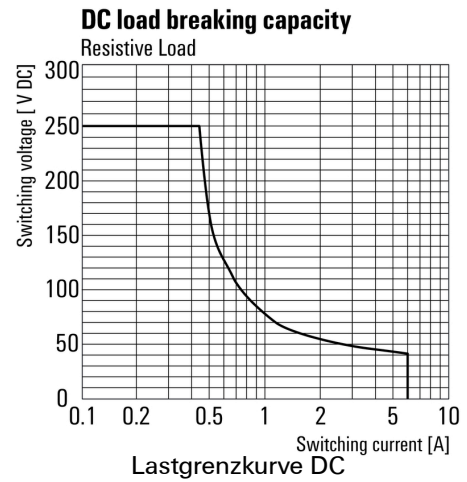
Zeichnungen

Schaltbild

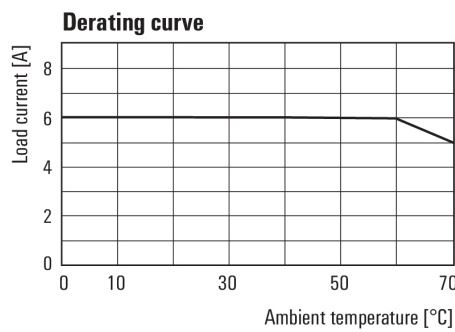


Connection diagram

Diagramm

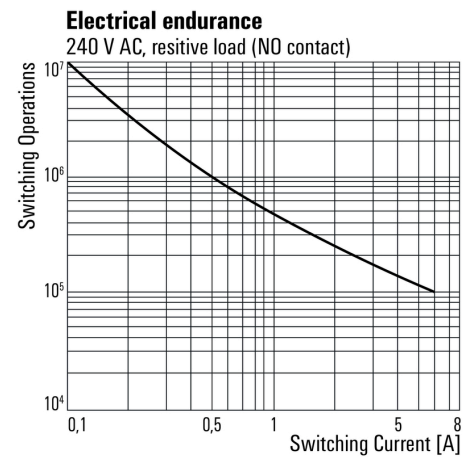


Diagramm

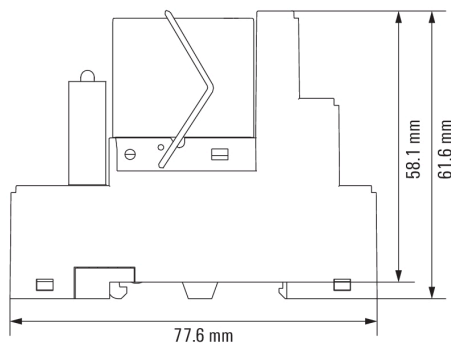


Lastgrenzkurve DC

Diagramm



Maßbild



RCIKIT 24VDC 2CO LD/FG

Weidmüller Interface GmbH & Co. KG
 Klingenbergstraße 26
 D-32758 Detmold
 Germany
 www.weidmueller.com

Zeichnungen

