

PWR276524L

Weidmüller Interface GmbH & Co. KG

Klingenbergstraße 26

D-32758 Detmold

Germany

www.weidmueller.com

Produktbild



Abbildung ähnlich

Unsere industriellen Kleinschütze der PWR eignen sich besonders gut zum Schalten größerer Lastströme.

- 1 Schließer (30 A) und 2 Schließer (25 A)
- AgSnO Kontaktmaterial
- Doppelkontakt zur Vergrößerung der Kontaktöffnung
- Direkte Montage auf Tragschiene TS 35
- Mit integrierter Statusanzeige

Allgemeine Bestelldaten

| | |
|------------|--|
| Ausführung | D-SERIES PWR, Relaiskoppler, Anzahl Kontakte: 2, Schließer AgSnO, Nennsteuerspannung: 24 V AC, Dauerstrom: 25 A, Schraubanschluss, Prüftaste vorhanden: Nein |
| Best.-Nr. | 1219160000 |
| Typ | PWR276524L |
| GTIN (EAN) | 4032248999088 |
| VPE | 10 Stück |

Erstellungs-Datum 17. Februar 2023 18:14:10 MEZ

Katalogstand 03.02.2023 / Technische Änderungen vorbehalten

PWR276524L

Weidmüller Interface GmbH & Co. KG
 Klingenbergstraße 26
 D-32758 Detmold
 Germany

www.weidmueller.com

Technische Daten

Abmessungen und Gewichte

| | | | |
|--------------|---------|---------------|------------|
| Tiefe | 55 mm | Tiefe (inch) | 2,165 inch |
| Höhe | 34 mm | Höhe (inch) | 1,339 inch |
| Breite | 50,5 mm | Breite (inch) | 1,988 inch |
| Nettogewicht | 120 g | | |

Temperaturen

| | | | |
|--------------------------|---|--------------------------|----------------|
| Lagertemperatur | -25 °C...55 °C | Betriebstemperatur | -25 °C...55 °C |
| Betriebstemperatur, min. | -25 °C | Betriebstemperatur, max. | 55 °C |
| Feuchtigkeit | 35...85 % rel. Feuchte, keine Betauung | | |

Bemessungsdaten UL

| | |
|------------------------|---------|
| Zertifikat-Nr. (cURus) | E312083 |
|------------------------|---------|

Steuerseite

| | | | |
|--------------------|--------------|----------------------------------|-----------------|
| Nennsteuerspannung | 24 V AC | Nennstrom AC | 87,3 mA |
| Nennleistung | 2,5 VA | Ansprech-/Rückfallspannung, typ. | 18 V / 3.6 V AC |
| Spulenwiderstand | 275 Ω ± 10 % | Toleranz Spule | 10 % |
| Statusanzeige | LED grün | | |

Lastseite

| | | | |
|----------------------------------|---------------------|----------------------------------|---------------|
| Nennschaltspannung | 277 V AC | Dauerstrom | 25 A |
| max. Schaltfrequenz bei Nennlast | 0,1 Hz | Einschaltstrom | 120 A / 50 ms |
| Schaltleistung AC (ohmsch), max. | 6900 VA | Schaltleistung DC (ohmsch), max. | 600 W @ 24 V |
| Einschaltverzögerung | < 30 ms | Ausschaltverzögerung | < 30 ms |
| Kontaktausführung | 2 Schließer (AgSnO) | min. Schaltleistung | 100 mA @ 12 V |

Allgemeine Daten

| | | |
|--|-------------------------------|----------------------|
| Tragschiene | TS 35 | |
| Prüftaste vorhanden | Nein | |
| Mechanische Schaltstellungsanzeige | Nein | |
| Farbe | beige | |
| Komponente mit Brennbarkeitsklasse nach UL94 | Komponente | Relais Prüftaste |
| | Brennbarkeitsklasse nach UL94 | HB |
| | Komponente | Relais Statusanzeige |
| | Brennbarkeitsklasse nach UL94 | HB |
| | Komponente | Relaisgrundkörper |
| | Brennbarkeitsklasse nach UL94 | V-0 |
| Komponente | Relaishaube | |
| | Brennbarkeitsklasse nach UL94 | V-2 |

Isolationskoordination

| | | | |
|---|-----------------------------|---|-----------------------------|
| Bemessungsspannung | 250 V | Verschmutzungsgrad | 3 |
| Überspannungskategorie | III | Isolierstoffgruppe | IIIa |
| Kriech- und Luftstrecke Steuerseite - Lastseite | ≥ 5,5 mm | Spannungsfestigkeit Steuerseite - Lastseite | 4 kV _{eff} / 1 min |
| Spannungsfestigkeit benachbarte Kontakte | 2 kV _{eff} / 1 min | Spannungsfestigkeit offener Kontakt | 2 kV _{eff} / 1 min |
| Stehstoßspannung | 6 kV (1,2/50 µs) | Schutzart | IP10 |

Erstellungs-Datum 17. Februar 2023 18:14:10 MEZ

PWR276524L

Weidmüller Interface GmbH & Co. KG
 Klingenbergstraße 26
 D-32758 Detmold
 Germany

www.weidmueller.com

Technische Daten

Erweiterte Angaben Zulassungen / Normen

Zertifikat-Nr. (cURus) E312083

Anschlussdaten (Steuerseite)

| | | | |
|---|---------------------|---|---------------------|
| Leiteranschlusstechnik (Steuerseite) | Schraubanschluss | Klemmbereich, Bemessungsanschluss, min. (Steuerseite) | 0,5 mm ² |
| Klemmbereich, Bemessungsanschluss, max. (Steuerseite) | 2,5 mm ² | Anzugsdrehmoment, min. (Steuerseite) | 0,5 Nm |
| Anzugsdrehmoment, max. (Steuerseite) | 1,2 Nm | Klingenmaß (Steuerseite) | Gr. PH2 |

Anschlussdaten (Lastseite)

| | | | |
|---|-------------------|---|---------------------|
| Leiteranschlusstechnik (Lastseite) | Schraubanschluss | Klemmbereich, Bemessungsanschluss, min. (Lastseite) | 0,5 mm ² |
| Klemmbereich, Bemessungsanschluss, max. (Lastseite) | 4 mm ² | Anzugsdrehmoment, min. (Lastseite) | 0,5 Nm |
| Anzugsdrehmoment, max. (Lastseite) | 1,2 Nm | Klingenmaß (Lastseite) | Gr. PH2 |

Anschlussdaten

Leiteranschlusstechnik Schraubanschluss

Klassifikationen

| | | | |
|-------------|-------------|-------------|-------------|
| ETIM 6.0 | EC001437 | ETIM 7.0 | EC001437 |
| ETIM 8.0 | EC001437 | ECLASS 9.0 | 27-37-16-01 |
| ECLASS 9.1 | 27-37-16-01 | ECLASS 10.0 | 27-37-16-01 |
| ECLASS 11.0 | 27-37-16-01 | ECLASS 12.0 | 27-37-16-01 |

Umweltanforderungen

REACH SVHC Lead 7439-92-1

Zulassungen

Zulassungen



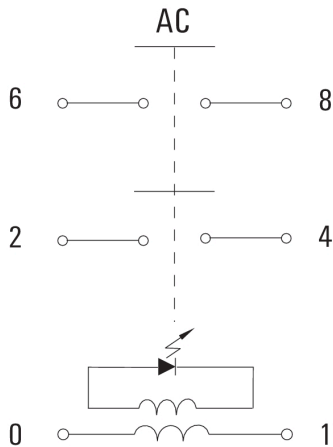
| | |
|------------------------|-------------|
| ROHS | Konform |
| UL File Number Search | UL Webseite |
| Zertifikat-Nr. (cURus) | E312083 |

Downloads

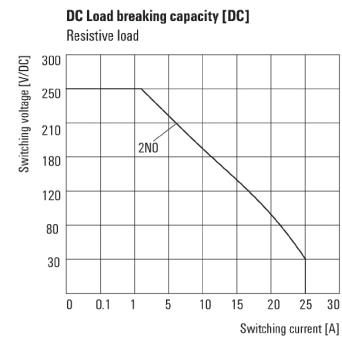
| | |
|---|---|
| Zulassung / Zertifikat / Konformitätsdokument | EU Konformitätserklärung / EU Declaration of Conformity |
| Engineering-Daten | CAD data – STEP |
| Engineering-Daten | WSCAD |
| Kataloge | Catalogues in PDF-format |
| Broschüren | |

Zeichnungen

Schaltbild

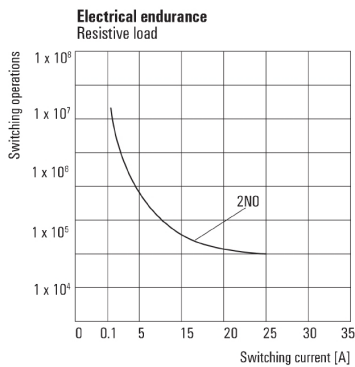


Diagramm



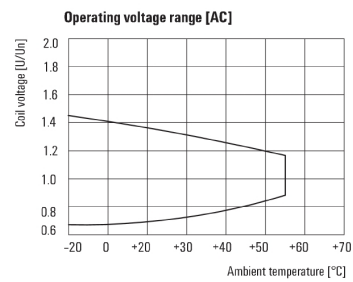
Lastgrenzkurve DC
Ohmsche Last

Diagramm



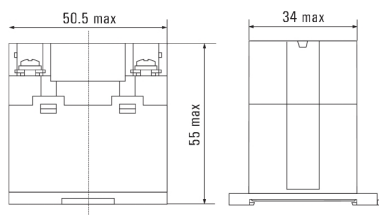
Elektrische Lebensdauer
Ohmsche Last

Diagramm



Betriebsspannungsbereich AC

Maßbild



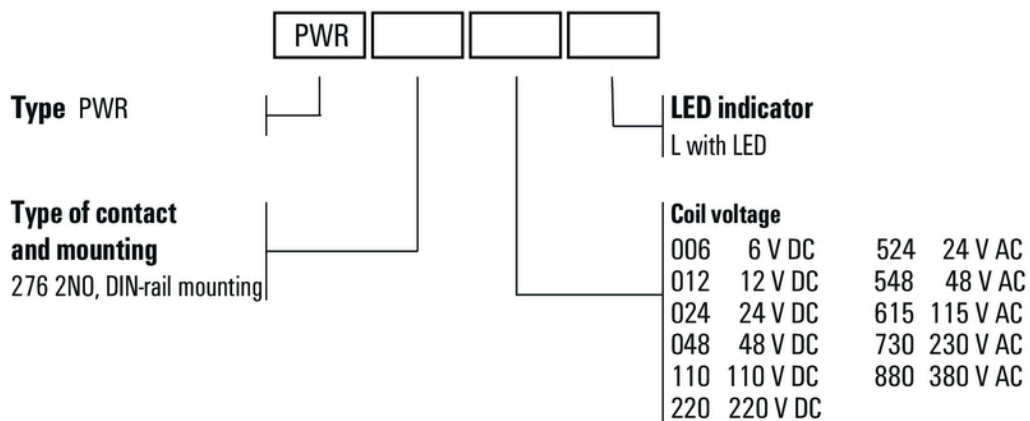
PWR276524L

Weidmüller Interface GmbH & Co. KG
 Klingenbergstraße 26
 D-32758 Detmold
 Germany

www.weidmueller.com

Zeichnungen

Sonstiges



Typenschlüssel