

PWR173220L

Weidmüller Interface GmbH & Co. KG

Klingenbergstraße 26

D-32758 Detmold

Germany

www.weidmueller.com

Produktbild



Abbildung ähnlich

Unsere industriellen Kleinschütze der PWR eignen sich besonders gut zum Schalten größerer Lastströme.

- 1 Schließer (30 A) und 2 Schließer (25 A)
- AgSnO Kontaktmaterial
- Doppelkontakt zur Vergrößerung der Kontaktöffnung
- Direkte Montage auf Tragschiene TS 35
- Mit integrierter Statusanzeige

Allgemeine Bestelldaten

Ausführung	D-SERIES PWR, Relaiskoppler, Anzahl Kontakte: 1, Schließer AgSnO, Nennsteuerspannung: 220 V DC, Dauerstrom: 30 A, Schraubanschluss, Prüftaste vorhanden: Nein
Best.-Nr.	1219520000
Typ	PWR173220L
GTIN (EAN)	4032248998968
VPE	10 Stück

Erstellungs-Datum 16. Februar 2023 22:38:12 MEZ

Katalogstand 03.02.2023 / Technische Änderungen vorbehalten

PWR173220L

Weidmüller Interface GmbH & Co. KG
 Klingenbergstraße 26
 D-32758 Detmold
 Germany

www.weidmueller.com

Technische Daten

Abmessungen und Gewichte

Tiefe	55 mm	Tiefe (inch)	2,165 inch
Höhe	34 mm	Höhe (inch)	1,339 inch
Breite	50,5 mm	Breite (inch)	1,988 inch
Nettogewicht	120 g		

Temperaturen

Lagertemperatur	-25 °C...55 °C	Betriebstemperatur	-25 °C...55 °C
Betriebstemperatur, min.	-25 °C	Betriebstemperatur, max.	55 °C
Feuchtigkeit	35...85 % rel. Feuchte, keine Betauung		

Bemessungsdaten UL

Zertifikat-Nr. (cURus)	E312083
------------------------	---------

Steuerseite

Nennsteuerspannung	220 V DC	Nennstrom DC	8,7 mA
Nennleistung	1,9 W	Ansprech-/Rückfallspannung, typ.	165 V / 33 V DC
Spulenwiderstand	25474 Ω ± 10 %	Toleranz Spule	10 %
Statusanzeige	LED grün		

Lastseite

Nennschaltspannung	277 V AC	Dauerstrom	30 A
max. Schaltfrequenz bei Nennlast	0,1 Hz	Einschaltstrom	150 A / 50 ms
Schaltleistung AC (ohmsch), max.	8300 VA	Schaltleistung DC (ohmsch), max.	720 W @ 24 V
Einschaltverzögerung	< 20 ms	Ausschaltverzögerung	< 10 ms
Kontaktausführung	1 Schließer (AgSnO)	min. Schaltleistung	100 mA @ 12 V

Allgemeine Daten

Tragschiene	TS 35	
Prüftaste vorhanden	Nein	
Mechanische Schaltstellungsanzeige	Nein	
Farbe	beige	
Komponente mit Brennbarkeitsklasse nach UL94	Komponente	Relais Prüftaste
	Brennbarkeitsklasse nach UL94	HB
	Komponente	Relais Statusanzeige
	Brennbarkeitsklasse nach UL94	HB
	Komponente	Relaisgrundkörper
	Brennbarkeitsklasse nach UL94	V-0
Komponente	Relaishaube	
	Brennbarkeitsklasse nach UL94	V-2

Isolationskoordination

Bemessungsspannung	250 V	Verschmutzungsgrad	3
Überspannungskategorie	III	Isolierstoffgruppe	IIIa
Kriech- und Luftstrecke Steuerseite - Lastseite	≥ 5,5 mm	Spannungsfestigkeit Steuerseite - Lastseite	4 kV _{eff} / 1 min
Spannungsfestigkeit offener Kontakt	2 kV _{eff} / 1 min	Stehstoßspannung	6 kV (1,2/50 μs)
Schutzart	IP10		

Erstellungs-Datum 16. Februar 2023 22:38:12 MEZ

PWR173220L

Weidmüller Interface GmbH & Co. KG
 Klingenbergstraße 26
 D-32758 Detmold
 Germany

www.weidmueller.com

Technische Daten

Erweiterte Angaben Zulassungen / Normen

Zertifikat-Nr. (cURus) E312083

Anschlussdaten (Steuerseite)

Leiteranschlusstechnik (Steuerseite)	Schraubanschluss	Klemmbereich, Bemessungsanschluss, min. (Steuerseite)	0,5 mm ²
Klemmbereich, Bemessungsanschluss, max. (Steuerseite)	2,5 mm ²	Anzugsdrehmoment, min. (Steuerseite)	0,5 Nm
Anzugsdrehmoment, max. (Steuerseite)	1,2 Nm	Klingenmaß (Steuerseite)	Gr. PH2

Anschlussdaten (Lastseite)

Leiteranschlusstechnik (Lastseite)	Schraubanschluss	Klemmbereich, Bemessungsanschluss, min. (Lastseite)	0,5 mm ²
Klemmbereich, Bemessungsanschluss, max. (Lastseite)	4 mm ²	Anzugsdrehmoment, min. (Lastseite)	0,5 Nm
Anzugsdrehmoment, max. (Lastseite)	1,2 Nm	Klingenmaß (Lastseite)	Gr. PH2

Anschlussdaten

Leiteranschlusstechnik Schraubanschluss

Klassifikationen

ETIM 6.0	EC001437	ETIM 7.0	EC001437
ETIM 8.0	EC001437	ECLASS 9.0	27-37-16-01
ECLASS 9.1	27-37-16-01	ECLASS 10.0	27-37-16-01
ECLASS 11.0	27-37-16-01	ECLASS 12.0	27-37-16-01

Umweltanforderungen

REACH SVHC Lead 7439-92-1

Zulassungen

Zulassungen



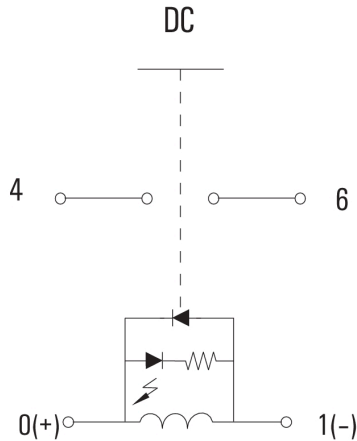
ROHS	Konform
UL File Number Search	UL Webseite
Zertifikat-Nr. (cURus)	E312083

Downloads

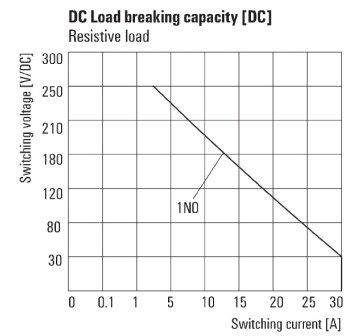
Zulassung / Zertifikat / Konformitätsdokument	EU Konformitätserklärung / EU Declaration of Conformity
Engineering-Daten	CAD data – STEP
Engineering-Daten	WSCAD
Kataloge	Catalogues in PDF-format
Broschüren	

Zeichnungen

Schaltbild

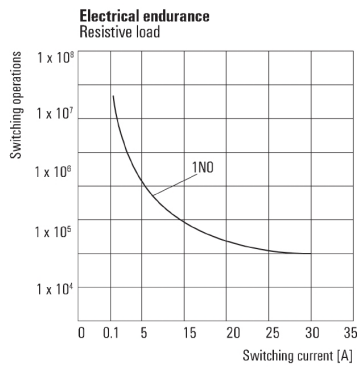


Diagramm



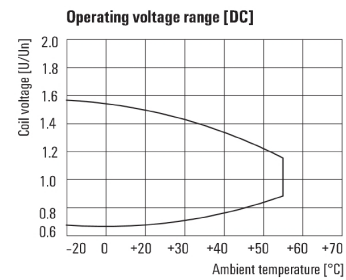
Lastgrenzkurve DC
Ohmsche Last

Diagramm



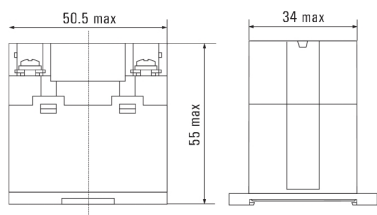
Elektrische Lebensdauer
Ohmsche Last

Diagramm



Betriebsspannungsbereich DC

Maßbild



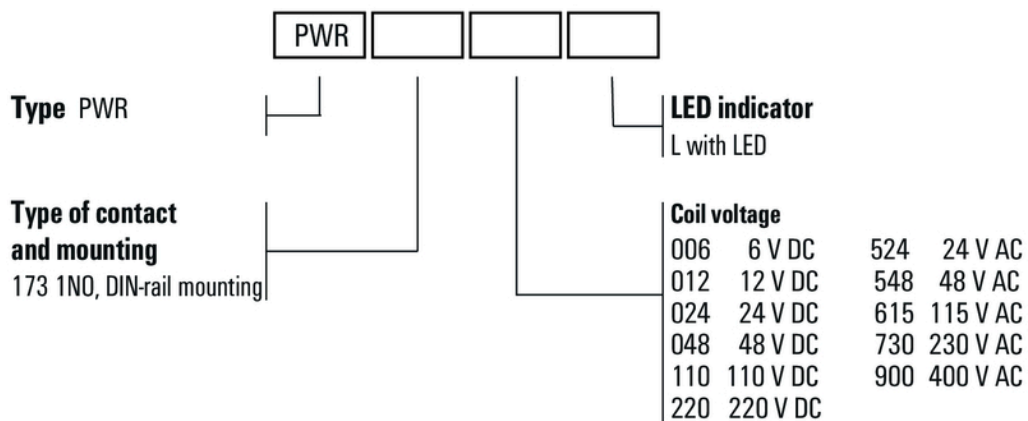
PWR173220L

Weidmüller Interface GmbH & Co. KG
Klingenbergstraße 26
D-32758 Detmold
Germany

www.weidmueller.com

Zeichnungen

Sonstiges



Typenschlüssel