

## DRH275048LT

**Weidmüller Interface GmbH & Co. KG**

Klingenbergstraße 26

D-32758 Detmold

Germany

www.weidmueller.com

### Produktbild



Abbildung ähnlich

DRH DC-Relais mit Blasmagnet

- 1 Öffner und 1 Schließer
- Wahlweise AC- oder DC-Spulen
- Mit Prüftaste und integrierter LED Statusanzeige

### Allgemeine Bestelldaten

Ausführung	D-SERIES DRW / DRH, Relais 1 Schließer und 1 Öffner mit Blasmagnet AgSnO, Nennsteuerspannung: 48 V DC, Dauerstrom: 16 A, Flachstecker-Anschlüsse (4,8 mm x 0,5 mm), Prüftaste vorhanden: Ja
Best.-Nr.	<a href="#">1220060000</a>
Typ	DRH275048LT
GTIN (EAN)	4032248998531
VPE	10 Stück

Erstellungs-Datum 19. Februar 2023 17:01:25 MEZ

Katalogstand 03.02.2023 / Technische Änderungen vorbehalten

**DRH275048LT**

**Weidmüller Interface GmbH & Co. KG**  
 Klingenbergstraße 26  
 D-32758 Detmold  
 Germany

www.weidmueller.com

## Technische Daten

### Abmessungen und Gewichte

Tiefe	48 mm	Tiefe (inch)	1,89 inch
Höhe	36 mm	Höhe (inch)	1,417 inch
Breite	36 mm	Breite (inch)	1,417 inch
Nettogewicht	85,3 g		

### Temperaturen

Lagertemperatur	-40 °C...60 °C	Betriebstemperatur	-40 °C...60 °C
Betriebstemperatur, min.	-40 °C	Betriebstemperatur, max.	60 °C
Feuchtigkeit	35 % bis 85 % rel. Luftfeuchtigkeit		

### Bemessungsdaten UL

Zertifikat-Nr. (cURus)	E312083
------------------------	---------

### Steuerseite

Nennsteuerspannung	48 V DC	Nennstrom DC	30 mA
Nennleistung	1,5 W	Ansprech-/Rückfallspannung, typ.	36 V / 4.8 V DC
Spulenwiderstand	1600 Ω ± 10 %	Toleranz Spule	10 %
Statusanzeige	LED grün		

### Lastseite

Nennschaltspannung	250 V AC	Dauerstrom	16 A
max. Schaltfrequenz bei Nennlast	0,1 Hz	Schaltspannung DC, max.	300 V
Einschaltstrom	80 A / 50 ms	Schaltleistung AC (ohmsch), max.	4000 VA
Schaltleistung DC (ohmsch), max.	660 W @ 220 V	Einschaltverzögerung	< 20 ms
Ausschaltverzögerung	< 20 ms	Kontaktausführung	1 Schließer und 1 Öffner mit Blasmagnet (AgSnO)
Mechanische Lebensdauer	10 x 10 <sup>6</sup> Schaltungen	min. Schaltleistung	100 mA @ 12 V

### Allgemeine Daten

Prüftaste vorhanden	Ja	
Ausführung der Prüftaste	einrastbare Prüftaste, tastende Prüftaste	
Mechanische Schaltstellungsanzeige	Ja	
Farbe	transparent	
Komponente mit Brennbarkeitsklasse nach UL94	Komponente	Gehäuse
	Brennbarkeitsklasse nach UL94	V-2
	Komponente	Relaisgrundkörper
	Brennbarkeitsklasse nach UL94	V-0
	Komponente	Relais Statusanzeige
	Brennbarkeitsklasse nach UL94	HB
Komponente		Relais Prüftaste
	Brennbarkeitsklasse nach UL94	HB

## DRH275048LT

**Weidmüller Interface GmbH & Co. KG**  
 Klingenbergstraße 26  
 D-32758 Detmold  
 Germany

www.weidmueller.com

## Technische Daten

### Isolationskoordination

Isolationskoordination gemäß	EN 61810-1:2008	Bemessungsspannung	400 V
Verschmutzungsgrad	3	Überspannungskategorie	III
Isolierstoffgruppe	IIIa	Kriech- und Luftstrecke Steuerseite - Lastseite	≥ 6,3 mm
Spannungsfestigkeit Steuerseite - Lastseite	4 kV <sub>eff</sub> / 1 min	Spannungsfestigkeit benachbarte Kontakte	4 kV <sub>eff</sub> / 1 min
Spannungsfestigkeit offener Kontakt	4 kV <sub>eff</sub> / 1 min	Schutzart	IP20

### Erweiterte Angaben Zulassungen / Normen

Zertifikat-Nr. (cURus) E312083

### Anschlussdaten

Leiteranschlusstechnik Flachstecker-Anschlüsse (4,8 mm x 0,5 mm)

### Klassifikationen

ETIM 6.0	EC001437	ETIM 7.0	EC001437
ETIM 8.0	EC001437	ECLASS 9.0	27-37-16-01
ECLASS 9.1	27-37-16-01	ECLASS 10.0	27-37-16-01
ECLASS 11.0	27-37-16-01	ECLASS 12.0	27-37-16-01

### Umweltanforderungen

REACH SVHC Lead 7439-92-1

### Zulassungen

Zulassungen



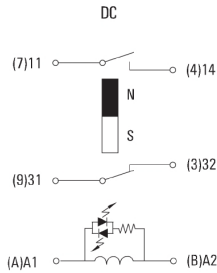
ROHS	Konform
UL File Number Search	UL Webseite
Zertifikat-Nr. (cURus)	E312083

### Downloads

Zulassung / Zertifikat / Konformitätsdokument	<a href="#">EU Konformitätserklärung / EU Declaration of Conformity</a>
Engineering-Daten	<a href="#">CAD data – STEP</a>
Engineering-Daten	<a href="#">WSCAD</a>
Kataloge	<a href="#">Catalogues in PDF-format</a>
Broschüren	

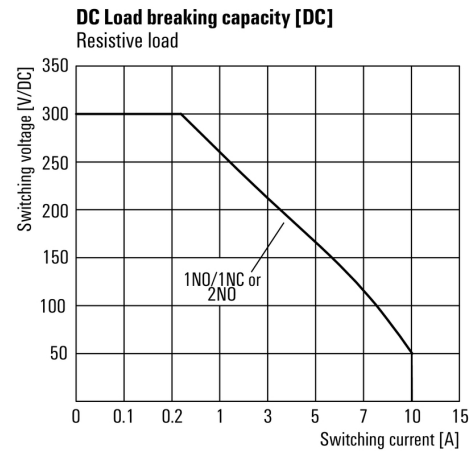
## Zeichnungen

### Schaltbild



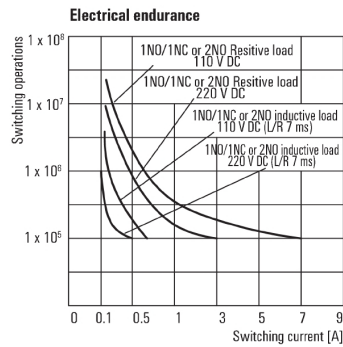
Ansicht auf Pins von unten

### Diagramm



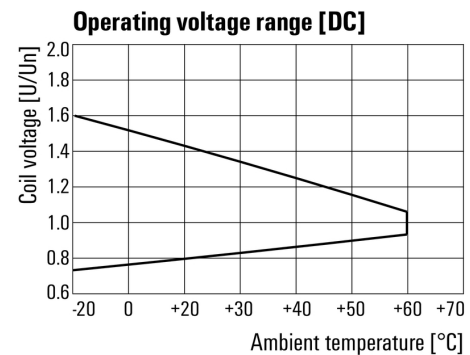
Lastgrenzkurve DC  
Ohmsche Last

### Diagramm



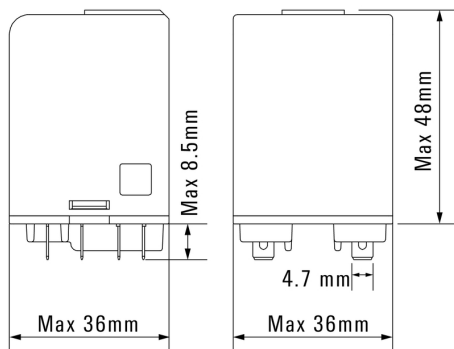
Elektrische Lebensdauer

### Diagramm



Betriebsspannungsbereich DC

### Maßbild



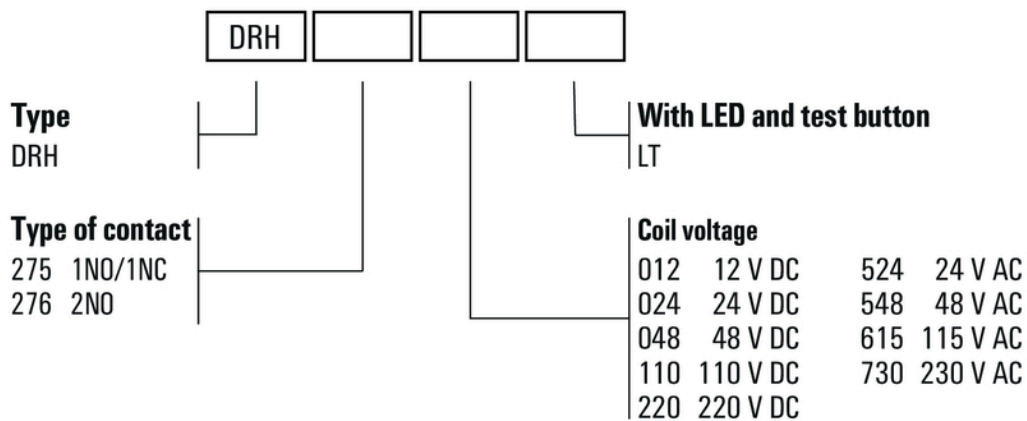
**DRH275048LT**

**Weidmüller Interface GmbH & Co. KG**  
 Klingenbergstraße 26  
 D-32758 Detmold  
 Germany

www.weidmueller.com

**Zeichnungen**

**Sonstiges**



Typenschlüssel