

DRH275548LT

Weidmüller Interface GmbH & Co. KG
 Klingenbergstraße 26
 D-32758 Detmold
 Germany

www.weidmueller.com

Produktbild



Abbildung ähnlich

DRH DC-Relais mit Blasmagnet

- 1 Öffner und 1 Schließer
- Wahlweise AC- oder DC-Spulen
- Mit Prüftaste und integrierter LED Statusanzeige

Allgemeine Bestelldaten

| | |
|------------|---|
| Ausführung | D-SERIES DRW / DRH, Relais 1 Schließer und 1 Öffner mit Blasmagnet AgSnO, Nennsteuerspannung: 48 V AC, Dauerstrom: 16 A, Flachstecker-Anschlüsse (4,8 mm x 0,5 mm), Prüftaste vorhanden: Ja |
| Best.-Nr. | 1220110000 |
| Typ | DRH275548LT |
| GTIN (EAN) | 4032248998579 |
| VPE | 10 Stück |

Erstellungs-Datum 19. Februar 2023 17:05:17 MEZ

Katalogstand 03.02.2023 / Technische Änderungen vorbehalten

DRH275548LT

Weidmüller Interface GmbH & Co. KG
 Klingenbergstraße 26
 D-32758 Detmold
 Germany

www.weidmueller.com

Technische Daten

Abmessungen und Gewichte

| | | | |
|--------------|--------|---------------|------------|
| Tiefe | 48 mm | Tiefe (inch) | 1,89 inch |
| Höhe | 36 mm | Höhe (inch) | 1,417 inch |
| Breite | 36 mm | Breite (inch) | 1,417 inch |
| Nettogewicht | 92,3 g | | |

Temperaturen

| | | | |
|--------------------------|-------------------------------------|--------------------------|----------------|
| Lagertemperatur | -40 °C...60 °C | Betriebstemperatur | -40 °C...60 °C |
| Betriebstemperatur, min. | -40 °C | Betriebstemperatur, max. | 60 °C |
| Feuchtigkeit | 35 % bis 85 % rel. Luftfeuchtigkeit | | |

Bemessungsdaten UL

| | |
|------------------------|---------|
| Zertifikat-Nr. (cURus) | E312083 |
|------------------------|---------|

Steuerseite

| | | | |
|--------------------|--------------|----------------------------------|--------------------|
| Nennsteuerspannung | 48 V AC | Nennstrom AC | 50,5 mA |
| Nennleistung | 2,5 VA | Ansprech-/Rückfallspannung, typ. | 38.4 V / 14.4 V AC |
| Spulenwiderstand | 350 Ω ± 10 % | Toleranz Spule | 10 % |
| Statusanzeige | LED rot | | |

Lastseite

| | | | |
|----------------------------------|----------------------------------|----------------------------------|---|
| Nennschaltspannung | 250 V AC | Dauerstrom | 16 A |
| max. Schaltfrequenz bei Nennlast | 0,1 Hz | Schaltspannung DC, max. | 300 V |
| Einschaltstrom | 80 A / 50 ms | Schaltleistung AC (ohmsch), max. | 4000 VA |
| Schaltleistung DC (ohmsch), max. | 660 W @ 220 V | Einschaltverzögerung | < 20 ms |
| Ausschaltverzögerung | < 20 ms | Kontaktausführung | 1 Schließer und 1 Öffner mit Blasmagnet (AgSnO) |
| Mechanische Lebensdauer | 10 x 10 ⁶ Schaltungen | min. Schaltleistung | 100 mA @ 12 V |

Allgemeine Daten

| | | |
|--|---|----------------------|
| Prüftaste vorhanden | Ja | |
| Ausführung der Prüftaste | einrastbare Prüftaste, tastende Prüftaste | |
| Mechanische Schaltstellungsanzeige | Ja | |
| Farbe | transparent | |
| Komponente mit Brennbarkeitsklasse nach UL94 | Komponente | Gehäuse |
| | Brennbarkeitsklasse nach UL94 | V-2 |
| | Komponente | Relaisgrundkörper |
| | Brennbarkeitsklasse nach UL94 | V-0 |
| | Komponente | Relais Statusanzeige |
| | Brennbarkeitsklasse nach UL94 | HB |
| Komponente | Relais Prüftaste | |
| | HB | |

DRH275548LT

Weidmüller Interface GmbH & Co. KG
 Klingenbergstraße 26
 D-32758 Detmold
 Germany

www.weidmueller.com

Technische Daten

Isolationskoordination

| | | | |
|---|-----------------------------|---|-----------------------------|
| Isolationskoordination gemäß | EN 61810-1:2008 | Bemessungsspannung | 400 V |
| Verschmutzungsgrad | 3 | Überspannungskategorie | III |
| Isolierstoffgruppe | IIIa | Kriech- und Luftstrecke Steuerseite - Lastseite | ≥ 6,3 mm |
| Spannungsfestigkeit Steuerseite - Lastseite | 4 kV _{eff} / 1 min | Spannungsfestigkeit benachbarte Kontakte | 4 kV _{eff} / 1 min |
| Spannungsfestigkeit offener Kontakt | 4 kV _{eff} / 1 min | Schutzart | IP20 |

Erweiterte Angaben Zulassungen / Normen

Zertifikat-Nr. (cURus) E312083

Anschlussdaten

Leiteranschlusstechnik Flachstecker-Anschlüsse (4,8 mm x 0,5 mm)

Klassifikationen

| | | | |
|-------------|-------------|-------------|-------------|
| ETIM 6.0 | EC001437 | ETIM 7.0 | EC001437 |
| ETIM 8.0 | EC001437 | ECLASS 9.0 | 27-37-16-01 |
| ECLASS 9.1 | 27-37-16-01 | ECLASS 10.0 | 27-37-16-01 |
| ECLASS 11.0 | 27-37-16-01 | ECLASS 12.0 | 27-37-16-01 |

Umweltanforderungen

REACH SVHC Lead 7439-92-1

Zulassungen

Zulassungen



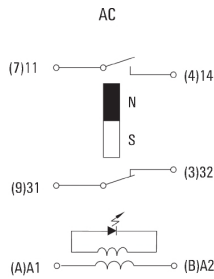
| | |
|------------------------|-------------|
| ROHS | Konform |
| UL File Number Search | UL Webseite |
| Zertifikat-Nr. (cURus) | E312083 |

Downloads

| | |
|---|---|
| Zulassung / Zertifikat / Konformitätsdokument | EU Konformitätserklärung / EU Declaration of Conformity |
| Engineering-Daten | CAD data – STEP |
| Engineering-Daten | WSCAD |
| Kataloge | Catalogues in PDF-format |
| Broschüren | |

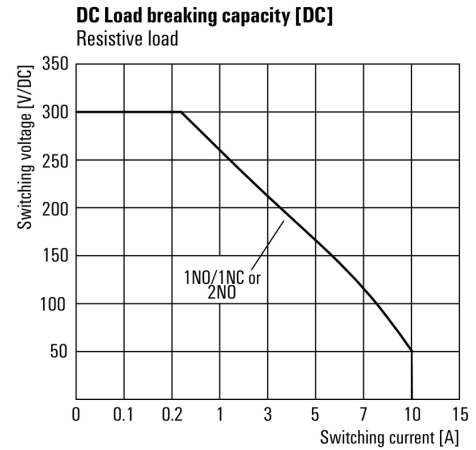
Zeichnungen

Schaltbild



Ansicht auf Pins von unten

Diagramm



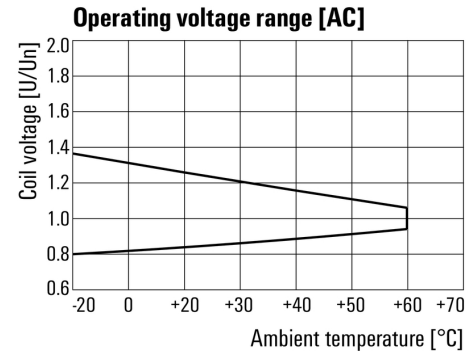
Lastgrenzkurve DC
Ohmsche Last

Diagramm



Elektrische Lebensdauer

Diagramm



Betriebsspannungsbereich AC

Maßbild



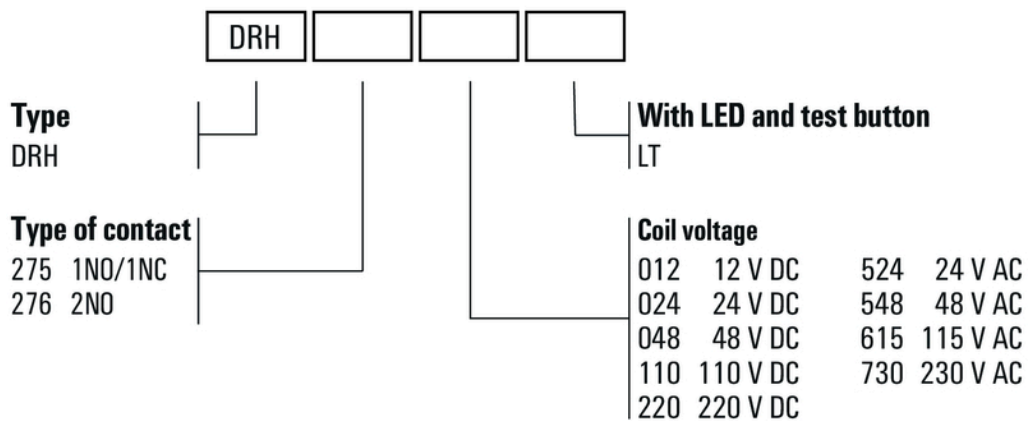
DRH275548LT

Weidmüller Interface GmbH & Co. KG
Klingenbergstraße 26
D-32758 Detmold
Germany

www.weidmueller.com

Zeichnungen

Sonstiges



Typenschlüssel

Erstellungs-Datum 19. Februar 2023 17:05:17 MEZ

Katalogstand 03.02.2023 / Technische Änderungen vorbehalten