

DRH276615LT

Weidmüller Interface GmbH & Co. KG

Klingenbergstraße 26

D-32758 Detmold

Germany

www.weidmueller.com

Produktbild



Abbildung ähnlich

DRH DC-Relais mit Blasmagnet

- 2 Schließer
- Wahlweise AC- oder DC-Spulen
- Mit Prüftaste und integrierter LED Statusanzeige

Allgemeine Bestelldaten

Ausführung	D-SERIES DRW / DRH, Relais, Anzahl Kontakte: 2, Schließer mit Blasmagnet AgSnO, Nennsteuerspannung: 115 V AC, Dauerstrom: 16 A, Flachstecker-Anschlüsse (4,8 mm x 0,5 mm), Prüftaste vorhanden: Ja
Best.-Nr.	1220220000
Typ	DRH276615LT
GTIN (EAN)	4032248998678
VPE	10 Stück

Erstellungs-Datum 17. Februar 2023 22:02:12 MEZ

Katalogstand 03.02.2023 / Technische Änderungen vorbehalten

DRH276615LT

Weidmüller Interface GmbH & Co. KG

Klingenbergstraße 26

D-32758 Detmold

Germany

www.weidmueller.com

Technische Daten

Abmessungen und Gewichte

Tiefe	48 mm	Tiefe (inch)	1,89 inch
Höhe	36 mm	Höhe (inch)	1,417 inch
Breite	36 mm	Breite (inch)	1,417 inch
Nettogewicht	84 g		

Temperaturen

Lagertemperatur	-40 °C...60 °C	Betriebstemperatur	-40 °C...60 °C
Betriebstemperatur, min.	-40 °C	Betriebstemperatur, max.	60 °C
Feuchtigkeit	35 % bis 85 % rel. Luftfeuchtigkeit		

Bemessungsdaten UL

Zertifikat-Nr. (cURus)	E312083
------------------------	---------

Steuerseite

Nennsteuerspannung	115 V AC	Nennstrom AC	21 mA
Nennleistung	2,5 VA	Ansprech-/Rückfallspannung, typ.	92 V / 34.5 V AC
Spulenwiderstand	2200 Ω ± 10 %	Toleranz Spule	10 %
Statusanzeige	LED rot		

Lastseite

Nennschaltspannung	250 V AC	Dauerstrom	16 A
max. Schaltfrequenz bei Nennlast	0,1 Hz	Schaltspannung DC, max.	300 V
Einschaltstrom	80 A / 50 ms	Schaltleistung AC (ohmsch), max.	4000 VA
Schaltleistung DC (ohmsch), max.	660 W @ 220 V	Einschaltverzögerung	< 20 ms
Ausschaltverzögerung	< 20 ms	Kontaktausführung	2 Schließer mit Blasmagnet (AgSnO)
Mechanische Lebensdauer	10 x 10 ⁶ Schaltungen	min. Schaltleistung	100 mA @ 12 V

Allgemeine Daten

Prüftaste vorhanden	Ja	
Ausführung der Prüftaste	einrastbare Prüftaste, tastende Prüftaste	
Mechanische Schaltstellungsanzeige	Ja	
Farbe	transparent	
Komponente mit Brennbarkeitsklasse nach UL94	Komponente	Gehäuse
	Brennbarkeitsklasse nach UL94	V-2
	Komponente	Relaisgrundkörper
	Brennbarkeitsklasse nach UL94	V-0
	Komponente	Relais Statusanzeige
	Brennbarkeitsklasse nach UL94	HB
Komponente	Relais Prüftaste	
	HB	

DRH276615LT

Weidmüller Interface GmbH & Co. KG
 Klingenbergstraße 26
 D-32758 Detmold
 Germany

www.weidmueller.com

Technische Daten

Isolationskoordination

Isolationskoordination gemäß	EN 61810-1:2008	Bemessungsspannung	400 V
Verschmutzungsgrad	3	Überspannungskategorie	III
Isolierstoffgruppe	IIIa	Kriech- und Luftstrecke Steuerseite - Lastseite	≥ 6,3 mm
Spannungsfestigkeit Steuerseite - Lastseite	4 kV _{eff} / 1 min	Spannungsfestigkeit benachbarte Kontakte	4 kV _{eff} / 1 min
Spannungsfestigkeit offener Kontakt	4 kV _{eff} / 1 min	Schutzart	IP20

Erweiterte Angaben Zulassungen / Normen

Zertifikat-Nr. (cURus) E312083

Anschlussdaten

Leiteranschlusstechnik Flachstecker-Anschlüsse (4,8 mm x 0,5 mm)

Klassifikationen

ETIM 6.0	EC001437	ETIM 7.0	EC001437
ETIM 8.0	EC001437	ECLASS 9.0	27-37-16-01
ECLASS 9.1	27-37-16-01	ECLASS 10.0	27-37-16-01
ECLASS 11.0	27-37-16-01	ECLASS 12.0	27-37-16-01

Umweltanforderungen

REACH SVHC Lead 7439-92-1

Zulassungen

Zulassungen



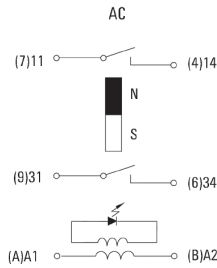
ROHS	Konform
UL File Number Search	UL Webseite
Zertifikat-Nr. (cURus)	E312083

Downloads

Zulassung / Zertifikat / Konformitätsdokument	EU Konformitätserklärung / EU Declaration of Conformity
Engineering-Daten	CAD data – STEP
Engineering-Daten	WSCAD
Kataloge	Catalogues in PDF-format
Broschüren	

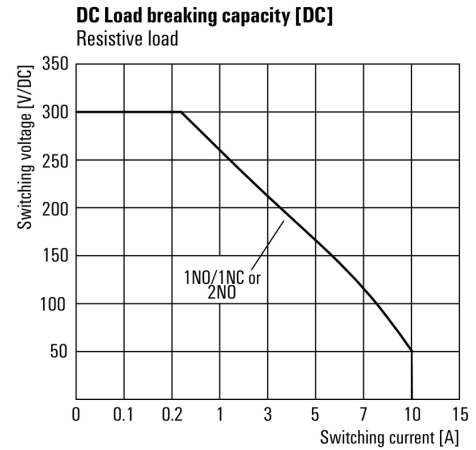
Zeichnungen

Schaltbild



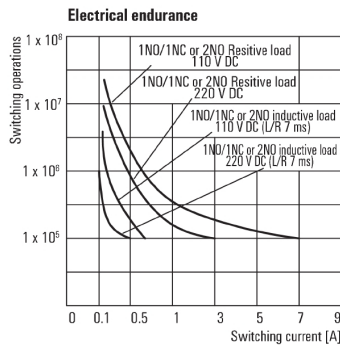
Ansicht auf Pins von unten

Diagramm



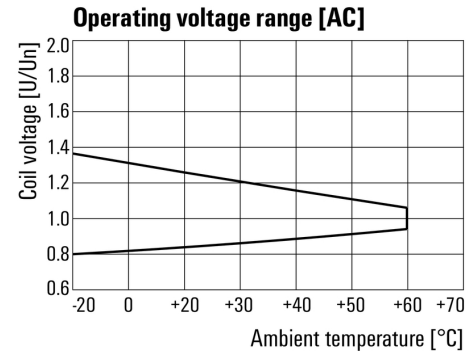
Lastgrenzkurve DC
Ohmsche Last

Diagramm



Elektrische Lebensdauer

Diagramm



Betriebsspannungsbereich AC

Maßbild



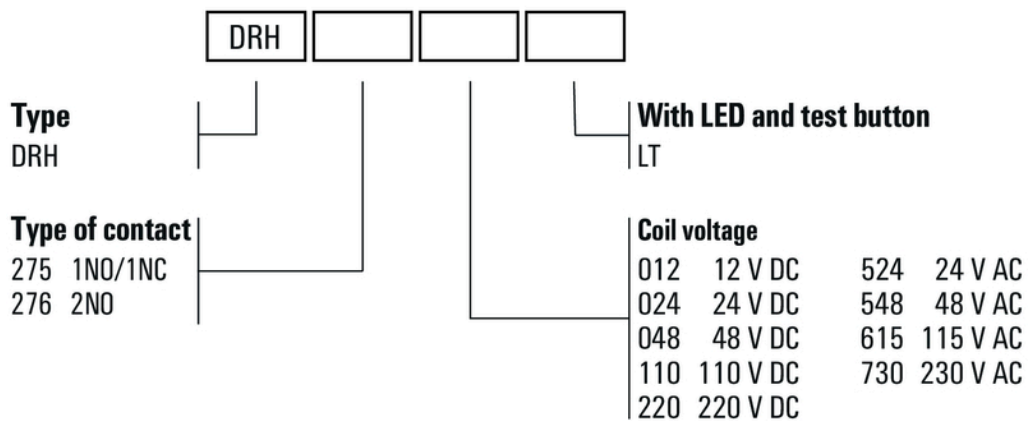
DRH276615LT

Weidmüller Interface GmbH & Co. KG
 Klingenbergstraße 26
 D-32758 Detmold
 Germany

www.weidmueller.com

Zeichnungen

Sonstiges



Typenschlüssel