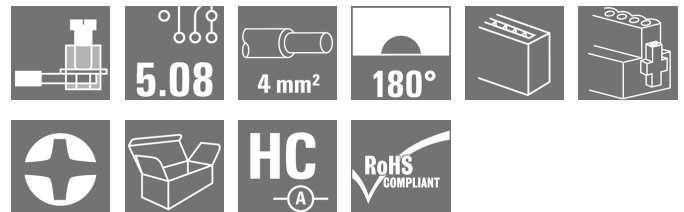


## BLZP 5.08HC/08/180F SN GN BX

**Weidmüller Interface GmbH & Co. KG**  
 Klingenbergstraße 26  
 D-32758 Detmold  
 Germany

www.weidmueller.com

### Produktbild



Buchsenstecker mit Schraubanschluss in Zugbügeltechnik für Leiteranschluss mit gerader (180°) Abgangsrichtung. Die Buchsenstecker bieten Platz für Beschriftungen und können kodiert werden. Befestigung mittels Flansch oder Löseriegel möglich. Sie bieten zusätzlich integrierte Plus/Minus- Schraube, Leiteruntersteckschutz und werden mit geöffnetem Zugbügel geliefert. HC = High Current.

### Allgemeine Bestelldaten

Ausführung	Leiterplattensteckverbinder, Buchsenstecker, 5.08 mm, Polzahl: 8, 180°, Zugbügelanschluss, Klemmbereich, max. : 4 mm², Box
Best.-Nr.	<a href="#">1223820000</a>
Typ	BLZP 5.08HC/08/180F SN GN BX
GTIN (EAN)	4050118007275
VPE	36 Stück
Produkt-Kennzahlen	IEC: 400 V / 23 A / 0.2 - 4 mm² UL: 300 V / 20 A / AWG 26 - AWG 12
Verpackung	Box

Erstellungs-Datum 1. März 2023 15:30:01 MEZ

## BLZP 5.08HC/08/180F SN GN BX

**Weidmüller Interface GmbH & Co. KG**  
 Klingenbergstraße 26  
 D-32758 Detmold  
 Germany

www.weidmueller.com

## Technische Daten

### Abmessungen und Gewichte

Tiefe	20 mm	Tiefe (inch)	0,787 inch
Höhe	16,1 mm	Höhe (inch)	0,634 inch
Breite	50,44 mm	Breite (inch)	1,986 inch
Nettogewicht	14,9 g		

### Temperaturen

Betriebstemperatur, min.	-50 °C	Betriebstemperatur, max.	100 °C
--------------------------	--------	--------------------------	--------

### Systemkennwerte

Produktfamilie	OMNIMATE Signal - Serie BL/SL 5.08		
Anschlussart	Feldanschluss		
Leiteranschlusstechnik	Zugbügelanschluss		
Raster in mm (P)	5,08 mm		
Raster in Zoll (P)	0,2 inch		
Leiterabgangsrichtung	180°		
Polzahl	8		
L1 in mm	35,56 mm		
L1 in Zoll	1,4 inch		
Anzahl Reihen	1		
Polreihenzahl	1		
Bemessungsquerschnitt	4 mm <sup>2</sup>		
Berührungsschutz nach DIN VDE 57 106	fingersicher		
Berührungsschutz nach DIN VDE 0470	IP 20 gesteckt/ IP 10 ungesteckt		
Schutzart	IP20		
Durchgangswiderstand	≤5 mΩ		
Kodierbar	Ja		
Abisolierlänge	7 mm		
Klemmschraube	M 2,5		
Schraubendreherklinge	0,6 x 3,5, PH 1, PZ 1		
Schraubendreherklinge Norm	DIN 5264, ISO 8764/2-PH, ISO 8764/2-PZ		
Steckzyklen	25		
Steckkraft/Pol, max.	10 N		
Ziehkraft/Pol, max.	9 N		
Anzugsdrehmoment	Drehmoment Typ	Leiteranschluss	
	Nutzungsinformationen	Anzugsdrehmoment	min. 0,4 Nm
			max. 0,5 Nm
	Drehmoment Typ	Schraubflansch	
Nutzungsinformationen	Anzugsdrehmoment	min. 0,2 Nm	
		max. 0,25 Nm	

### Werkstoffdaten

Isolierstoff	PBT	Farbe	blassgrün
Farbtabelle (ähnlich)	RAL 6021	Isolierstoffgruppe	IIIa
Kriechstromfestigkeit (CTI)	≥ 200	Brennbarkeitsklasse nach UL 94	V-0
Kontaktmaterial	Cu-Leg	Kontaktoberfläche	verzinkt
Schichtaufbau - Steckkontakt	4...8 µm Sn feuerverzinkt	Lagertemperatur, min.	-40 °C
Lagertemperatur, max.	70 °C	Betriebstemperatur, min.	-50 °C
Betriebstemperatur, max.	100 °C	Temperaturbereich Montage, min.	-25 °C
Temperaturbereich Montage, max.	100 °C		

Erstellungs-Datum 1. März 2023 15:30:01 MEZ

## BLZP 5.08HC/08/180F SN GN BX

**Weidmüller Interface GmbH & Co. KG**  
 Klingenbergstraße 26  
 D-32758 Detmold  
 Germany

www.weidmueller.com

## Technische Daten

### Anschließbare Leiter

Klemmbereich, min.	0,13 mm <sup>2</sup>			
Klemmbereich, max.	4 mm <sup>2</sup>			
Leiteranschlussquerschnitt AWG, min.	AWG 30			
Leiteranschlussquerschnitt AWG, max.	AWG 12			
eindrähtig, min. H05(07) V-U	0,2 mm <sup>2</sup>			
eindrähtig, max. H05(07) V-U	4 mm <sup>2</sup>			
feindrähtig, min. H05(07) V-K	0,2 mm <sup>2</sup>			
feindrähtig, max. H05(07) V-K	4 mm <sup>2</sup>			
mit AEH mit Kragen DIN 46 228/4, min.	0,2 mm <sup>2</sup>			
mit AEH mit Kragen DIN 46 228/4, max.	2,5 mm <sup>2</sup>			
mit Aderendhülse nach DIN 46 228/1, min.	0,2 mm <sup>2</sup>			
mit Aderendhülse nach DIN 46 228/1, max.	4 mm <sup>2</sup>			
Lehrdorn nach EN 60999 a x b; ø	2,8 mm x 2,4 mm			
Klemmbare Leiter	Leiteranschlussquerschnitt	Typ	feindrähtig	
		nominal	0,5 mm <sup>2</sup>	
	Aderendhülse	Abisolierlänge	nominal	6 mm
		Empfohlene Aderendhülse	<a href="#">H0,5/6</a>	
		Leiteranschlussquerschnitt	Typ	feindrähtig
	Aderendhülse	nominal	1 mm <sup>2</sup>	
		Abisolierlänge	nominal	6 mm
		Empfohlene Aderendhülse	<a href="#">H1,0/6</a>	
	Leiteranschlussquerschnitt	Typ	feindrähtig	
		nominal	1,5 mm <sup>2</sup>	
	Aderendhülse	Abisolierlänge	nominal	7 mm
		Empfohlene Aderendhülse	<a href="#">H1,5/7</a>	
		Leiteranschlussquerschnitt	Typ	feindrähtig
	Aderendhülse	nominal	2,5 mm <sup>2</sup>	
		Abisolierlänge	nominal	7 mm
		Empfohlene Aderendhülse	<a href="#">H2,5/7</a>	

**Hinweistext** Der Außendurchmesser des Kunststoffkragens sollte nicht größer als das Raster (P) sein., Die Länge der Aderendhülse ist in Abhängigkeit vom Produkt und von der jeweiligen Bemessungsspannung auszuwählen.

## BLZP 5.08HC/08/180F SN GN BX

**Weidmüller Interface GmbH & Co. KG**  
 Klingenbergstraße 26  
 D-32758 Detmold  
 Germany


www.weidmueller.com

## Technische Daten



### Bemessungsdaten nach IEC

geprüft nach Norm	IEC 60664-1, IEC 61984	Bemessungsstrom, min. Polzahl (Tu=20°C)	23 A
Bemessungsstrom, max. Polzahl (Tu=20°C)	18 A	Bemessungsstrom, min. Polzahl (Tu=40°C)	21 A
Bemessungsstrom, max. Polzahl (Tu=40°C)	16 A	Bemessungsspannung bei Überspannungsk./Verschmutzungsgrad II/2	400 V
Bemessungsspannung bei Überspannungsk./Verschmutzungsgrad III/2	320 V	Bemessungsspannung bei Überspannungsk./Verschmutzungsgrad III/3	250 V
Bemessungsstoßspannung bei Überspannungsk./Verschmutzungsgrad II/2	4.000 V	Bemessungsstoßspannung bei Überspannungsk./Verschmutzungsgrad III/2	4 kV
Bemessungsstoßspannung bei Überspannungsk./Verschmutzungsgrad III/3	4 kV	Kurzzeitstromfestigkeit	3 x 1s mit 120 A

### Nenndaten nach CSA

Institut (CSA)		Zertifikat-Nr. (CSA)	200039-1121690
Nennspannung (Use group B / CSA)	300 V	Nennspannung (Use group C / CSA)	50 V
Nennspannung (Use group D / CSA)	300 V	Nennstrom (Use group B / CSA)	20 A
Nennstrom (Use group D / CSA)	20 A	Leiteranschlussquerschnitt AWG, min.	AWG 30
Leiteranschlussquerschnitt AWG, max.	AWG 12	Hinweis zu den Zulassungswerten	Angaben sind Maximalwerte, Details siehe Zulassungs-Zertifikat.

### Nenndaten nach UL 1059

Institut (UR)		Zertifikat-Nr. (UR)	E60693
Institut (cURus)		Zertifikat-Nr. (cURus)	E60693
Nennspannung (Use group B / UL 1059)	300 V	Nennspannung (Use group D / UL 1059)	300 V
Nennstrom (Use group B / UL 1059)	20 A	Nennstrom (Use group D / UL 1059)	10 A
Leiteranschlussquerschnitt AWG, min.	AWG 26	Leiteranschlussquerschnitt AWG, max.	AWG 12
Hinweis zu den Zulassungswerten	Angaben sind Maximalwerte, Details siehe Zulassungs-Zertifikat.		

### Verpackungen

Verpackung	Box	VPE Länge	35 mm
VPE Breite	135 mm	VPE Höhe	350 mm

Erstellungs-Datum 1. März 2023 15:30:01 MEZ

Katalogstand 18.02.2023 / Technische Änderungen vorbehalten

## BLZP 5.08HC/08/180F SN GN BX

**Weidmüller Interface GmbH & Co. KG**  
 Klingenbergstraße 26  
 D-32758 Detmold  
 Germany

www.weidmueller.com

## Technische Daten

### Typprüfungen

Prüfung: Haltbarkeit der Markierungen	Norm	DIN EN 61984 Abschnitt 7.3.2 / 09.02 Verwendung des Musters von DIN EN 60068-2-70 / 07.96		
	Prüfung	Ursprungskennzeichnung, Bemessungsspannung, Bemessungsquerschnitt, Materialtyp		
	Bewertung	vorhanden		
	Prüfung	Lebensdauer		
	Bewertung	bestanden		
Prüfung: Fehlerhafte Kupplung (Nichtaustauschbarkeit)	Norm	DIN EN 60512-13-5 / 11.06, IEC 60512-13-5 / 02.06		
	Prüfung	180° gedreht mit Kodierelementen		
	Bewertung	bestanden		
	Prüfung	visuelle Begutachtung		
	Bewertung	bestanden		
Prüfung: Klemmbarer Querschnitt	Norm	DIN EN 60999-1 Abschnitt 7 und 9.1 / 12.00, DIN EN 60947-1 Abschnitt 8.2.4.5.1 / 12.02		
	Leitertyp	Leitertyp und Leiterquerschnitt	eindrätig 0,2 mm <sup>2</sup>	
		Leitertyp und Leiterquerschnitt	mehrdrätig 0,2 mm <sup>2</sup>	
		Leitertyp und Leiterquerschnitt	eindrätig 2,5 mm <sup>2</sup>	
		Leitertyp und Leiterquerschnitt	mehrdrätig 2,5 mm <sup>2</sup>	
		Leitertyp und Leiterquerschnitt	AWG 26/1	
		Leitertyp und Leiterquerschnitt	AWG 26/19	
	Bewertung	bestanden		
	Prüfung auf Beschädigung und unbeabsichtigtes Lösen von Leitern	Norm	DIN EN 60999-1 Abschnitt 9.4 / 12.00	
		Anforderung	0,2 kg	
Leitertyp		Leitertyp und Leiterquerschnitt	AWG 26/1	
		Leitertyp und Leiterquerschnitt	AWG 26/19	
Bewertung		bestanden		
Anforderung		0,3 kg		
Leitertyp		Leitertyp und Leiterquerschnitt	eindrätig 0,5 mm <sup>2</sup>	
		Leitertyp und Leiterquerschnitt	mehrdrätig 0,5 mm <sup>2</sup>	
Bewertung		bestanden		
Anforderung		0,9 kg		
Leitertyp	Leitertyp und Leiterquerschnitt	AWG 12/1		
	Leitertyp und Leiterquerschnitt	AWG 12/19		
Bewertung	bestanden			

## BLZP 5.08HC/08/180F SN GN BX

**Weidmüller Interface GmbH & Co. KG**  
 Klingenbergstraße 26  
 D-32758 Detmold  
 Germany

www.weidmueller.com

## Technische Daten

Pull-Out Test	Norm	DIN EN 60999-1 Abschnitt 9.5 / 12.00		
	Anforderung	≥10 N		
	Leitertyp	Leitertyp und Leiterquerschnitt	AWG 26/1	
		Leitertyp und Leiterquerschnitt	AWG 26/19	
	Bewertung	bestanden		
	Anforderung	≥20 N		
	Leitertyp	Leitertyp und Leiterquerschnitt	H05V-U0.5	
		Leitertyp und Leiterquerschnitt	H05V-K0.5	
	Bewertung	bestanden		
	Anforderung	≥60 N		
	Leitertyp	Leitertyp und Leiterquerschnitt	H07V-U4.0	
		Leitertyp und Leiterquerschnitt	H07V-K4.0	
		Leitertyp und Leiterquerschnitt	AWG 12/1	
		Leitertyp und Leiterquerschnitt	AWG 12/19	
	Bewertung	bestanden		

## Klassifikationen

ETIM 6.0	EC002638	ETIM 7.0	EC002638
ETIM 8.0	EC002638	ECLASS 9.0	27-44-03-09
ECLASS 9.1	27-44-03-09	ECLASS 10.0	27-44-03-09
ECLASS 11.0	27-46-02-02	ECLASS 12.0	27-46-02-02

## Wichtiger Hinweis

IPC-Konformität	Konformität: Die Produkte werden nach international anerkannten Standards und Normen entwickelt, gefertigt und ausgeliefert und entsprechen den zugesicherten Eigenschaften im Datenblatt bzw. erfüllen dekorative Eigenschaften in Anlehnung der IPC-A-610 „Class2“. Darüber hinaus gehende Ansprüche an die Produkte können auf Anfrage bewertet werden.
Hinweise	<ul style="list-style-type: none"> <li>• Weitere Varianten auf Anfrage</li> <li>• Vergoldete Kontaktflächen auf Anfrage</li> <li>• Bemessungsstrom bezogen auf Bemessungsquerschnitt und min. Polzahl</li> <li>• AEH ohne Kunststoffkragen nach DIN 46228/1</li> <li>• AEH mit Kunststoffkragen nach DIN 46228/4</li> <li>• Zeichnungsangabe P = Raster</li> <li>• Bemessungsdaten sind bezogen auf das jeweilige Bauteil. Luft- und Kriechstrecken zu anderen Bauteilen sind entsprechend der jeweils relevanten Anwendungsnormen zu gestalten.</li> <li>• Langzeitlagerung des Produkts mit einer durchschnittlichen Temperatur von 50 °C und einer durchschnittlichen Luftfeuchtigkeit von 70%, 36 Monate</li> </ul>

## BLZP 5.08HC/08/180F SN GN BX

**Weidmüller Interface GmbH & Co. KG**  
Klingenbergstraße 26  
D-32758 Detmold  
Germany

[www.weidmueller.com](http://www.weidmueller.com)

## Technische Daten

### Zulassungen

Zulassungen



ROHS	Konform
UL File Number Search	UL Webseite
Zertifikat-Nr. (UR)	E60693
Zertifikat-Nr. (cURus)	E60693

### Downloads

Zulassung / Zertifikat / Konformitätsdokument	<a href="#">CB Certificate</a> <a href="#">CB Testreport</a>
Engineering-Daten	<a href="#">CAD data – STEP</a>
Produktänderungsmitteilung	<a href="#">20220106 BLT and BLZP in pitch 5.0x – Addition of a screw locking</a> <a href="#">20220106 BLT und BLZP im Raster 5.0x – Ergänzung einer Schraubensicherung</a>
Kataloge	<a href="#">Catalogues in PDF-format</a>
Broschüren	<a href="#">FL DRIVES EN</a> <a href="#">FL DRIVES DE</a>

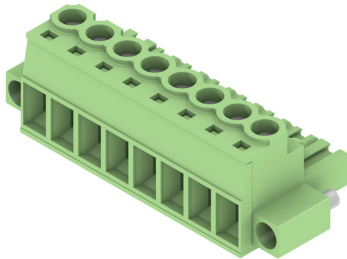
## BLZP 5.08HC/08/180F SN GN BX

**Weidmüller Interface GmbH & Co. KG**  
 Klingenbergstraße 26  
 D-32758 Detmold  
 Germany

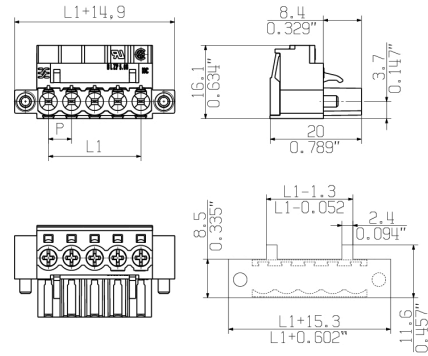
www.weidmueller.com

# Zeichnungen

### Produktbild



### Maßbild



MIN. FRONT PLATE CUT-OUT

### Diagramm

