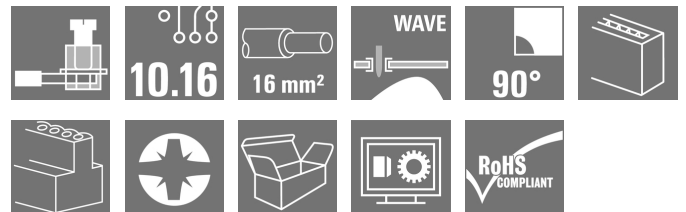


LUP 10.16/03/90 3.2SN BK BX

Weidmüller Interface GmbH & Co. KG
 Klingenbergstraße 26
 D-32758 Detmold
 Germany

www.weidmueller.com

Produktbild



1000 Volt, Prüfabgriff, 76 A und 16 mm²
 Leiterquerschnitt leistet diese Leiterplattenklemme mit
 bewährtem Zugbügelanschluss im Raster 10,16 mm,
 Leiterabgangsrichtung in 90°-Ausführung.

Allgemeine Bestelldaten

Ausführung	Leiterplattenklemme, 10.16 mm, Polzahl: 3, 90°, Lötstiftlänge (l): 3.2 mm, verzinkt, schwarz, Zugbügelanschluss, Klemmbereich, max. : 16 mm ² , Box
Best.-Nr.	1226300000
Typ	LUP 10.16/03/90 3.2SN BK BX
GTIN (EAN)	4050118010572
VPE	20 Stück
Produkt-Kennzahlen	IEC: 1000 V / 76 A / 0.5 - 16 mm ² UL: 300 V / 58 A / AWG 26 - AWG 6
Verpackung	Box

Erstellungs-Datum 19. Februar 2023 01:12:28 MEZ

LUP 10.16/03/90 3.2SN BK BX

Weidmüller Interface GmbH & Co. KG

Klingenbergstraße 26

D-32758 Detmold

Germany

www.weidmueller.com

Technische Daten

Abmessungen und Gewichte

Tiefe	25,1 mm	Tiefe (inch)	0,988 inch
Höhe	34,7 mm	Höhe (inch)	1,366 inch
Höhe niedrigstbauend	31,5 mm	Breite	31,28 mm
Breite (inch)	1,231 inch	Nettogewicht	27,711 g

Temperaturen

Betriebstemperatur, min.	-50 °C	Betriebstemperatur, max.	120 °C
--------------------------	--------	--------------------------	--------

Systemkennwerte

Produktfamilie	OMNIMATE Power - Serie LUP	Leiteranschlusstechnik	Zugbügelanschluss
Montage auf der Leiterplatte	THT-Lötanschluss	Leiterabgangsrichtung	90°
Raster in mm (P)	10,16 mm	Raster in Zoll (P)	0,4 inch
Polzahl	3	Polreihenzahl	1
Kundenseitig anreihbar	Ja	Anzahl Reihen	1
maximal anreihbare Pole je Reihe	12	Lötstiftlänge (l)	3,2 mm
Lötstift-Abmessungen	1,2 x 1,2 mm	Bestückungsloch-Durchmesser (D)	1,6 mm
Bestückungsloch-Durchmesser Toleranz (D)	+ 0,1 mm	Anzahl Lötstifte pro Pol	2
Schraubendreherklinge	1,0 x 5,5, PZ 2	Schraubendreherklinge Norm	DIN 5264
Anzugsdrehmoment, min.	1,2 Nm	Anzugsdrehmoment, max.	1,5 Nm
Klemmschraube	M 4	Abisolierlänge	12 mm
L1 in mm	20,32 mm	L1 in Zoll	0,8 inch
Berührungsschutz nach DIN VDE 0470	IP 20 gesteckt/ IP 10 ungesteckt	Berührungsschutz nach DIN VDE 57 106	fingersicher
Schutzart	IP20	Durchgangswiderstand	0,50 mΩ

Werkstoffdaten

Isolierstoff	Wemid (PA)	Farbe	schwarz
Farbtabelle (ähnlich)	RAL 9011	Isolierstoffgruppe	I
Kriechstromfestigkeit (CTI)	≥ 600	Brennbarkeitsklasse nach UL 94	V-0
Kontaktmaterial	E-Cu	Kontaktoberfläche	verzinkt
Schichtaufbau - Lötanschluss	1.5...3 µm Ni / 4...6 µm Sn matt	Lagertemperatur, min.	-40 °C
Lagertemperatur, max.	70 °C	Betriebstemperatur, min.	-50 °C
Betriebstemperatur, max.	120 °C	Temperaturbereich Montage, min.	-25 °C
Temperaturbereich Montage, max.	120 °C		

Anschließbare Leiter

Klemmbereich, min.	0,13 mm ²
Klemmbereich, max.	16 mm ²
Leiteranschlussquerschnitt AWG, min.	AWG 22
Leiteranschlussquerschnitt AWG, max.	AWG 6
eindrätig, min. H05(07) V-U	0,5 mm ²
eindrätig, max. H05(07) V-U	16 mm ²
mehrdrätig, min. H07V-R	6 mm ²
mehrdrätig, max. H07V-R	16 mm ²
feindrätig, min. H05(07) V-K	0,5 mm ²
feindrätig, max. H05(07) V-K	16 mm ²
mit AEH mit Kragen DIN 46 228/4, min.	2,5 mm ²
mit AEH mit Kragen DIN 46 228/4, max.	10 mm ²

Erstellungs-Datum 19. Februar 2023 01:12:28 MEZ

LUP 10.16/03/90 3.2SN BK BX

Weidmüller Interface GmbH & Co. KG
 Klingenbergstraße 26
 D-32758 Detmold
 Germany

www.weidmueller.com

Technische Daten

mit Aderendhülse nach DIN 46 228/1, 2,5 mm² min.

mit Aderendhülse nach DIN 46 228/1, 10 mm² max.

Lehrdorn nach EN 60999 a x b; ø 5,4 mm x 5,1 mm; 5,3 mm

Klemmbare Leiter	Leiteranschlussquerschnitt	Typ	feindrätig	
		nominal	2,5 mm ²	
Aderendhülse	Aderendhülse	Abisolierlänge	nominal 12 mm	
		Empfohlene Aderendhülse	H2.5/12	
		Abisolierlänge	nominal 14 mm	
		Empfohlene Aderendhülse	H2.5/19D BL	
Leiteranschlussquerschnitt	Aderendhülse	Typ	feindrätig	
		nominal	4 mm ²	
		Abisolierlänge	nominal 12 mm	
		Empfohlene Aderendhülse	H4.0/12	
Aderendhülse	Aderendhülse	Abisolierlänge	nominal 14 mm	
		Empfohlene Aderendhülse	H4.0/20D GR	
		Leiteranschlussquerschnitt	Typ	feindrätig
		nominal	6 mm ²	
Aderendhülse	Aderendhülse	Abisolierlänge	nominal 12 mm	
		Empfohlene Aderendhülse	H6.0/12	
		Abisolierlänge	nominal 14 mm	
		Empfohlene Aderendhülse	H6.0/20 SW	
Leiteranschlussquerschnitt	Aderendhülse	Typ	feindrätig	
		nominal	10 mm ²	
		Abisolierlänge	nominal 15 mm	
		Empfohlene Aderendhülse	H10.0/22 EB	
Aderendhülse	Aderendhülse	Abisolierlänge	nominal 12 mm	
		Empfohlene Aderendhülse	H10.0/12	

Hinweistext Die Länge der Aderendhülse ist in Abhängigkeit vom Produkt und von der jeweiligen Bemessungsspannung auszuwählen. Der Außendurchmesser des Kunststoffkragens sollte nicht größer als das Raster (P) sein.

Bemessungsdaten nach IEC

geprüft nach Norm	IEC 60664-1, IEC 61984	Bemessungsstrom, min. Polzahl (Tu=20°C)	76 A
Bemessungsstrom, max. Polzahl (Tu=20°C)	72 A	Bemessungsstrom, min. Polzahl (Tu=40°C)	72 A
Bemessungsstrom, max. Polzahl (Tu=40°C)	62 A	Bemessungsspannung bei Überspannungsk./Verschmutzungsgrad II/2	1.000 V
Bemessungsspannung bei Überspannungsk./Verschmutzungsgrad III/2	1.000 V	Bemessungsspannung bei Überspannungsk./Verschmutzungsgrad III/3	800 V
Bemessungsstoßspannung bei Überspannungsk./Verschmutzungsgrad II/2	6 kV	Bemessungsstoßspannung bei Überspannungsk./Verschmutzungsgrad III/2	8 kV
Bemessungsstoßspannung bei Überspannungsk./Verschmutzungsgrad III/3	8 kV	Kurzzeitstromfestigkeit	1 x 1s mit 700 A

Erstellungs-Datum 19. Februar 2023 01:12:28 MEZ


LUP 10.16/03/90 3.2SN BK BX

Weidmüller Interface GmbH & Co. KG
 Klingenbergstraße 26
 D-32758 Detmold
 Germany


www.weidmueller.com

Technische Daten

Neendaten nach CSA

Institut (CSA)		Zertifikat-Nr. (CSA)	200039-1198743
Nennspannung (Use group B / CSA)	300 V	Nennspannung (Use group C / CSA)	300 V
Nennspannung (Use group D / CSA)	600 V	Nennstrom (Use group B / CSA)	58 A
Nennstrom (Use group C / CSA)	58 A	Nennstrom (Use group D / CSA)	5 A
Leiteranschlussquerschnitt AWG, min.	AWG 22	Leiteranschlussquerschnitt AWG, max.	AWG 6
Hinweis zu den Zulassungswerten	Angaben sind Maximalwerte, Details siehe Zulassungszertifikat.		

Neendaten nach UL 1059

Institut (cURus)		Zertifikat-Nr. (cURus)	E60693
Nennspannung (Use group B / UL 1059)	300 V	Nennspannung (Use group C / UL 1059]	300 V
Nennspannung (Use group D / UL 1059)	600 V	Nennstrom (Use group B / UL 1059)	58 A
Nennstrom (Use group C / UL 1059)	58 A	Nennstrom (Use group D / UL 1059)	5 A
Leiteranschlussquerschnitt AWG, min.	AWG 26	Leiteranschlussquerschnitt AWG, max.	AWG 6
Hinweis zu den Zulassungswerten	Angaben sind Maximalwerte, Details siehe Zulassungszertifikat.		

Verpackungen

Verpackung	Box	VPE Länge	50 mm
VPE Breite	95 mm	VPE Höhe	175 mm

Klassifikationen

ETIM 6.0	EC002643	ETIM 7.0	EC002643
ETIM 8.0	EC002643	ECLASS 9.0	27-44-04-01
ECLASS 9.1	27-44-04-01	ECLASS 10.0	27-44-04-01
ECLASS 11.0	27-46-01-01	ECLASS 12.0	27-46-01-01

Technische Daten

Wichtiger Hinweis

IPC-Konformität	Konformität: Die Produkte werden nach international anerkannten Standards und Normen entwickelt, gefertigt und ausgeliefert und entsprechen den zugesicherten Eigenschaften im Datenblatt bzw. erfüllen dekorative Eigenschaften in Anlehnung der IPC-A-610 „Class2“. Darüber hinaus gehende Ansprüche an die Produkte können auf Anfrage bewertet werden.
Hinweise	<ul style="list-style-type: none"> • Weitere Varianten auf Anfrage • Bemessungsstrom bezogen auf Bemessungsquerschnitt und min. Polzahl • AEH ohne Kunststoffkragen nach DIN 46228/1 • AEH mit Kunststoffkragen nach DIN 46228/4 • Die unter CSA angegebenen Daten beziehen sich auf eine cUL-Zulassung - E60693 • Zeichnungsangabe P = Raster • Bemessungsdaten sind bezogen auf das jeweilige Bauteil. Luft- und Kriechstrecken zu anderen Bauteilen sind entsprechend der jeweils relevanten Anwendungsnormen zu gestalten. • Der Prüfabgriff ist ausschließlich als Potentialabgriff nutzbar. • Langzeitlagerung des Produkts mit einer durchschnittlichen Temperatur von 50 °C und einer durchschnittlichen Luftfeuchtigkeit von 70%, 36 Monate

Zulassungen

Zulassungen



ROHS	Konform
UL File Number Search	UL Webseite
Zertifikat-Nr. (cURus)	E60693

Downloads

Zulassung / Zertifikat / Konformitätsdokument	Declaration of the Manufacturer
Engineering-Daten	CAD data – STEP
Engineering-Daten	WSCAD
Produktänderungsmitteilung	20220201 Visual change OMNIMATE® Power PCB terminal blocks and connectors 20220201 Visuelle Änderung OMNIMATE® Power Leiterplattenklemmen und -steckverbinder
Anwenderdokumentation	QR-Code product handling video
Kataloge	Catalogues in PDF-format
Broschüren	FL DRIVES EN MB DEVICE MANUF. EN FL DRIVES DE FL APPL INVERTER EN FL_BASE_STATION_EN FL ELEVATOR EN FL POWER SUPPLY EN FL 72H SAMPLE SER EN PO OMNIMATE EN PO OMNIMATE EN

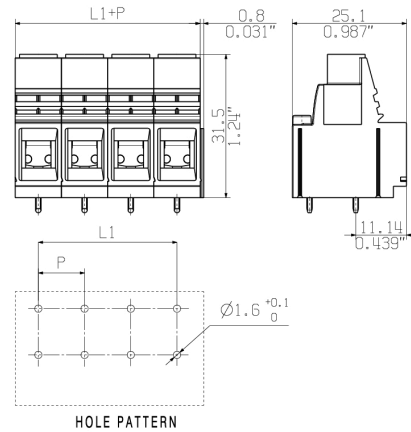
LUP 10.16/03/90 3.2SN BK BX

Weidmüller Interface GmbH & Co. KG
 Klingenbergstraße 26
 D-32758 Detmold
 Germany

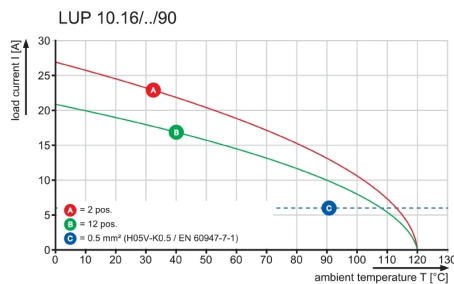
www.weidmueller.com

Zeichnungen

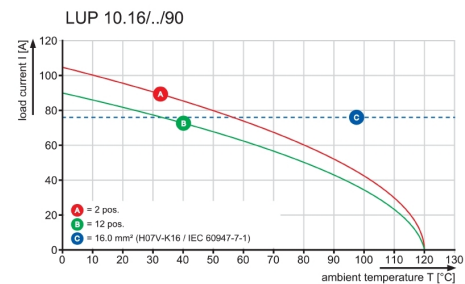
Maßbild



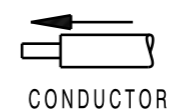
Diagramm



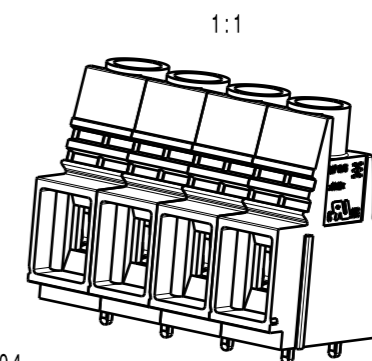
Diagramm



PS 2.0 / ORDER NO.
031000 0000



12	111,76	4,400
11	101,60	4,000
10	91,44	3,600
9	81,28	3,200
8	71,12	2,800
7	60,96	2,400
6	50,80	2,000
5	40,64	1,600
4	30,48	1,200
3	20,32	0,800
2	10,16	0,400
n	L1 [mm]	L1 [inch]



l = Lötstiftlänge
solder pin length
P = Raster/pitch
n = Polzahl/no of poles

GENERAL TOLERANCE:
DIN ISO 2768-mK

SHOWN : LUP 10.16/04

For the mounting of PCBs, it should be noted that the rated data given in the catalogue relates only to the connection elements. The necessary creepage and clearance paths must be observed in connection with the respective applicant in accordance to VDE 0110. The current-carrying capacity and pitch tolerance is to be determined according to DIN IEC 326 part 3 very fine.

Weidmüller connectors are tested to the DIN VDE 0627 standard, and are valid for its field of application. Provided that the connectors are used to the intended purpose, all requirements with respect to the occurring of electrical, mechanical, thermic and corrosive stress will be satisfied.

102478	First Issue Date	Prim PLM Part No.: 009275		Prim ERP Part No.: 1226310000	
	03.03.2018	Modification		34162	
	Drawn	Date	Name	Drawing no. 34162 Issue no. 11 Sheet 01 of 02 sheets	
	Responsible	03.03.2018	Administrator	LUP 10.16/././90... LEITERPLATTENKLEMME PCB TERMINAL	
	Approved	22.11.2018	Lang, Thomas		
Scale: 2:1	Size: A3	Drawings Assembly		Product file: 7233 LUP 10.16/12.7	

Empfohlene Wellen-Lötprofile

Weidmüller Interface GmbH & Co. KG
 Klängenbergstraße 16
 D-32758 Detmold
 Germany
 Fon: +49 5231 14-0
 Fax: +49 5231 14-292083
 www.weidmueller.com

Einzelwelle:



Doppelwelle:



Wellen-Lötprofile

Bedrahtete Anschlüsselemente sind in Anlehnung an die Norm DIN EN 61760-1 zu verarbeiten. Anbei zwei Empfehlungen für praxisbezogene Wellenlötprofile, mit denen Leiterplattenanschlussklemmen und Steckverbinder von Weidmüller qualifiziert sind.

Bei der Wahl eines passenden Profils für Ihre Anwendung sind unter anderem folgende Faktoren zu beachten:

- Stärke der Leiterplatte
- Cu-Anteile in den Lagen
- Ein-/Beidseitige Bestückung
- Produktspektrum
- Aufheiz- und Abkühlrate

Die Einzel- und Doppelwelle zeigt jeweils den empfohlenen Verarbeitungsbereich inkl. der maximalen Löttemperatur von 260°C. In der Praxis liegt die maximale Löttemperatur sehr häufig weit unter dem o.g. Maximalprofil.