

LXB 15.00/08/90 4.5SN BK BX

Weidmüller Interface GmbH & Co. KG
 Klingenbergstraße 26
 D-32758 Detmold
 Germany

www.weidmueller.com

Produktbild

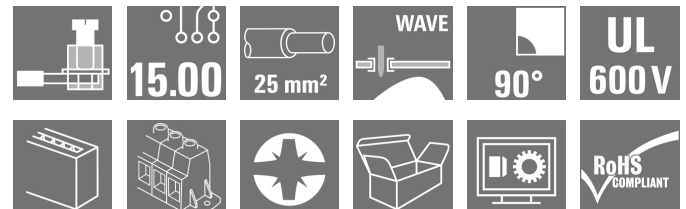


Abbildung ähnlich

Ausführung mit Flansch zur Kraftaufnahme und Fixierung auf der Leiterplatte. Mit dieser Leiterplattenklemme sind 101 A, 1000 Volt und ein Leitungsquerschnitt von 25 mm möglich. Bewährter Zugbügelanschluss im Raster 15,00 mm, Leiterabgangsrichtung in 90°-Ausführung, Prüfabgriff.

Allgemeine Bestelldaten

| | |
|--------------------|---|
| Ausführung | Leiterplattenklemme, 15.00 mm, Polzahl: 8, 90°, Lötstiftlänge (l): 4.5 mm, verzinkt, schwarz, Zugbügelanschluss, Klemmbereich, max. : 25 mm², Box |
| Best.-Nr. | 1226580000 |
| Typ | LXB 15.00/08/90 4.5SN BK BX |
| GTIN (EAN) | 4050118011357 |
| VPE | 10 Stück |
| Produkt-Kennzahlen | IEC: 1000 V / 101 A / 1.5 - 25 mm² UL: 600 V / 85 A / AWG 16 - AWG 4 |
| Verpackung | Box |

Erstellungs-Datum 16. Februar 2023 23:33:55 MEZ

LXB 15.00/08/90 4.5SN BK BX

Weidmüller Interface GmbH & Co. KG

Klingenbergstraße 26

D-32758 Detmold

Germany

www.weidmueller.com

Technische Daten

Abmessungen und Gewichte

| | | | |
|----------------------|------------|--------------|------------|
| Tiefe | 29,1 mm | Tiefe (inch) | 1,146 inch |
| Höhe | 41,5 mm | Höhe (inch) | 1,634 inch |
| Höhe niedrigstbauend | 37 mm | Breite | 150 mm |
| Breite (inch) | 5,905 inch | Nettogewicht | 141,7 g |

Temperaturen

| | | | |
|--------------------------|--------|--------------------------|--------|
| Betriebstemperatur, min. | -50 °C | Betriebstemperatur, max. | 120 °C |
|--------------------------|--------|--------------------------|--------|

Systemkennwerte

| | | | |
|--|---------------------------|-------------------------------------|-------------------|
| Produktfamilie | OMNIMATE Power - Serie LX | Leiteranschlusstechnik | Zugbügelanschluss |
| Montage auf der Leiterplatte | THT-Lötanschluss | Leiterabgangsrichtung | 90° |
| Raster in mm (P) | 15 mm | Raster in Zoll (P) | 0,591 inch |
| Polzahl | 8 | Polreihenzahl | 1 |
| Kundenseitig anreihbar | Nein | Anzahl Reihen | 1 |
| maximal anreihbare Pole je Reihe | 10 | Lötstiftlänge (l) | 4,5 mm |
| Lötstift-Abmessungen | 1,2 x 1,2 mm | Bestückungsloch-Durchmesser (D) | 1,6 mm |
| Bestückungsloch-Durchmesser Toleranz (D) | + 0,1 mm | Anzahl Lötstifte pro Pol | 4 |
| Schraubendreherklinge | 1,0 x 5,5 | Schraubendreherklinge Norm | DIN 5264 |
| Anzugsdrehmoment, min. | 2,4 Nm | Anzugsdrehmoment, max. | 4 Nm |
| Klemmschraube | M 5 | Abisolierlänge | 16 mm |
| L1 in mm | 105 mm | L1 in Zoll | 4,134 inch |
| Berührungsschutz nach DIN VDE 0470 | IP 10 | Berührungsschutz nach DIN VDE 57106 | fingersicher |
| Schutzart | IP20 | Durchgangswiderstand | 0,50 mΩ |

Werkstoffdaten

| | | | |
|---------------------------------|----------------------------------|---------------------------------|----------|
| Isolierstoff | Wemid (PA) | Farbe | schwarz |
| Farbtabelle (ähnlich) | RAL 9011 | Isolierstoffgruppe | I |
| Kriechstromfestigkeit (CTI) | ≥ 600 | Brennbarkeitsklasse nach UL 94 | V-0 |
| Kontaktmaterial | E-Cu | Kontaktoberfläche | verzinkt |
| Schichtaufbau - Lötanschluss | 1.5...3 µm Ni / 4...6 µm Sn matt | Lagertemperatur, min. | -40 °C |
| Lagertemperatur, max. | 70 °C | Betriebstemperatur, min. | -50 °C |
| Betriebstemperatur, max. | 120 °C | Temperaturbereich Montage, min. | -25 °C |
| Temperaturbereich Montage, max. | 120 °C | | |

Anschließbare Leiter

| | |
|---------------------------------------|----------------------|
| Klemmbereich, min. | 1,31 mm ² |
| Klemmbereich, max. | 25 mm ² |
| Leiteranschlussquerschnitt AWG, min. | AWG 16 |
| Leiteranschlussquerschnitt AWG, max. | AWG 4 |
| eindrätig, min. H05(07) V-U | 1,5 mm ² |
| eindrätig, max. H05(07) V-U | 16 mm ² |
| mehrdrätig, min. H07V-R | 6 mm ² |
| mehrdrätig, max. H07V-R | 25 mm ² |
| feindrätig, min. H05(07) V-K | 1,5 mm ² |
| feindrätig, max. H05(07) V-K | 25 mm ² |
| mit AEH mit Kragen DIN 46 228/4, min. | 1,5 mm ² |
| mit AEH mit Kragen DIN 46 228/4, max. | 16 mm ² |

Erstellungs-Datum 16. Februar 2023 23:33:55 MEZ

LXB 15.00/08/90 4.5SN BK BX

Weidmüller Interface GmbH & Co. KG
 Klingenbergstraße 26
 D-32758 Detmold
 Germany

www.weidmueller.com

Technische Daten

mit Aderendhülse nach DIN 46 228/1, 1,5 mm² min.

mit Aderendhülse nach DIN 46 228/1, 16 mm² max.

Lehrdorn nach EN 60999 a x b; ø 6,9 mm x 6,9 mm

| Klemmbare Leiter | Leiteranschlussquerschnitt | Typ | feindrätig |
|----------------------------|----------------------------|-------------------------|--------------------------|
| | | nominal | 4 mm ² |
| Aderendhülse | | Abisolierlänge | nominal 15 mm |
| | | Empfohlene Aderendhülse | H4.0/15 |
| | | | |
| Leiteranschlussquerschnitt | | Typ | feindrätig |
| | | nominal | 6 mm ² |
| Aderendhülse | | Abisolierlänge | nominal 15 mm |
| | | Empfohlene Aderendhülse | H6.0/15 |
| | | | |
| Leiteranschlussquerschnitt | | Typ | feindrätig |
| | | nominal | 10 mm ² |
| Aderendhülse | | Abisolierlänge | nominal 15 mm |
| | | Empfohlene Aderendhülse | H10.0/15 |
| | | | |
| Leiteranschlussquerschnitt | | Typ | feindrätig |
| | | nominal | 16 mm ² |
| Aderendhülse | | Abisolierlänge | nominal 15 mm |
| | | Empfohlene Aderendhülse | H16.0/15 |
| | | | |

Hinweistext Die Länge der Aderendhülse ist in Abhängigkeit vom Produkt und von der jeweiligen Bemessungsspannung auszuwählen., Der Außendurchmesser des Kunststoffkragens sollte nicht größer als das Raster (P) sein.

Bemessungsdaten nach IEC

| | | | |
|---|------------------------|---|-------------------|
| geprüft nach Norm | IEC 60664-1, IEC 61984 | Bemessungsstrom, min. Polzahl (Tu=20°C) | 101 A |
| Bemessungsstrom, max. Polzahl (Tu=20°C) | 101 A | Bemessungsstrom, min. Polzahl (Tu=40°C) | 101 A |
| Bemessungsstrom, max. Polzahl (Tu=40°C) | 101 A | Bemessungsspannung bei Überspannungsk./Verschmutzungsgrad II/2 | 1.000 V |
| Bemessungsspannung bei Überspannungsk./Verschmutzungsgrad III/2 | 1.000 V | Bemessungsspannung bei Überspannungsk./Verschmutzungsgrad III/3 | 1.000 V |
| Bemessungsstoßspannung bei Überspannungsk./Verschmutzungsgrad II/2 | 6 kV | Bemessungsstoßspannung bei Überspannungsk./Verschmutzungsgrad III/2 | 8 kV |
| Bemessungsstoßspannung bei Überspannungsk./Verschmutzungsgrad III/3 | 8 kV | Kurzzeitstromfestigkeit | 3 x 1s mit 1000 A |

Nenndaten nach CSA

| | | | |
|--------------------------------------|--------|--------------------------------------|-------|
| Nennspannung (Use group B / CSA) | 600 V | Nennspannung (Use group C / CSA) | 600 V |
| Nennspannung (Use group D / CSA) | 600 V | Nennstrom (Use group B / CSA) | 85 A |
| Nennstrom (Use group C / CSA) | 85 A | Nennstrom (Use group D / CSA) | 5 A |
| Leiteranschlussquerschnitt AWG, min. | AWG 16 | Leiteranschlussquerschnitt AWG, max. | AWG 4 |


LXB 15.00/08/90 4.5SN BK BX

Weidmüller Interface GmbH & Co. KG
 Klingenbergstraße 26
 D-32758 Detmold
 Germany

www.weidmueller.com

Technische Daten

Nenndaten nach UL 1059

| | | | |
|--------------------------------------|---|--------------------------------------|--------|
| Institut (UR) |  | Zertifikat-Nr. (UR) | E60693 |
| Nennspannung (Use group B / UL 1059) | 600 V | Nennspannung (Use group C / UL 1059] | 600 V |
| Nennspannung (Use group D / UL 1059) | 600 V | Nennstrom (Use group B / UL 1059) | 85 A |
| Nennstrom (Use group C / UL 1059) | 85 A | Nennstrom (Use group D / UL 1059) | 5 A |
| Leiteranschlussquerschnitt AWG, min. | AWG 16 | Leiteranschlussquerschnitt AWG, max. | AWG 4 |
| Hinweis zu den Zulassungswerten | Angaben sind Maximalwerte, Details siehe Zulassungszertifikat. | | |

Verpackungen

| | | | |
|------------|-------|-----------|--------|
| Verpackung | Box | VPE Länge | 306 mm |
| VPE Breite | 95 mm | VPE Höhe | 84 mm |

Typprüfungen

| | | | |
|---|-----------|---|--------------------------------|
| Prüfung: Haltbarkeit der Markierungen | Norm | DIN EN 61984 Abschnitt 7.3.2 / 09.02 Verwendung des Musters von DIN EN 60068-2-70 / 07.96 | |
| | Prüfung | Ursprungskennzeichnung, Typkennzeichnung, Raster, Zulassungskennzeichnung CSA, Zulassungskennzeichnung UL, Materialtyp, Lebensdauer | |
| | Bewertung | vorhanden | |
| Prüfung: Klemmbarer Querschnitt | Norm | DIN EN 60999 Abschnitt 6 und 8.1 / 04.94, DIN EN 60947-1 Abschnitt 8.2.4.5.1 / 12.99 | |
| | Leitertyp | Leitertyp und Leiterquerschnitt | eindrätig 1,5 mm ² |
| | | Leitertyp und Leiterquerschnitt | mehrdrätig 1,5 mm ² |
| | | Leitertyp und Leiterquerschnitt | eindrätig 16 mm ² |
| Prüfung auf Beschädigung und unbeabsichtigtes Lösen von Leitern | Norm | DIN EN 60999 Abschnitt 8.4 / 04.94 | |

Klassifikationen

| | | | |
|-------------|-------------|-------------|-------------|
| ETIM 6.0 | EC002643 | ETIM 7.0 | EC002643 |
| ETIM 8.0 | EC002643 | ECLASS 9.0 | 27-44-04-01 |
| ECLASS 9.1 | 27-44-04-01 | ECLASS 10.0 | 27-44-04-01 |
| ECLASS 11.0 | 27-46-01-01 | ECLASS 12.0 | 27-46-01-01 |

LXB 15.00/08/90 4.5SN BK BX

Weidmüller Interface GmbH & Co. KG
 Klingenbergstraße 26
 D-32758 Detmold
 Germany

www.weidmueller.com

Technische Daten

Wichtiger Hinweis

| | |
|-----------------|--|
| IPC-Konformität | Konformität: Die Produkte werden nach international anerkannten Standards und Normen entwickelt, gefertigt und ausgeliefert und entsprechen den zugesicherten Eigenschaften im Datenblatt bzw. erfüllen dekorative Eigenschaften in Anlehnung der IPC-A-610 „Class2“. Darüber hinaus gehende Ansprüche an die Produkte können auf Anfrage bewertet werden. |
| Hinweise | <ul style="list-style-type: none"> • Weitere Varianten auf Anfrage • Bemessungsstrom bezogen auf Bemessungsquerschnitt und min. Polzahl • AEH ohne Kunststoffkragen nach DIN 46228/1 • AEH mit Kunststoffkragen nach DIN 46228/4 • Zeichnungsangabe P = Raster • Bemessungsdaten sind bezogen auf das jeweilige Bauteil. Luft- und Kriechstrecken zu anderen Bauteilen sind entsprechend der jeweils relevanten Anwendungsnormen zu gestalten. • Der Prüfabgriff ist ausschließlich als Potentialabgriff nutzbar. • Langzeitlagerung des Produkts mit einer durchschnittlichen Temperatur von 50 °C und einer durchschnittlichen Luftfeuchtigkeit von 70%, 36 Monate |

Zulassungen

Zulassungen



| | |
|-----------------------|-------------|
| ROHS | Konform |
| UL File Number Search | UL Webseite |
| Zertifikat-Nr. (UR) | E60693 |

Downloads

| | |
|---|--|
| Zulassung / Zertifikat / Konformitätsdokument | Declaration of the Manufacturer |
| Engineering-Daten | CAD data – STEP |
| Engineering-Daten | WSCAD |
| Produktänderungsmitteilung | 20220201 Visual change OMNIMATE® Power PCB terminal blocks and connectors 20220201 Visuelle Änderung OMNIMATE® Power Leiterplattenklemmen und -steckverbinder |
| Anwenderdokumentation | QR-Code product handling video |
| Kataloge | Catalogues in PDF-format |
| Broschüren | FL DRIVES EN MB DEVICE MANUF. EN FL DRIVES DE FL APPL_INVERTER EN FL_BASE_STATION_EN FL ELEVATOR EN FL POWER SUPPLY EN FL 72H SAMPLE SER EN PO OMNIMATE EN PO OMNIMATE EN |

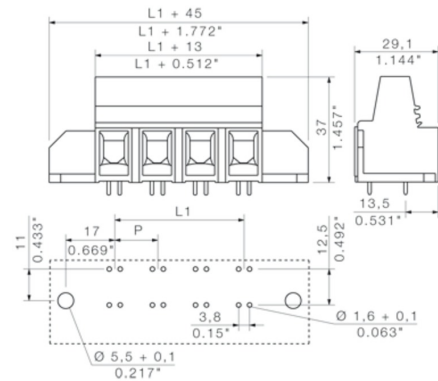
LXB 15.00/08/90 4.5SN BK BX

Weidmüller Interface GmbH & Co. KG
 Klingenbergstraße 26
 D-32758 Detmold
 Germany

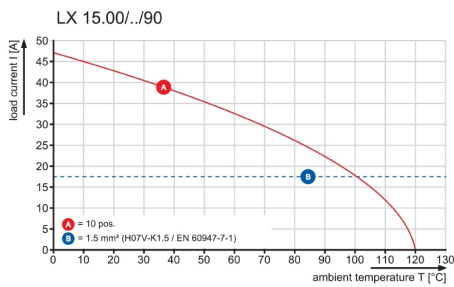
www.weidmueller.com

Zeichnungen

Maßbild



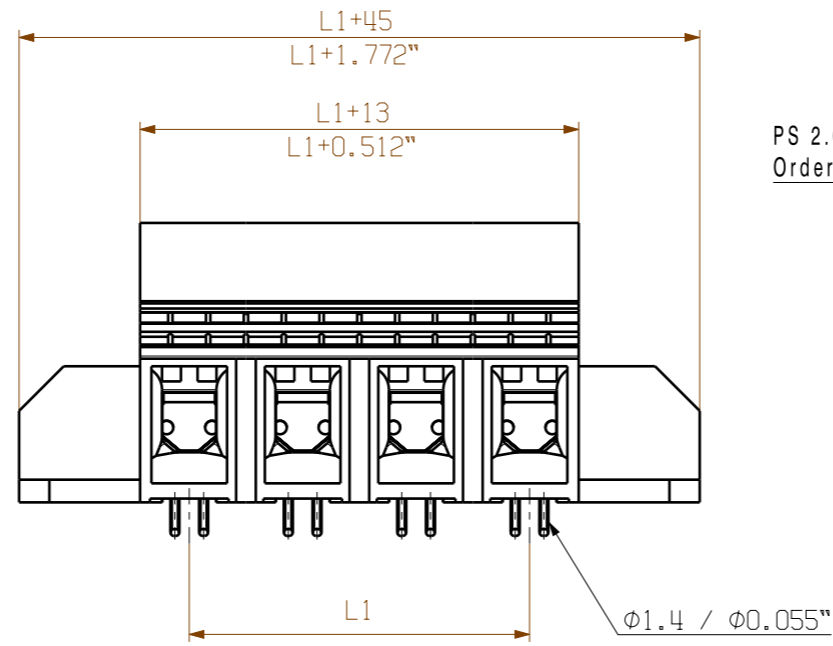
Diagramm



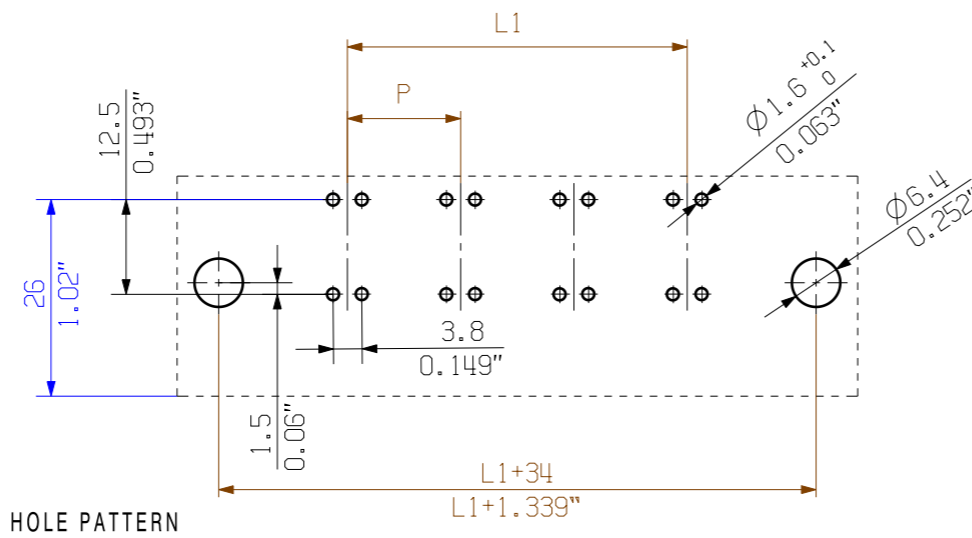
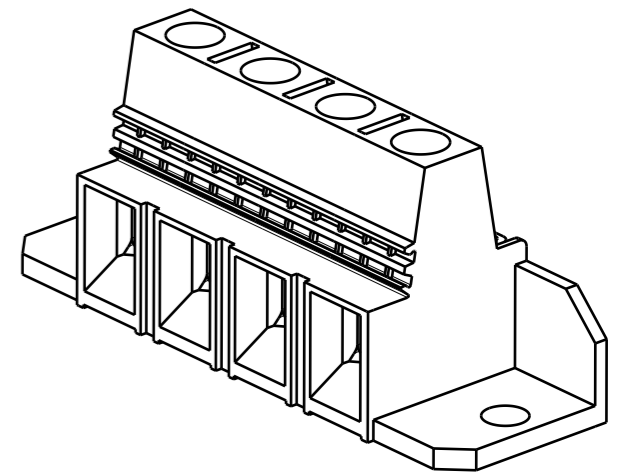
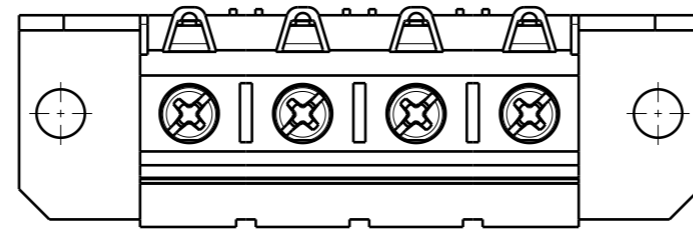
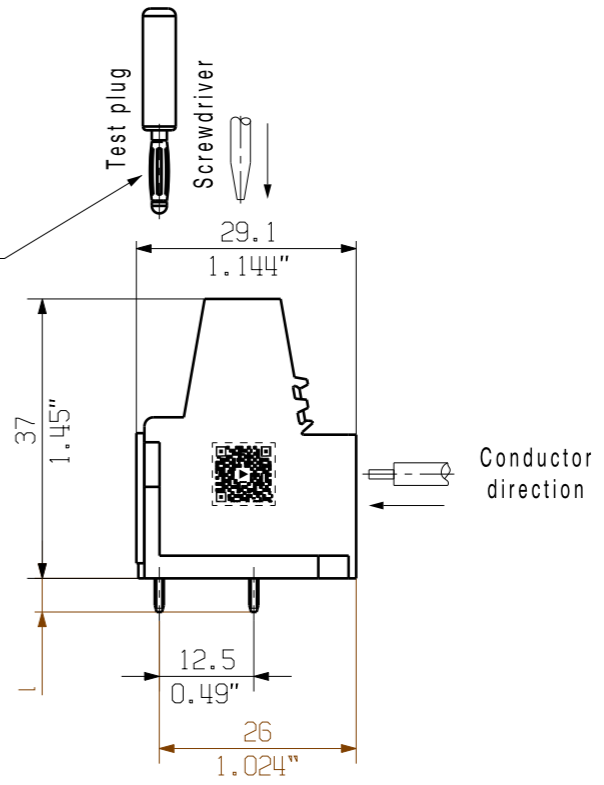
Diagramm



The reproduction, distribution and utilization of this document as well as the communication of its contents to others without explicit authorization is prohibited. Offenders will be held liable for the payment of damages. Weidmüller exclusively reserves the right to file for patents, utility models or designs. © Weidmüller Interface GmbH & Co. KG



PS 2.0
Order NO. 031000 0000



P = Pitch
n = No. of Poles
l = Pin length
Shown: LXB 15.00/04/90/...

| | | |
|---|---------|-----------|
| 8 | 105,00 | 4,134 |
| 7 | 90,00 | 3,543 |
| 6 | 75,00 | 2,953 |
| 5 | 60,00 | 2,362 |
| 4 | 45,00 | 1,772 |
| 3 | 30,00 | 1,181 |
| 2 | 15,00 | 0,591 |
| n | L1 [mm] | L1 [Inch] |

For the mounting of PCBs, it should be noted that the rated data relates only to the PCB components alone. The necessary creepage and clearance paths must be observed in connection with the respective applicant in accordance to IEC 60664-1 (VDE 0110). The current-carrying capacity and pitch tolerance is to be determined according to DIN IEC 60326-3 very fine.

Weidmüller PCB components are tested to the IEC 60947-7-4 standard, and are valid for its field of application. Provided that the components are used to the intended purpose, all requirements with respect to the occurring of electrical, mechanical, thermic and corrosive stress will be satisfied.

GENERAL TOLERANCE:
DIN ISO 2768-m

| | | | | | | |
|------------|---|--|---------------------------|---|-------------------------------|--|
| | EC00000683 | 00 | Prim PLM Part No.: 009292 | | Prim ERP Part No.: 1226480000 | |
| | First Issue Date 14.05.2018 | Max. nos. Modification | | | 29942 | |
| | Drawn: 03.12.2018 Xiang, Keqin Responsible: Xiang, Keqin Approved: 04.12.2018 Xu, Shary | Drawing no. 29 Issue no. Sheet 02 of 04 sheets | | | | |
| Scale: 1/1 | Size: A3 | Drawings Assembly | | LX.. 15.00/./90... LEITERPLATTENKLEMME PCB TERMINAL | | |
| | | | | Product file: 7234 LX 15.00 | | |

Empfohlene Wellen-Lötprofile

Weidmüller Interface GmbH & Co. KG
 Klängenbergstraße 16
 D-32758 Detmold
 Germany
 Fon: +49 5231 14-0
 Fax: +49 5231 14-292083
 www.weidmueller.com

Einzelwelle:



Doppelwelle:



Wellen-Lötprofile

Bedrahtete Anschlüsselemente sind in Anlehnung an die Norm DIN EN 61760-1 zu verarbeiten. Anbei zwei Empfehlungen für praxisbezogene Wellenlötprofile, mit denen Leiterplattenanschlussklemmen und Steckverbinder von Weidmüller qualifiziert sind.

Bei der Wahl eines passenden Profils für Ihre Anwendung sind unter anderem folgende Faktoren zu beachten:

- Stärke der Leiterplatte
- Cu-Anteile in den Lagen
- Ein-/Beidseitige Bestückung
- Produktspektrum
- Aufheiz- und Abkühlrate

Die Einzel- und Doppelwelle zeigt jeweils den empfohlenen Verarbeitungsbereich inkl. der maximalen Löttemperatur von 260°C. In der Praxis liegt die maximale Löttemperatur sehr häufig weit unter dem o.g. Maximalprofil.