

BLF 7.62HP/12/180 SN OR BX

Weidmüller Interface GmbH & Co. KG
 Klingenbergstraße 26
 D-32758 Detmold
 Germany

www.weidmueller.com

Produktbild

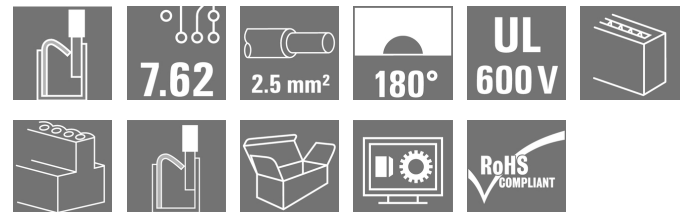


Abbildung ähnlich

180°-Buchsenleiste mit PUSH IN Anschlusstechnologie für die Feldverdrahtung in 2,5 mm² im Raster 7.62. Erfüllt die Anforderungen gemäß UL1059 600 V Class C und IEC 61800-5-1
 Varianten: ohne Flansch, Außenflansch, Löseriegel.

Allgemeine Bestelldaten

| | |
|--------------------|---|
| Ausführung | Leiterplattensteckverbinder, Buchsenstecker, 7.62 mm, Polzahl: 12, 180°, PUSH IN mit Betätigungselement, Klemmbereich, max. : 2.5 mm ² , Box |
| Best.-Nr. | 1230250000 |
| Typ | BLF 7.62HP/12/180 SN OR BX |
| GTIN (EAN) | 4050118014006 |
| VPE | 18 Stück |
| Produkt-Kennzahlen | IEC: 1000 V / 24 A / 0.5 - 2.5 mm ² UL: 600 V / 20 A / AWG 20 - AWG 12 |
| Verpackung | Box |

Erstellungs-Datum 19. Februar 2023 18:09:11 MEZ

BLF 7.62HP/12/180 SN OR BX

Weidmüller Interface GmbH & Co. KG
 Klingenbergstraße 26
 D-32758 Detmold
 Germany

www.weidmueller.com

Technische Daten

Abmessungen und Gewichte

| | | | |
|--------------|----------|---------------|------------|
| Tiefe | 28,1 mm | Tiefe (inch) | 1,106 inch |
| Höhe | 15,1 mm | Höhe (inch) | 0,594 inch |
| Breite | 90,72 mm | Breite (inch) | 3,572 inch |
| Nettogewicht | 31,8 g | | |

Temperaturen

| | | | |
|--------------------------|--------|--------------------------|--------|
| Betriebstemperatur, min. | -50 °C | Betriebstemperatur, max. | 100 °C |
|--------------------------|--------|--------------------------|--------|

Systemkennwerte

| | | | |
|-------------------------------------|-------------------------------------|------------------------------------|---------------------|
| Produktfamilie | OMNIMATE Power - Serie BL/SL 7.62HP | Anschlussart | Feldanschluss |
| Leiteranschlusstechnik | PUSH IN mit Betätigungselement | Raster in mm (P) | 7,62 mm |
| Raster in Zoll (P) | 0,3 inch | Leiterabgangsrichtung | 180° |
| Polzahl | 12 | L1 in mm | 83,82 mm |
| L1 in Zoll | 3,3 inch | Anzahl Reihen | 1 |
| Polreihenzahl | 1 | Bemessungsquerschnitt | 2,5 mm ² |
| Berührungsschutz nach DIN VDE 57106 | fingersicher | Berührungsschutz nach DIN VDE 0470 | IP 20 |
| Schutzart | IP20 | Kodierbar | Ja |
| Abisolierlänge | 10 mm | Steckzyklen | 25 |
| Steckkraft/Pol, max. | 8,5 N | Ziehkraft/Pol, max. | 6 N |

Werkstoffdaten

| | | | |
|---------------------------------|---------------------------|---------------------------------|----------|
| Isolierstoff | PBT | Farbe | orange |
| Farbtabelle (ähnlich) | RAL 2000 | Isolierstoffgruppe | IIIa |
| Kriechstromfestigkeit (CTI) | ≥ 200 | Brennbarkeitsklasse nach UL 94 | V-0 |
| Kontaktmaterial | Cu-Leg | Kontaktoberfläche | verzinkt |
| Schichtaufbau - Steckkontakt | 4...8 µm Sn feuerverzinkt | Lagertemperatur, min. | -40 °C |
| Lagertemperatur, max. | 70 °C | Betriebstemperatur, min. | -50 °C |
| Betriebstemperatur, max. | 100 °C | Temperaturbereich Montage, min. | -25 °C |
| Temperaturbereich Montage, max. | 100 °C | | |

Anschließbare Leiter

| | |
|--|----------------------|
| Klemmbereich, min. | 0,08 mm ² |
| Klemmbereich, max. | 2,5 mm ² |
| Leiteranschlussquerschnitt AWG, min. | AWG 20 |
| Leiteranschlussquerschnitt AWG, max. | AWG 12 |
| eindrähtig, min. H05(07) V-U | 0,5 mm ² |
| eindrähtig, max. H05(07) V-U | 1,5 mm ² |
| feindrähtig, min. H05(07) V-K | 0,5 mm ² |
| feindrähtig, max. H05(07) V-K | 2,5 mm ² |
| mit AEH mit Kragen DIN 46 228/4, min. | 0,5 mm ² |
| mit AEH mit Kragen DIN 46 228/4, max. | 2,5 mm ² |
| mit Aderendhülse nach DIN 46 228/1, min. | 0,5 mm ² |
| mit Aderendhülse nach DIN 46 228/1, max. | 2,5 mm ² |
| Lehrdorn nach EN 60999 a x b; ø | 2,8 mm x 2,0 mm |

Erstellungs-Datum 19. Februar 2023 18:09:11 MEZ

BLF 7.62HP/12/180 SN OR BX

Weidmüller Interface GmbH & Co. KG
 Klingenbergstraße 26
 D-32758 Detmold
 Germany

www.weidmueller.com

Technische Daten

| | | | |
|----------------------------|----------------------------|-------------------------|----------------------------|
| Klemmbare Leiter | Leiteranschlussquerschnitt | Typ | feindrätig |
| | | nominal | 0,5 mm ² |
| Aderendhülse | Abisolierlänge | nominal | 12 mm |
| | | Empfohlene Aderendhülse | H0.5/16 OR |
| | | nominal | 10 mm |
| | | Empfohlene Aderendhülse | H0.5/10 |
| Leiteranschlussquerschnitt | Typ | feindrätig | |
| | nominal | 0,75 mm ² | |
| Aderendhülse | Abisolierlänge | nominal | 12 mm |
| | | Empfohlene Aderendhülse | H0.75/16 W |
| | | nominal | 10 mm |
| | | Empfohlene Aderendhülse | H0.75/10 |
| Leiteranschlussquerschnitt | Typ | feindrätig | |
| | nominal | 1 mm ² | |
| Aderendhülse | Abisolierlänge | nominal | 12 mm |
| | | Empfohlene Aderendhülse | H1.0/16D R |
| | | nominal | 10 mm |
| | | Empfohlene Aderendhülse | H1.0/10 |
| Leiteranschlussquerschnitt | Typ | feindrätig | |
| | nominal | 1,5 mm ² | |
| Aderendhülse | Abisolierlänge | nominal | 10 mm |
| | | Empfohlene Aderendhülse | H1.5/10 |
| | | nominal | 12 mm |
| | | Empfohlene Aderendhülse | H1.5/16 R |
| Leiteranschlussquerschnitt | Typ | feindrätig | |
| | nominal | 2,5 mm ² | |
| Aderendhülse | Abisolierlänge | nominal | 10 mm |
| | | Empfohlene Aderendhülse | H2.5/10 |

Hinweistext Der Außendurchmesser des Kunststoffkragens sollte nicht größer als das Raster (P) sein., Die Länge der Aderendhülse ist in Abhängigkeit vom Produkt und von der jeweiligen Bemessungsspannung auszuwählen.

Bemessungsdaten nach IEC

| | | | |
|---|------------------------|---|------------------|
| geprüft nach Norm | IEC 60664-1, IEC 61984 | Bemessungsstrom, min. Polzahl (Tu=20°C) | 24 A |
| Bemessungsstrom, max. Polzahl (Tu=20°C) | 24 A | Bemessungsstrom, min. Polzahl (Tu=40°C) | 23,8 A |
| Bemessungsstrom, max. Polzahl (Tu=40°C) | 21 A | Bemessungsspannung bei Überspannungsk./Verschmutzungsgrad II/2 | 1.000 V |
| Bemessungsspannung bei Überspannungsk./Verschmutzungsgrad III/2 | 1.000 V | Bemessungsspannung bei Überspannungsk./Verschmutzungsgrad III/3 | 630 V |
| Bemessungsstoßspannung bei Überspannungsk./Verschmutzungsgrad II/2 | 6 kV | Bemessungsstoßspannung bei Überspannungsk./Verschmutzungsgrad III/2 | 8 kV |
| Bemessungsstoßspannung bei Überspannungsk./Verschmutzungsgrad III/3 | 6 kV | Kurzzeitstromfestigkeit | 3 x 1s mit 180 A |
| Kriechstrecke, min. | 11,4 mm | Luftstrecke, min. | 11,4 mm |

Erstellungs-Datum 19. Februar 2023 18:09:11 MEZ

BLF 7.62HP/12/180 SN OR BX

Weidmüller Interface GmbH & Co. KG
 Klingenbergstraße 26
 D-32758 Detmold
 Germany

www.weidmueller.com

Technische Daten

Nenndaten nach CSA

| | | | |
|--------------------------------------|--------|--------------------------------------|--------|
| Nennspannung (Use group B / CSA) | 600 V | Nennspannung (Use group C / CSA) | 600 V |
| Nennspannung (Use group D / CSA) | 600 V | Nennstrom (Use group B / CSA) | 21 A |
| Nennstrom (Use group C / CSA) | 21 A | Nennstrom (Use group D / CSA) | 5 A |
| Leiteranschlussquerschnitt AWG, min. | AWG 20 | Leiteranschlussquerschnitt AWG, max. | AWG 12 |

Nenndaten nach UL 1059

| | | | |
|--------------------------------------|---|--------------------------------------|--------|
| Institut (cURus) |  | Zertifikat-Nr. (cURus) | E60693 |
| Nennspannung (Use group B / UL 1059) | 600 V | Nennspannung (Use group C / UL 1059] | 600 V |
| Nennspannung (Use group D / UL 1059) | 600 V | Nennstrom (Use group B / UL 1059) | 20 A |
| Nennstrom (Use group C / UL 1059) | 20 A | Nennstrom (Use group D / UL 1059) | 5 A |
| Leiteranschlussquerschnitt AWG, min. | AWG 20 | Leiteranschlussquerschnitt AWG, max. | AWG 12 |
| Hinweis zu den Zulassungswerten | Angaben sind Maximalwerte, Details siehe Zulassungszertifikat. | | |

Verpackungen

| | | | |
|------------|--------|-----------|--------|
| Verpackung | Box | VPE Länge | 351 mm |
| VPE Breite | 135 mm | VPE Höhe | 38 mm |

Typprüfungen

| | | |
|---|-----------|--|
| Prüfung: Haltbarkeit der Markierungen | Norm | DIN EN 61984 Abschnitt 7.3.2 / 09.02 Verwendung des Musters von DIN EN 60068-2-70 / 07.96 |
| | Prüfung | Ursprungskennzeichnung, Typkennzeichnung, Raster, Materialtyp, Datumsuhr |
| | Bewertung | vorhanden |
| | Prüfung | Lebensdauer |
| Prüfung: Fehlerhafte Kupplung (Nichtaustauschbarkeit) | Bewertung | bestanden |
| | Norm | DIN EN 61984 Abschnitt 6.3 und 6.9.1 / 09.02, DIN EN 60512-13-5 / 11.08 |
| | Prüfung | 180° gedreht mit Kodierelementen |
| | Bewertung | bestanden |
| Prüfung: Fehlerhafte Kupplung (Nichtaustauschbarkeit) | Prüfung | 180° gedreht ohne Kodierelemente |
| | Bewertung | bestanden |

BLF 7.62HP/12/180 SN OR BX

Weidmüller Interface GmbH & Co. KG
 Klingenbergstraße 26
 D-32758 Detmold
 Germany

www.weidmueller.com

Technische Daten

| | | | |
|---|---------------------------------|---|---------------------------------|
| Prüfung: Klemmbarer Querschnitt | Norm | DIN EN 60999-1 Abschnitt 7 und 9.1 / 12.00, DIN EN 60947-1 Abschnitt 8.2.4.5.1 / 04.08 | |
| | Leitertyp | Leitertyp und Leiterquerschnitt | eindräftig 0,5 mm ² |
| | | Leitertyp und Leiterquerschnitt | mehrdräftig 0,5 mm ² |
| | | Leitertyp und Leiterquerschnitt | eindräftig 2,5 mm ² |
| | | Leitertyp und Leiterquerschnitt | mehrdräftig 2,5 mm ² |
| | | Leitertyp und Leiterquerschnitt | AWG 20/1 |
| | | Leitertyp und Leiterquerschnitt | AWG 20/19 |
| | | Leitertyp und Leiterquerschnitt | AWG 14/1 |
| | | Leitertyp und Leiterquerschnitt | AWG 12/19 |
| | Bewertung | bestanden | |
| Prüfung auf Beschädigung und unbeabsichtigtes Lösen von Leitern | Norm | DIN EN 60999-1 Abschnitt 9.4 / 12.00 | |
| | Anforderung | 0,3 kg | |
| | Leitertyp | Leitertyp und Leiterquerschnitt | H05V-U0.5 |
| | | Leitertyp und Leiterquerschnitt | H05V-K0.5 |
| | | Leitertyp und Leiterquerschnitt | AWG 20/1 |
| | | Leitertyp und Leiterquerschnitt | AWG 20/19 |
| | Bewertung | bestanden | |
| | Anforderung | 0,7 kg | |
| | Leitertyp | Leitertyp und Leiterquerschnitt | H07V-U2.5 |
| | | Leitertyp und Leiterquerschnitt | H07V-K2.5 |
| Leitertyp und Leiterquerschnitt | | AWG 14/1 | |
| Bewertung | bestanden | | |
| Anforderung | 0,9 kg | | |
| Leitertyp | Leitertyp und Leiterquerschnitt | AWG 12/19 | |
| Bewertung | bestanden | | |

BLF 7.62HP/12/180 SN OR BX

Weidmüller Interface GmbH & Co. KG
 Klingenbergstraße 26
 D-32758 Detmold
 Germany

www.weidmueller.com

Technische Daten

| | | | | |
|---------------|-------------|--------------------------------------|-----------|--|
| Pull-Out Test | Norm | DIN EN 60999-1 Abschnitt 9.5 / 12.00 | | |
| | Anforderung | ≥20 N | | |
| | Leitertyp | Leitertyp und Leiterquerschnitt | H05V-U0.5 | |
| | | Leitertyp und Leiterquerschnitt | H05V-K0.5 | |
| | | Leitertyp und Leiterquerschnitt | AWG 20/1 | |
| | | Leitertyp und Leiterquerschnitt | AWG 20/19 | |
| | Bewertung | bestanden | | |
| | Anforderung | ≥50 N | | |
| | Leitertyp | Leitertyp und Leiterquerschnitt | H07V-U2.5 | |
| | | Leitertyp und Leiterquerschnitt | H07V-K2.5 | |
| | | Leitertyp und Leiterquerschnitt | AWG 14/1 | |
| | Bewertung | bestanden | | |
| | Anforderung | ≥60 N | | |
| | Leitertyp | Leitertyp und Leiterquerschnitt | AWG 12/19 | |
| | Bewertung | bestanden | | |

Klassifikationen

| | | | |
|-------------|-------------|-------------|-------------|
| ETIM 6.0 | EC002638 | ETIM 7.0 | EC002638 |
| ETIM 8.0 | EC002638 | ECLASS 9.0 | 27-44-03-09 |
| ECLASS 9.1 | 27-44-03-09 | ECLASS 10.0 | 27-44-03-09 |
| ECLASS 11.0 | 27-46-02-02 | ECLASS 12.0 | 27-46-02-02 |

Wichtiger Hinweis

| | |
|-----------------|--|
| IPC-Konformität | Konformität: Die Produkte werden nach international anerkannten Standards und Normen entwickelt, gefertigt und ausgeliefert und entsprechen den zugesicherten Eigenschaften im Datenblatt bzw. erfüllen dekorative Eigenschaften in Anlehnung der IPC-A-610 „Class2“. Darüber hinaus gehende Ansprüche an die Produkte können auf Anfrage bewertet werden. |
| Hinweise | <ul style="list-style-type: none"> • Weitere Varianten auf Anfrage • Vergoldete Kontaktoberflächen auf Anfrage • Bemessungsstrom bezogen auf Bemessungsquerschnitt und min. Polzahl • AEH ohne Kunststoffkragen nach DIN 46228/1 • AEH mit Kunststoffkragen nach DIN 46228/4 • Zeichnungsangabe P = Raster • Bemessungsdaten sind bezogen auf das jeweilige Bauteil. Luft- und Kriechstrecken zu anderen Bauteilen sind entsprechend der jeweils relevanten Anwendungsnormen zu gestalten. • Crimpform "A" für Aderendhülsen mit Crimpwerkzeug PZ 6/5 empfohlen. • Langzeitlagerung des Produkts mit einer durchschnittlichen Temperatur von 50 °C und einer durchschnittlichen Luftfeuchtigkeit von 70%, 36 Monate |

BLF 7.62HP/12/180 SN OR BX

Weidmüller Interface GmbH & Co. KG
 Klingenbergstraße 26
 D-32758 Detmold
 Germany

www.weidmueller.com

Technische Daten

Zulassungen

Zulassungen



| | |
|------------------------|-------------|
| ROHS | Konform |
| UL File Number Search | UL Webseite |
| Zertifikat-Nr. (cURus) | E60693 |

Downloads

| | |
|---|--|
| Zulassung / Zertifikat / Konformitätsdokument | Declaration of the Manufacturer |
| Engineering-Daten | CAD data – STEP |
| Engineering-Daten | WSCAD |
| Produktänderungsmitteilung | 20220201 Visual change OMNIMATE® Power PCB terminal blocks and connectors 20220201 Visuelle Änderung OMNIMATE® Power Leiterplattenklemmen und -steckverbinder |
| Anwenderdokumentation | Operating Instruction BLF QR-Code product handling video |
| Kataloge | Catalogues in PDF-format |
| Broschüren | FL DRIVES EN MB DEVICE MANUF. EN FL DRIVES DE FL HEATING ELECTR EN FL APPL INVERTER EN FL_BASE_STATION_EN FL ELEVATOR EN FL POWER SUPPLY EN FL 72H SAMPLE SER EN PO OMNIMATE EN |

BLF 7.62HP/12/180 SN OR BX

Weidmüller Interface GmbH & Co. KG
 Klingenbergstraße 26
 D-32758 Detmold
 Germany

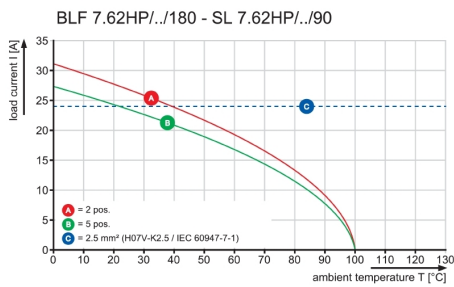
www.weidmueller.com

Zeichnungen

Maßbild



Diagramm



Diagramm



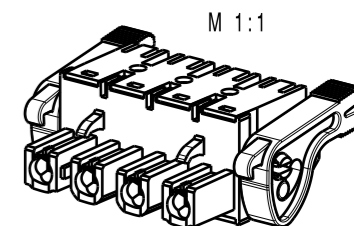
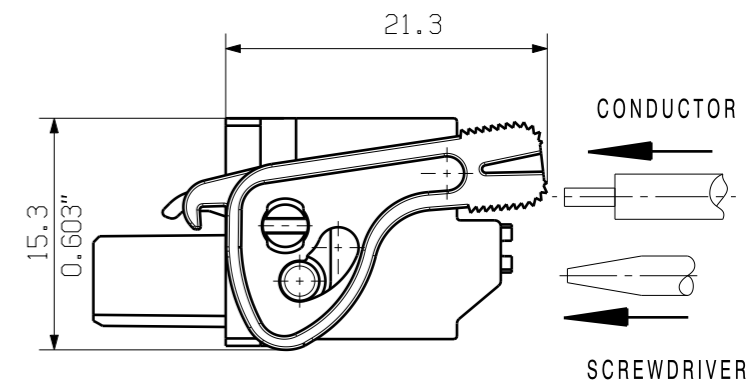
Produktvorteil



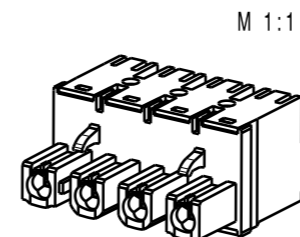
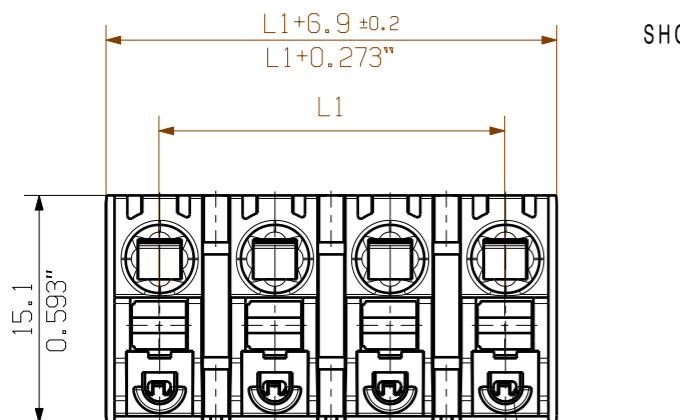
Vibrationssicherer Anschluss

SHOWN: BLF7.62HP/04/ 180F

SHOWN: BLF7.62HP/04/ 180LR

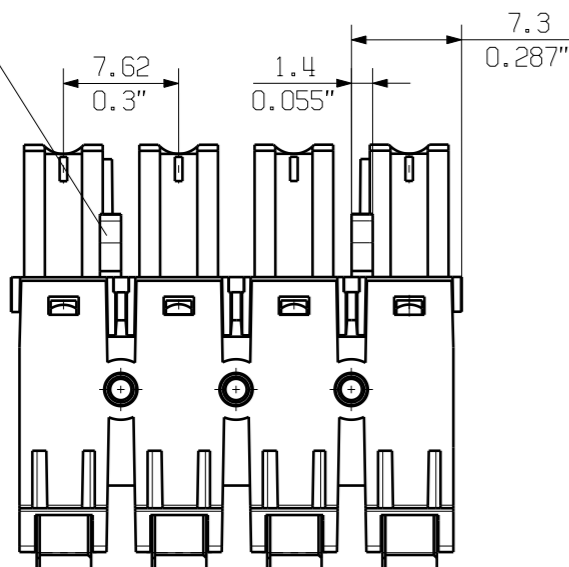


SHOWN: BLF7.62HP/04/ 180



2-POL. VERSION NUR DIESER HAKEN
2-POS. VERSION THIS HOOK ONLY

TEST POINT



| | | |
|----|---------|-----------|
| 12 | 83,82 | 3,300 |
| 11 | 76,20 | 3,000 |
| 10 | 68,58 | 2,700 |
| 9 | 60,96 | 2,400 |
| 8 | 53,34 | 2,100 |
| 7 | 45,72 | 1,800 |
| 6 | 38,10 | 1,500 |
| 5 | 30,48 | 1,200 |
| 4 | 22,86 | 0,900 |
| 3 | 15,24 | 0,600 |
| 2 | 7,62 | 0,300 |
| n | L1 [mm] | L1 [Inch] |

For the mounting of PCBs, it should be noted that the rated data given in the catalogue relates only to the connection elements. The necessary creepage and clearance paths must be observed in connection with the respective applicant in accordance to VDE 0110. The current-carrying capacity and pitch tolerance is to be determined according to DIN IEC 326 part 3 very fine.

Weidmüller PCB components are tested to the DIN VDE 0627 standard, and are valid for its field of application. Provided that the components are used to the intended purpose, all requirements with respect to the occurring of electrical, mechanical, thermic and corrosive stress will be satisfied.

| | | | | |
|---------------|--------------------------------------|------------|----------------------------|--|
| | 97601/5 20.09.17 HELIS_MA 00 | | Cat.no.: . | |
| | GENERAL TOLERANCES DIN ISO 2768-m | | | |
| | Modification | | 3 46060 | |
| | Drawn | Date | Name | Drawing no. Sheet 01 of 02 sheets |
| | Responsible | 24.04.2017 | HELIS_MA | BLF 7.62HP/././180 BUCHSENLEISTE SOCKET BLOCK |
| Checked | 20.09.2017 | HERTEL_S | Product file: BLF/SLF 7.62 | |
| Supersedes: . | Approved | LANG_T | 7381 | |