

**SAIE-M12B-5-2.0V-HW-PG9****Weidmüller Interface GmbH & Co. KG**

Klingenbergstraße 26

D-32758 Detmold

Germany

www.weidmueller.com



Für den geräteseitigen Anschluss werden im Bereich der Sensor-Aktorverkabelung verschiedene Einbausteckverbinder benötigt. Diese sind in den Varianten M12, M8 und natürlich auch M5 verfügbar.

**Allgemeine Bestelldaten**

Ausführung	Einbaustecker, M12, Buchse, gerade, Polzahl: 5, 2 m, Hinterwandmontage
Best.-Nr.	<a href="#">1233320000</a>
Typ	SAIE-M12B-5-2.0V-HW-PG9
GTIN (EAN)	4050118016765
VPE	1 Stück

Erstellungs-Datum 21. Februar 2023 19:23:29 MEZ

Katalogstand 18.02.2023 / Technische Änderungen vorbehalten

## SAIE-M12B-5-2.0V-HW-PG9

**Weidmüller Interface GmbH & Co. KG**

Klingenbergstraße 26

D-32758 Detmold

Germany

www.weidmueller.com

## Technische Daten

### Abmessungen und Gewichte

Nettogewicht 76 g

### Technische Daten Freikonfektionierbare Steckverbinder

Codierung	A	Gehäusebasismaterial	Zinkdruckguss
Kontaktfläche	vergoldet	Nennspannung	60 V
Nennstrom	4 A	Polzahl	5
Schutzart	IP67, im verschraubten Zustand	Temperaturbereich Gehäuse	-30...+90 °C
Verschmutzungsgrad	3		

### Normen

Steckverbinder Norm IEC 61076-2-101

### Allgemeine Daten

Aderquerschnitt	0,34 mm <sup>2</sup>	Anschlussgewinde	M12
Codierung	A	Gehäusebasismaterial	Zinkdruckguss
Kabellänge	2 m	Kontaktfläche	vergoldet
Leiteraußendurchmesser	1.5 - 1.7mm	Leiteraußendurchmesser, max.	1,7 mm
Leiteraußendurchmesser, min.	1,5 mm	Mantelmaterial	PVC
Montageart	Hinterwandmontage	Montagegewinde	PG 9
Nennspannung	60 V	Nennstrom	4 A
Polzahl	5	Schutzart	IP67, im verschraubten Zustand
Temperaturbereich Gehäuse	-30...+90 °C	Verschmutzungsgrad	3

### Klassifikationen

ETIM 6.0	EC002635	ETIM 7.0	EC003570
ETIM 8.0	EC003570	ECLASS 9.0	27-44-01-03
ECLASS 9.1	27-44-01-03	ECLASS 10.0	27-44-01-03
ECLASS 11.0	27-44-01-03	ECLASS 12.0	27-44-01-03

### Umweltanforderungen

REACH SVHC Lead 7439-92-1  
 SCIP ebf89fc8-a87f-4691-b87a-dfb9921774b4

### Zulassungen

Zulassungen



ROHS	Konform
UL File Number Search	UL Webseite
Zertifikat-Nr. (cULus)	E307231

## SAIE-M12B-5-2.0V-HW-PG9

**Weidmüller Interface GmbH & Co. KG**  
Klingenbergstraße 26  
D-32758 Detmold  
Germany

[www.weidmueller.com](http://www.weidmueller.com)

## Technische Daten

### Downloads

Engineering-Daten	<a href="#">CAD data – STEP</a>
Kataloge	<a href="#">Catalogues in PDF-format</a>
Broschüren	<a href="#">FL FIELDWIRING EN</a>

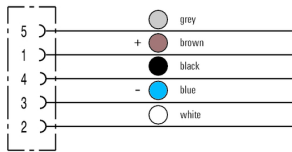
**SAIE-M12B-5-2.0V-HW-PG9**

**Weidmüller Interface GmbH & Co. KG**  
 Klingenbergstraße 26  
 D-32758 Detmold  
 Germany

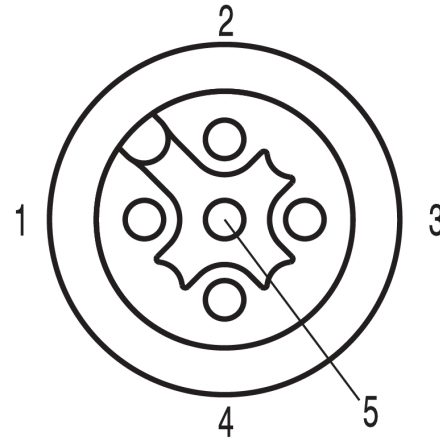
www.weidmueller.com

**Zeichnungen**

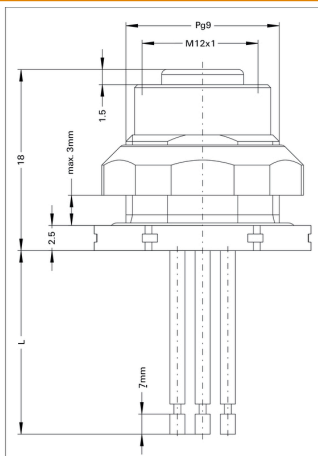
**Schaltbild**



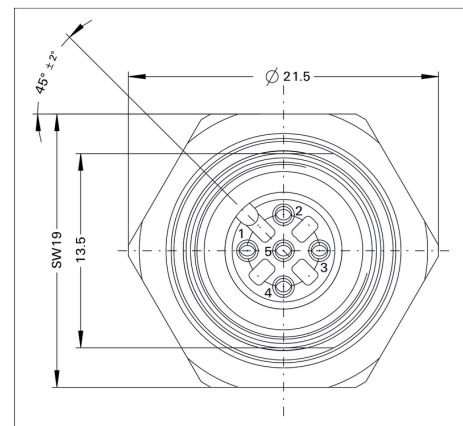
**Polbild**



**Maßzeichnung**



**Maßzeichnung**



**Maßzeichnung**

