

## IE-C5DS4UG0020MBSA20-E

**Weidmüller Interface GmbH & Co. KG**

Klingenbergstraße 26

D-32758 Detmold

Germany

[www.weidmueller.com](http://www.weidmueller.com)



Konfektionierte IE-Leitungen, PROFINET, Cat.5, PUR, grün

### Allgemeine Bestelldaten

Ausführung	Systemkabel, M12 D-Code Flansch, RJ45 IP 20, Cat.5 (ISO/IEC 11801) / Cat.5e (TIA T568-B), PUR, 2 m
Best.-Nr.	<a href="#">1234750020</a>
Typ	IE-C5DS4UG0020MBSA20-E
GTIN (EAN)	4050118023947
VPE	1 Stück

Erstellungs-Datum 25. Februar 2023 12:32:39 MEZ

Katalogstand 18.02.2023 / Technische Änderungen vorbehalten

## IE-C5DS4UG0020MBSA20-E

**Weidmüller Interface GmbH & Co. KG**  
 Klingenbergstraße 26  
 D-32758 Detmold  
 Germany

www.weidmueller.com

## Technische Daten

### Abmessungen und Gewichte

Länge	2 m	Länge (inch)	78,74 inch
Nettogewicht	149 g		

### Temperaturen

Lagertemperatur	-50 °C...70 °C	Betriebstemperatur	-40 °C...70 °C
Betriebstemperatur, min.	-40 °C	Betriebstemperatur, max.	70 °C
Verlegetemperatur	-20 °C...60 °C		

### Stecker

Stecker links	M12, D, IP67, Buchsenkontakt, gerade, Flansch, Kunststoff, geschirmt	Stecker rechts	RJ45, IP20, male contact, straight, plug, Plastic, shielded
---------------	---	----------------	---

### Elektrische Eigenschaften Kabel

Kategorie	Cat.5 (ISO/IEC 11801) / Cat.5e (TIA T568-B)
-----------	--

### Kabelaufbau

Isolationsdurchmesser	1,5 mm	Manteldurchmesser, max.	6,7 mm
Mantelfarbe	grün (RAL 6018), 360° Schirmkontakt	Querschnitt	4*AWG 22/7 - 0,32 mm <sup>2</sup>
Schirmung	360° Schirmkontakt	Werkstoff Mantel	PUR

### Mechanische und Materialeigenschaften Kabel

Biegeradius min, wiederholt	15 x Kabeldurchmesser	Biegeradius, min., einmalig	5 x Kabeldurchmesser
Flammwidrigkeit	Ja	Halogene	halogenfrei, gemäß IEC 60754-2

### Stecker links

Stecker links	M12 D-Code Flansch
---------------	--------------------

### Stecker rechts

Stecker rechts	RJ45 IP 20
----------------	------------

### Klassifikationen

ETIM 6.0	EC002599	ETIM 7.0	EC002599
ETIM 8.0	EC002599	ECLASS 9.0	27-06-03-08
ECLASS 9.1	27-06-03-08	ECLASS 10.0	27-06-03-08
ECLASS 11.0	27-06-03-08	ECLASS 12.0	27-06-03-08

### Umweltanforderungen

REACH SVHC	Lead 7439-92-1
SCIP	67cf1078-beca-4687-860b-dc475a6ec24a

## IE-C5DS4UG0020MBSA20-E

**Weidmüller Interface GmbH & Co. KG**  
Klingenbergstraße 26  
D-32758 Detmold  
Germany

[www.weidmueller.com](http://www.weidmueller.com)

## Technische Daten

### Zulassungen

ROHS	Konform
------	---------

### Downloads

Zulassung / Zertifikat / Konformitätsdokument	<a href="#">PROFINET Manufacturer's Declaration</a>
Engineering-Daten	<a href="#">CAD data – STEP</a>
Anwenderdokumentation	<a href="#">MAN IE GUIDE DE</a> <a href="#">MAN IE GUIDE EN</a>
Kataloge	<a href="#">Catalogues in PDF-format</a>
Broschüren	<a href="#">FL FIELDWIRING EN</a> <a href="#">PI PROFINET CABLING EN</a> <a href="#">PI PROFINET CABLING EN</a>

## IE-C5DS4UG0020MBSA20-E

**Weidmüller Interface GmbH & Co. KG**  
 Klingenbergstraße 26  
 D-32758 Detmold  
 Germany

www.weidmueller.com

# Zeichnungen

### Schaltbild

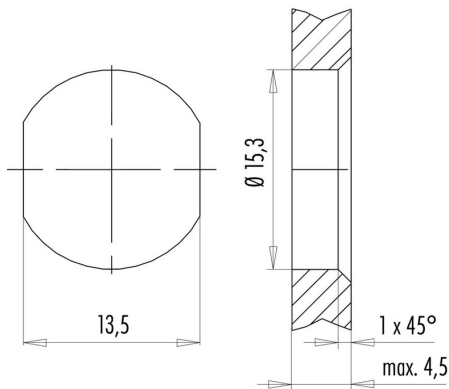
RJ45		M12
1	yellow	1
3	white	2
2	orange	3
6	blue	4

### Maßzeichnung



Hexagon nut enclosed loosely

### Maßzeichnung



with through hole