

IE-C5DS4UG0030MBSA20-E**Weidmüller Interface GmbH & Co. KG**

Klingenbergstraße 26

D-32758 Detmold

Germany

www.weidmueller.com



Konfektionierte IE-Leitungen, PROFINET, Cat.5, PUR, grün

Allgemeine Bestelldaten

Ausführung	Systemkabel, M12 D-Code Flansch, RJ45 IP 20, Cat.5 (ISO/IEC 11801) / Cat.5e (TIA T568-B), 3 m
Best.-Nr.	1234750030
Typ	IE-C5DS4UG0030MBSA20-E
GTIN (EAN)	4050118629835
VPE	1 Stück

Erstellungs-Datum 1. März 2023 15:31:25 MEZ

Katalogstand 18.02.2023 / Technische Änderungen vorbehalten

IE-C5DS4UG0030MBSA20-E

Weidmüller Interface GmbH & Co. KG
 Klingenbergstraße 26
 D-32758 Detmold
 Germany

www.weidmueller.com

Technische Daten

Abmessungen und Gewichte

Länge	3 m	Länge (inch)	118,11 inch
Nettogewicht	100 g		

Stecker

Stecker links	M12, D, IP67, Buchsenkontakt, gerade, Flansch, Kunststoff, geschirmt	Stecker rechts	RJ45, IP20, male contact, straight, plug, Plastic, shielded
---------------	---	----------------	---

Elektrische Eigenschaften Kabel

Kategorie	Cat.5 (ISO/IEC 11801) / Cat.5e (TIA T568-B)
-----------	--

Kabelaufbau

Mantelfarbe	grün (RAL 6018), 360° Schirmkontakt	Querschnitt	4*AWG 22/7 - 0,32 mm ²
Schirmung	360° Schirmkontakt		

Mechanische und Materialeigenschaften Kabel

Flammwidrigkeit	Ja	Halogene	halogenfrei, gemäß IEC 60754-2
-----------------	----	----------	-----------------------------------

Stecker links

Stecker links	M12 D-Code Flansch
---------------	--------------------

Stecker rechts

Stecker rechts	RJ45 IP 20
----------------	------------

Klassifikationen

ETIM 6.0	EC002599	ETIM 7.0	EC002599
ETIM 8.0	EC002599	ECLASS 9.0	27-06-03-08
ECLASS 9.1	27-06-03-08	ECLASS 10.0	27-06-03-08
ECLASS 11.0	27-06-03-08	ECLASS 12.0	27-06-03-08

Umweltanforderungen

REACH SVHC	Lead 7439-92-1
SCIP	67cf1078-beca-4687-860b-dc475a6ec24a

Zulassungen

ROHS	Konform
------	---------

Downloads

Engineering-Daten	CAD data – STEP
Kataloge	Catalogues in PDF-format

IE-C5DS4UG0030MBSA20-E

Weidmüller Interface GmbH & Co. KG
 Klingenbergstraße 26
 D-32758 Detmold
 Germany

www.weidmueller.com

Zeichnungen

Schaltbild

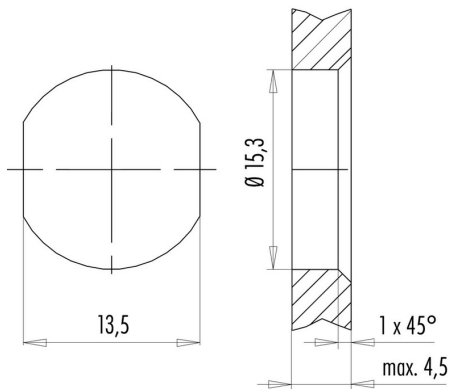
RJ45		M12
1	yellow	1
3	white	2
2	orange	3
6	blue	4

Maßzeichnung



Hexagon nut enclosed loosely

Maßzeichnung



with through hole