

IE-C5DS4UG0050MBSA20-E

Weidmüller Interface GmbH & Co. KG
Klingenbergstraße 26
D-32758 Detmold
Germany

www.weidmueller.com



Konfektionierte IE-Leitungen, PROFINET, Cat.5, PUR, grün

Allgemeine Bestelldaten

Ausführung	Systemkabel, M12 D-Code Flansch, RJ45 IP 20, Cat.5 (ISO/IEC 11801) / Cat.5e (TIA T568-B), PUR, 5 m
Best.-Nr.	1234750050
Typ	IE-C5DS4UG0050MBSA20-E
GTIN (EAN)	4050118023923
VPE	1 Stück

Erstellungs-Datum 25. Februar 2023 12:32:47 MEZ

Katalogstand 18.02.2023 / Technische Änderungen vorbehalten

IE-C5DS4UG0050MBSA20-E

Weidmüller Interface GmbH & Co. KG
 Klingenbergstraße 26
 D-32758 Detmold
 Germany

www.weidmueller.com

Technische Daten

Abmessungen und Gewichte

Länge	5 m	Länge (inch)	196,85 inch
Nettogewicht	346 g		

Temperaturen

Lagertemperatur	-50 °C...70 °C	Betriebstemperatur	-40 °C...70 °C
Betriebstemperatur, min.	-40 °C	Betriebstemperatur, max.	70 °C
Verlegetemperatur	-20 °C...60 °C		

Stecker

Stecker links	M12, D, IP67, Buchsenkontakt, gerade, Flansch, Kunststoff, geschirmt	Stecker rechts	RJ45, IP20, male contact, straight, plug, Plastic, shielded
---------------	---	----------------	---

Elektrische Eigenschaften Kabel

Kategorie	Cat.5 (ISO/IEC 11801) / Cat.5e (TIA T568-B)
-----------	--

Kabelaufbau

Isolationsdurchmesser	1,5 mm	Manteldurchmesser, max.	6,7 mm
Mantelfarbe	grün (RAL 6018), 360° Schirmkontakt	Querschnitt	4*AWG 22/7 - 0,32 mm ²
Schirmung	360° Schirmkontakt	Werkstoff Mantel	PUR

Mechanische und Materialeigenschaften Kabel

Biegeradius min, wiederholt	15 x Kabeldurchmesser	Biegeradius, min., einmalig	5 x Kabeldurchmesser
Flammwidrigkeit	Ja	Halogene	halogenfrei, gemäß IEC 60754-2

Stecker links

Stecker links	M12 D-Code Flansch
---------------	--------------------

Stecker rechts

Stecker rechts	RJ45 IP 20
----------------	------------

Klassifikationen

ETIM 6.0	EC002599	ETIM 7.0	EC002599
ETIM 8.0	EC002599	ECLASS 9.0	27-06-03-08
ECLASS 9.1	27-06-03-08	ECLASS 10.0	27-06-03-08
ECLASS 11.0	27-06-03-08	ECLASS 12.0	27-06-03-08

Umweltanforderungen

REACH SVHC	Lead 7439-92-1
SCIP	67cf1078-beca-4687-860b-dc475a6ec24a

IE-C5DS4UG0050MBSA20-E

Weidmüller Interface GmbH & Co. KG
Klingenbergstraße 26
D-32758 Detmold
Germany

www.weidmueller.com

Technische Daten

Zulassungen

ROHS	Konform
------	---------

Downloads

Zulassung / Zertifikat / Konformitätsdokument	PROFINET Manufacturer's Declaration
Engineering-Daten	CAD data – STEP
Anwenderdokumentation	MAN IE GUIDE DE MAN IE GUIDE EN
Kataloge	Catalogues in PDF-format
Broschüren	FL FIELDWIRING EN PI PROFINET CABLING EN PI PROFINET CABLING EN

IE-C5DS4UG0050MBSA20-E

Weidmüller Interface GmbH & Co. KG
 Klingenbergstraße 26
 D-32758 Detmold
 Germany

www.weidmueller.com

Zeichnungen

Schaltbild

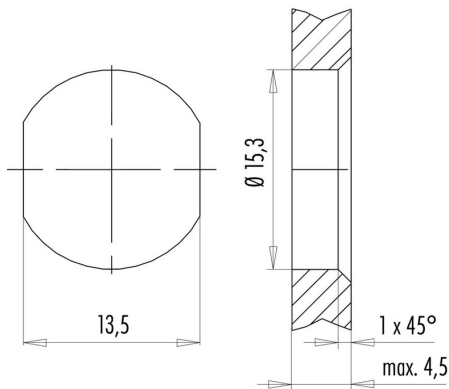
RJ45		M12
1	yellow	1
3	white	2
2	orange	3
6	blue	4

Maßzeichnung



Hexagon nut enclosed loosely

Maßzeichnung



with through hole