

CH20M67 B BK/OR 2010

Weidmüller Interface GmbH & Co. KG
 Klingenbergstraße 26
 D-32758 Detmold
 Germany

www.weidmueller.com

Produktbild



Effizienz, Flexibilität und Design in Bestform - der Maßanzug von der Stange

Skalierbarkeit, individuelles Design und Kosteneffizienz - hohe Flexibilität ist, neben innovativer Funktionalität, ein wesentliches Kriterium bei der Wahl des Gehäusekonzeptes. Wählen Sie also maximale Performance bei geringstmöglichem Aufwand.

Das modulare Elektronikgehäuse CH20M67 ist das XXL-Format im durchgängigen Sortiment für Elektronikapplikationen mit hohem Platzbedarf z.B. für Kleinststeuerungen und Spannungsversorgungen.

Das gesamte System überzeugt - neben Skalierbarkeit, Flexibilität, einem hohen Sicherheitsniveau sowie innovativer Funktionalität in der Anwendung - durch applikations- und praxisgerechte Details:

- **Zeitsparende Installation** aufgrund von Features wie "Wire ready" oder dem universellen Multi-Tool-Schraubenkopf
- **Anwendergerechte Bedienung** durch klare und dauerhafte Markierung plus zusätzliche Beschriftbarkeit, integriertem Lösebügel oder transparentem Cover
- **Maximale Störsicherheit** durch ESD-sichere Konstruktion mit weit ineinander greifenden Modul-Fügekanten aus Hochleistungskunststoff
- **Hohe Betriebssicherheit** durch einzigartige AutoSet-Codierung sowie beidseitige Fingersicherheit bei Buchsen- und Stiftleiste

CH20M - der kompakte Name für das flexibelste System im Markt steht nicht nur für "Component Housing IP20 Modular".

CH20M steht für Effizienz und Innovation beim Design, bei der Fertigung und in der Anwendung.

Allgemeine Bestelldaten

Ausführung	Modular Gehäuse, OMNIMATE Housing - Serie CH20M schwarz, Breite: 67.5 mm
Best.-Nr.	1235250000
Typ	CH20M67 B BK/OR 2010
GTIN (EAN)	4050118019957
VPE	4 Stück

CH20M67 B BK/OR 2010

Weidmüller Interface GmbH & Co. KG
 Klingenbergstraße 26
 D-32758 Detmold
 Germany

www.weidmueller.com

Technische Daten

Abmessungen und Gewichte

Tiefe	107,4 mm	Tiefe (inch)	4,228 inch
Höhe	109,3 mm	Höhe (inch)	4,303 inch
Breite	67,5 mm	Breite (inch)	2,657 inch
Nettogewicht	61,25 g		

Temperaturen

Einsatztemperaturbereich	-40 °C...120 °C	Betriebstemperatur, min.	-40 °C
Betriebstemperatur, max.	120 °C	Feuchtigkeit	5...93 % rel. Feuchte, Tu = 40 °C, keine Betauung

Bauteileigenschaften

Anzahl Anschlussebenen max.	3	Farbe Rastfuß	orange
-----------------------------	---	---------------	--------

Mechanische Prüfungen

Entsprechend Norm	DIN EN 61373:1999 (Schock und Vibration)	
Prüfbedingungen	drei Gehäuse in Reihe montiert, 200g zusätzliches Gewicht pro Leiterkarte, drei Leiterkarten montiert	
Geprüfte Achsen	X, Y, Z	
Schockprüfung	Allgemeine Testhinweise	Alle mechanischen Prüfungen wurden an beispielhaften Aufbauten getestet, bzw. in Anlehnung an entsprechende Vorschriften erstellt. Die angegebenen Werte ersetzen keine zulassungsrelevanten Prüfungen und sind nur als Orientierungswerte zu sehen.
	Prüfkategorie	1
	Schockanzahl pro Achse	3 in positiver und negativer Richtung
	Schockdauer	30 ms
	Beschleunigung horizontal	30 m/s ²
	Beschleunigung vertikal	30 m/s ²
Vibrationsprüfung	Beschleunigung längsgerichtet	50 m/s ²
	Prüfdauer	5 Stunden pro Achse
	Effektive Beschleunigung	7,9 m/s ²
	Prüfkategorie	1B

CH20M67 B BK/OR 2010

Weidmüller Interface GmbH & Co. KG
 Klingenbergstraße 26
 D-32758 Detmold
 Germany

www.weidmueller.com

Technische Daten

Thermische Prüfungen

Thermische Prüfungen	Allgemeine Testhinweise	Alle thermischen Prüfungen wurden an beispielhaften Aufbauten getestet, bzw. in Anlehnung an entsprechende Vorschriften erstellt. Die angegebenen Werte ersetzen keine zulassungsrelevanten Prüfungen und sind nur als Orientierungswerte zu sehen.
	Prüfbedingungen	sieben Gehäuse in Reihe montiert - kein Abstand, drei Leiterkarten pro Gehäuse, zwei Anschlussebenen - zwölf Anschlüsse pro Gehäuse
	Prüfachsen	horizontal, Mehr auf Anfrage
	Umgebungstemperatur	80 °C
	Max. Verlustleistung	5,7 W
	Umgebungstemperatur	60 °C
	Max. Verlustleistung	8,1 W
	Umgebungstemperatur	40 °C
	Max. Verlustleistung	10,8 W
	Umgebungstemperatur	20 °C
Max. Verlustleistung	13,6 W	

Baugruppeneigenschaften

Anzahl Steckplätze für Buchsenstecker der assemblierten Gesamtbaugruppe, max.	18	Leiterplattenanzahl, max.	3
Anzahl Anschlussebenen max.	3	Polzahl, max.	72
Höhe der Komponenten auf der Leiterplatte (Verwendung von einer Leiterplatte), max.	61,1 mm	Höhe der Komponenten auf der Leiterplatte (Verwendung von zwei Leiterplatten), max.	57,2 mm
Höhe der Komponenten auf der Leiterplatte (Verwendung von drei Leiterplatten), max.	34,7 mm	Leiterplattenbestückung	beidseitig

Design - IN Anforderungen

Leiterplattenstärke	1,6 mm	Toleranz der Leiterplattenkontur	±0,1 mm
Toleranz der Leiterplattenstärke	±0,15 mm		

Individuelle Anpassungsmöglichkeiten

Bearbeitungsmöglichkeiten	Laserbearbeitung	Kundenspezifische Beschriftung möglich	Ja
Kundenspezifischer Bestellprozess	Siehe Anleitung unter "Downloads"		

Allgemeine Daten

Farbe	schwarz	Farbtabelle (ähnlich)	RAL 9011
Schutzart	IP20 im verbauten Zustand	Tragschiene	TS 35
Vergießbarkeit	Nein		

Werkstoffdaten

Brennbarkeitsklasse nach UL 94	V-0	Isolierstoff	PA 66 GF 30
Isolierstoffgruppe	I	Kriechstromfestigkeit (CTI)	600 ≤ CTI

CH20M67 B BK/OR 2010

Weidmüller Interface GmbH & Co. KG
 Klingenbergstraße 26
 D-32758 Detmold
 Germany

www.weidmueller.com

Technische Daten

Klassifikationen

ETIM 6.0	EC001031	ETIM 7.0	EC001031
ETIM 8.0	EC001031	ECLASS 9.0	27-18-27-90
ECLASS 10.0	27-18-27-92	ECLASS 11.0	27-18-27-92
ECLASS 12.0	27-18-27-92		

Wichtiger Hinweis

Produktthinweis Leiterplattenkontur, Sperrzonen, sowie weitere Informationen für das Eindesignen der Leiterplatte sind in der Kategorie Anschluss technik bei den zugehörigen Stiftleisten in den Downloads zu finden.

Zulassungen

ROHS Konform

Downloads

Engineering-Daten	CAD data – STEP CAD data – PCB_position_70144_LP-POSITION_67MM CAD data – Pin_header_pin_length_CH20M_A_OV_PCB-SHL_70315
Anwenderdokumentation	Guideline customerspecific housings Guideline kundenspezifische Gehäuse
Kataloge	Catalogues in PDF-format
Broschüren	FL ANALO.SIGN.CONV. EN MB DEVICE MANUF. EN FL MACHINE SAFETY EN FL 72H SAMPLE SER EN PO OMNIMATE EN PO OMNIMATE EN

CH20M67 B BK/OR 2010

Weidmüller Interface GmbH & Co. KG
Klingenbergstraße 26
D-32758 Detmold
Germany

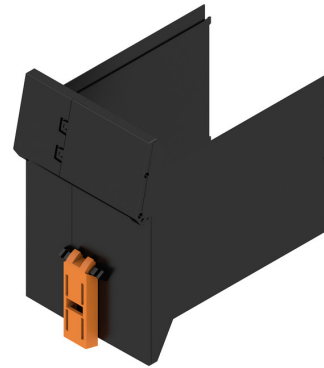
www.weidmueller.com

Zeichnungen

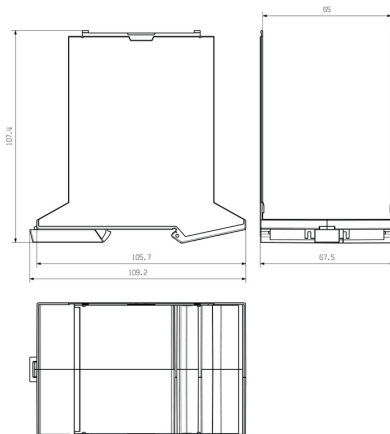
Produktbild



Produktbild



Maßzeichnung



Basiselement ohne
Funktionsausschnitt im Rastfußbereich