

BCF 3.81/12/180FZE SN OR BX

Weidmüller Interface GmbH & Co. KG
 Klingenbergstraße 26
 D-32758 Detmold
 Germany

www.weidmueller.com

Produktbild

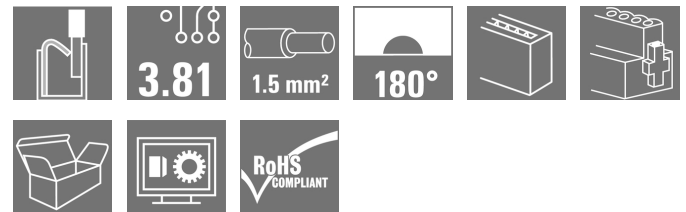


Abbildung ähnlich

PUSH IN - Die innovative Anschlussstechnologie von Weidmüller vereinfacht den Leiteranschluss.

Vorteile für Anwender und Anwendung:

- Hohe Packungsdichte durch sehr geringe Bauhöhen .
Vorbereitete Leiter einfach einstecken - fertig.
- Hohe Packungsdichte mit der kompakten Doppelstockstiftleiste SCDN / SCDN-THR
- Vereinfachte Verarbeitung durch integrierte Push-Buttons zum Öffnen der Klemmstelle
- Intuitive Bedienung durch eindeutige Unterscheidung von Leitereinführung und Betätigungsstelle
- werkzeugloses Verriegeln und Trennen mit dem patentierten Weidmüller Löseriegel (LR)

Die Weidmüller Steckverbinder im Raster 3,81 mm (0.15 inch) sind layout-kompatibel zu gängigen Steckverbindern und bieten Platz für Bedruckung und können kodiert werden.

Allgemeine Bestelldaten

Ausführung	Leiterplattensteckverbinder, Buchsenstecker, 3.81 mm, Polzahl: 12, 180°, PUSH IN mit Betätigungselement, Zugfederanschluss, Klemmbereich, max. : 1.5 mm², Box
Best.-Nr.	1236040000
Typ	BCF 3.81/12/180FZE SN OR BX
GTIN (EAN)	405011802099 1
VPE	50 Stück
Produkt-Kennzahlen	IEC: 320 V / 17.5 A / 0.14 - 1.5 mm² UL: 300 V / 10 A / AWG 26 - AWG 16
Verpackung	Box

BCF 3.81/12/180FZE SN OR BX

Weidmüller Interface GmbH & Co. KG
 Klingenbergstraße 26
 D-32758 Detmold
 Germany

www.weidmueller.com

Technische Daten

Abmessungen und Gewichte

Tiefe	34,6 mm	Tiefe (inch)	1,362 inch
Höhe	9,3 mm	Höhe (inch)	0,366 inch
Breite	56,11 mm	Breite (inch)	2,209 inch
Nettogewicht	10,2 g		

Temperaturen

Betriebstemperatur, min.	-50 °C	Betriebstemperatur, max.	120 °C
--------------------------	--------	--------------------------	--------

Systemkennwerte

Produktfamilie	OMNIMATE Signal - Serie BC/SC 3.81		
Anschlussart	Feldanschluss		
Leiteranschlusstechnik	PUSH IN mit Betätigungselement, Zugfederanschluss		
Raster in mm (P)	3,81 mm		
Raster in Zoll (P)	0,15 inch		
Leiterabgangsrichtung	180°		
Polzahl	12		
L1 in mm	41,91 mm		
L1 in Zoll	1,65 inch		
Anzahl Reihen	1		
Polreihenanzahl	1		
Bemessungsquerschnitt	1 mm ²		
Berührungsschutz nach DIN VDE 57 106	fingersicher		
Berührungsschutz nach DIN VDE 0470	IP 20 gesteckt/ IP 10 ungesteckt		
Schutzart	IP20		
Durchgangswiderstand	≤5 mΩ		
Kodierbar	Ja		
Abisolierlänge	9 mm		
Schraubendreherklinge	0,4 x 2,5		
Schraubendreherklinge Norm	DIN 5264		
Steckzyklen	25		
Steckkraft/Pol, max.	8 N		
Ziehkraft/Pol, max.	7 N		
Anzugsdrehmoment	Drehmoment Typ	Schraubflansch	
	Nutzungsinformationen	Anzugsdrehmoment	min. 0,15 Nm max. 0,2 Nm

Werkstoffdaten

Isolierstoff	PA 66 GF 30	Farbe	orange
Farbtabelle (ähnlich)	RAL 2000	Isolierstoffgruppe	II
Kriechstromfestigkeit (CTI)	≥ 550	Brennbarkeitsklasse nach UL 94	V-0
Kontaktmaterial	Cu-Leg	Kontaktoberfläche	verzinkt
Schichtaufbau - Steckkontakt	4...8 µm Sn matt	Lagertemperatur, min.	-40 °C
Lagertemperatur, max.	70 °C	Betriebstemperatur, min.	-50 °C
Betriebstemperatur, max.	120 °C	Temperaturbereich Montage, min.	-25 °C
Temperaturbereich Montage, max.	120 °C		

Anschließbare Leiter

Klemmbereich, min.	0,14 mm ²
Klemmbereich, max.	1,5 mm ²
Leiteranschlussquerschnitt AWG, min.	AWG 26

Erstellungs-Datum 21. Februar 2023 19:37:12 MEZ

BCF 3.81/12/180FZE SN OR BX

Weidmüller Interface GmbH & Co. KG
 Klingenbergstraße 26
 D-32758 Detmold
 Germany

www.weidmueller.com

Technische Daten

Leiteranschlussquerschnitt AWG, max.	AWG 16
eindrätig, min. H05(07) V-U	0,14 mm ²
eindrätig, max. H05(07) V-U	1,5 mm ²
feindrätig, min. H05(07) V-K	0,14 mm ²
feindrätig, max. H05(07) V-K	1,5 mm ²
mit AEH mit Kragen DIN 46 228/4, min.	0,25 mm ²
mit AEH mit Kragen DIN 46 228/4, max.	1 mm ²
mit Aderendhülse nach DIN 46 228/1, min.	0,25 mm ²
mit Aderendhülse nach DIN 46 228/1, max.	1,5 mm ²

Lehrdorn nach EN 60999 a x b; ø 2,4 mm x 1,5 mm; 1,9mm

Klemmbare Leiter	Leiteranschlussquerschnitt	Typ	feindrätig
		nominal	0,5 mm ²
Aderendhülse		Abisolierlänge	nominal 12 mm
		Empfohlene Aderendhülse	H0,5/16 OR
		Abisolierlänge	nominal 10 mm
		Empfohlene Aderendhülse	H0,5/10
Leiteranschlussquerschnitt		Typ	feindrätig
		nominal	0,75 mm ²
		Abisolierlänge	nominal 12 mm
		Empfohlene Aderendhülse	H0,75/16 W
Aderendhülse		Abisolierlänge	nominal 10 mm
		Empfohlene Aderendhülse	H0,75/10
		Leiteranschlussquerschnitt	Typ feindrätig
		nominal	1 mm ²
Aderendhülse		Abisolierlänge	nominal 12 mm
		Empfohlene Aderendhülse	H1,0/16D R
		Abisolierlänge	nominal 10 mm
		Empfohlene Aderendhülse	H1,0/10
Leiteranschlussquerschnitt		Typ	feindrätig
		nominal	0,34 mm ²
		Aderendhülse	Abisolierlänge nominal 10 mm
		Empfohlene Aderendhülse	H0,34/12 TK

Hinweistext Der Außendurchmesser des Kunststoffkragens sollte nicht größer als das Raster (P) sein., Die Länge der Aderendhülse ist in Abhängigkeit vom Produkt und von der jeweiligen Bemessungsspannung auszuwählen.

BCF 3.81/12/180FZE SN OR BX

Weidmüller Interface GmbH & Co. KG
 Klingenbergstraße 26
 D-32758 Detmold
 Germany

www.weidmueller.com

Technische Daten


Bemessungsdaten nach IEC

geprüft nach Norm	IEC 60664-1, IEC 61984	Bemessungsstrom, min. Polzahl (Tu=20°C)	17,5 A
Bemessungsstrom, max. Polzahl (Tu=20°C)	17,5 A	Bemessungsstrom, min. Polzahl (Tu=40°C)	17,5 A
Bemessungsstrom, max. Polzahl (Tu=40°C)	16,3 A	Bemessungsspannung bei Überspannungsk./Verschmutzungsgrad II/2	320 V
Bemessungsspannung bei Überspannungsk./Verschmutzungsgrad III/2	160 V	Bemessungsspannung bei Überspannungsk./Verschmutzungsgrad III/3	160 V
Bemessungsstoßspannung bei Überspannungsk./Verschmutzungsgrad II/2	2,5 kV	Bemessungsstoßspannung bei Überspannungsk./Verschmutzungsgrad III/2	2,5 kV
Bemessungsstoßspannung bei Überspannungsk./Verschmutzungsgrad III/3	2,5 kV	Kurzzeitstromfestigkeit	3 x 1s mit 76 A

Nennenden nach CSA

Nennspannung (Use group B / CSA)	300 V	Nennspannung (Use group C / CSA)	50 V
Nennspannung (Use group D / CSA)	300 V	Nennstrom (Use group B / CSA)	11 A
Nennstrom (Use group C / CSA)	11 A	Nennstrom (Use group D / CSA)	11 A
Leiteranschlussquerschnitt AWG, min.	AWG 26	Leiteranschlussquerschnitt AWG, max.	AWG 16

Nennenden nach UL 1059

Institut (cURus)		Zertifikat-Nr. (cURus)	E60693
Nennspannung (Use group B / UL 1059)	300 V	Nennspannung (Use group D / UL 1059)	300 V
Nennstrom (Use group B / UL 1059)	10 A	Nennstrom (Use group D / UL 1059)	10 A
Leiteranschlussquerschnitt AWG, min.	AWG 26	Leiteranschlussquerschnitt AWG, max.	AWG 16
Hinweis zu den Zulassungswerten	Angaben sind Maximalwerte, Details siehe Zulassungszertifikat.		

Verpackungen

Verpackung	Box	VPE Länge	335 mm
VPE Breite	140 mm	VPE Höhe	50 mm

Typprüfungen

Prüfung: Fehlerhafte Kupplung (Nichtaustauschbarkeit)	Prüfung	visuelle Begutachtung
	Bewertung	bestanden

Klassifikationen

ETIM 6.0	EC002638	ETIM 7.0	EC002638
ETIM 8.0	EC002638	ECLASS 9.0	27-44-03-09
ECLASS 9.1	27-44-03-09	ECLASS 10.0	27-44-03-09
ECLASS 11.0	27-46-02-02	ECLASS 12.0	27-46-02-02

Erstellungs-Datum 21. Februar 2023 19:37:12 MEZ

Katalogstand 18.02.2023 / Technische Änderungen vorbehalten

BCF 3.81/12/180FZE SN OR BX

Weidmüller Interface GmbH & Co. KG
 Klingenbergstraße 26
 D-32758 Detmold
 Germany

www.weidmueller.com

Technische Daten

Wichtiger Hinweis

IPC-Konformität	Konformität: Die Produkte werden nach international anerkannten Standards und Normen entwickelt, gefertigt und ausgeliefert und entsprechen den zugesicherten Eigenschaften im Datenblatt bzw. erfüllen dekorative Eigenschaften in Anlehnung der IPC-A-610 „Class2“. Darüber hinaus gehende Ansprüche an die Produkte können auf Anfrage bewertet werden.
Hinweise	<ul style="list-style-type: none"> • Weitere Varianten auf Anfrage • Bemessungsstrom bezogen auf Bemessungsquerschnitt und min. Polzahl • Zeichnungsangabe P = Raster • Anschließbarer Leiter: 1,5 mm² mit AEH mit Kunststoffkragen DIN 46 228/1 bei einer Bemessungsspannung von 125V/2,5KV bei III/3 oder 250V/2,5KV bei II/2 • Crimpform A für AEH der Crimpwerkzeuge PZ 1,5 Best-Nr. 9005990000 oder PZ 6/5 Best-Nr. 9011460000 für größten Leiterquerschnitt empfohlen • AEH ohne Kunststoffkragen nach DIN 46228/1 • AEH mit Kunststoffkragen nach DIN 46228/4 • Bemessungsdaten sind bezogen auf das jeweilige Bauteil. Luft- und Kriechstrecken zu anderen Bauteilen sind entsprechend der jeweils relevanten Anwendungsnormen zu gestalten. • Der Prüfabgriff ist ausschließlich als Potentialabgriff nutzbar. • Langzeitlagerung des Produkts mit einer durchschnittlichen Temperatur von 50 °C und einer durchschnittlichen Luftfeuchtigkeit von 70%, 36 Monate

Zulassungen

Zulassungen



ROHS	Konform
UL File Number Search	UL Webseite
Zertifikat-Nr. (cURus)	E60693

BCF 3.81/12/180FZE SN OR BX

Weidmüller Interface GmbH & Co. KG
Klingenbergstraße 26
D-32758 Detmold
Germany

www.weidmueller.com

Technische Daten

Downloads

Zulassung / Zertifikat / Konformitätsdokument	CB Certificate CB Testreport Declaration of the Manufacturer
Engineering-Daten	CAD data – STEP
Engineering-Daten	WSCAD
Anwenderdokumentation	BPZL_PUSH_IN_Connectors_BCF_3_81_EN
Kataloge	Catalogues in PDF-format
Broschüren	FL DRIVES EN MB DEVICE MANUF. EN FL DRIVES DE FL BUILDING SAFETY EN FL APPL LED LIGHTING EN FLIndustr.CONTROLS EN FL MACHINE SAFETY EN FL HEATING ELECTR EN FL APPL INVERTER EN FL_BASE_STATION_EN FL ELEVATOR EN FL POWER SUPPLY EN FL 72H SAMPLE SER EN PO OMNIMATE EN PO OMNIMATE EN

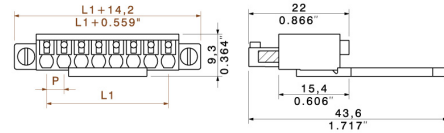
BCF 3.81/12/180FZE SN OR BX

Weidmüller Interface GmbH & Co. KG
 Klingenbergstraße 26
 D-32758 Detmold
 Germany

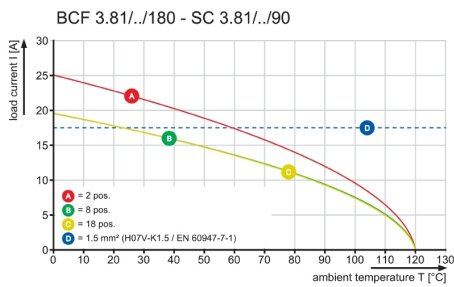
www.weidmueller.com

Zeichnungen

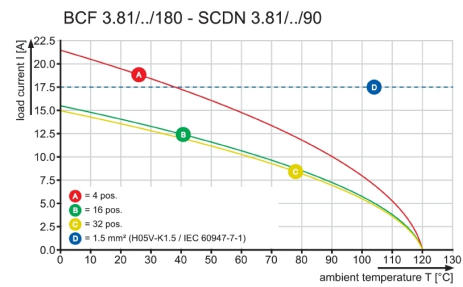
Maßbild



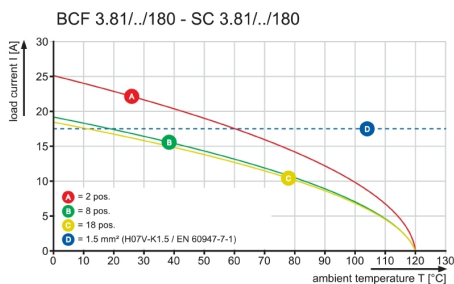
Diagramm



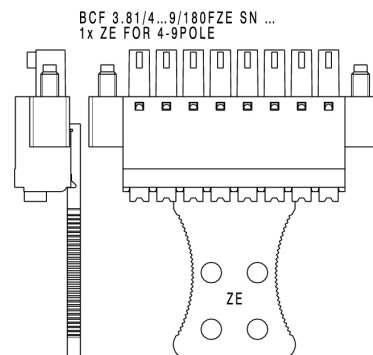
Diagramm



Diagramm



Anwendungsbeispiel



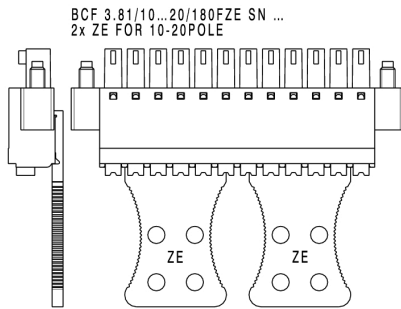
BCF 3.81/12/180FZE SN OR BX

Weidmüller Interface GmbH & Co. KG
Klingenbergstraße 26
D-32758 Detmold
Germany

www.weidmueller.com

Zeichnungen

Anwendungsbeispiel



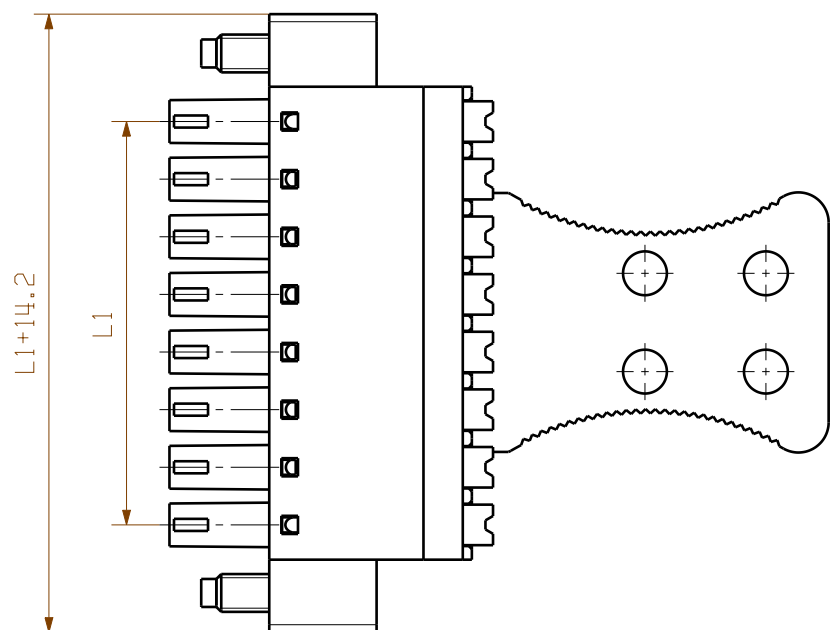
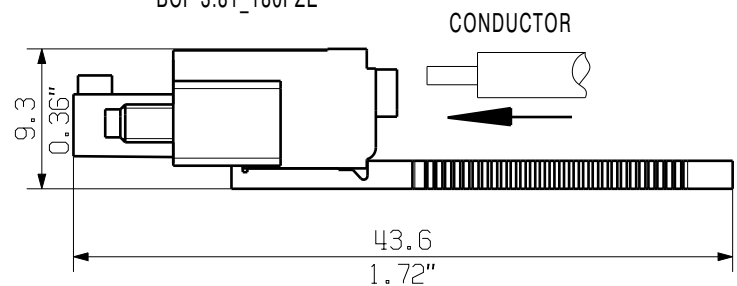
Produktvorteil



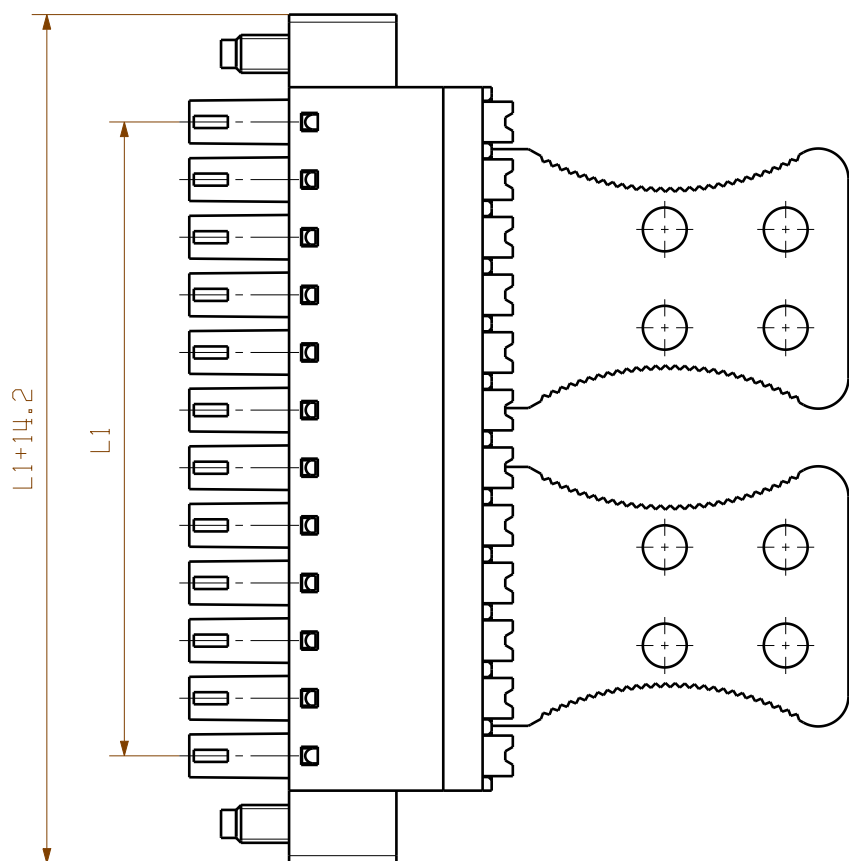
Solider PUSH IN-Kontakt
Sicher und dauerhaft

MASSE OHNE TOLERANZ SIND KEINE PRUEFMASSE
 DIMS. WITHOUT TOLERANCE ARE NOT CONTROL DIMS.

BCF 3.81_180FZE



4- 9 POLE



10- 18 POLE

KUNDENZEICHUNG
 CUSTOMER DRAWING

18	64.77	2.550
17	60.96	2.400
16	57.15	2.250
15	53.34	2.100
14	49.53	1.950
13	45.72	1.800
12	41.91	1.650
11	38.10	1.500
10	34.29	1.350
9	30.48	1.200
8	26.67	1.050
7	22.86	0.900
6	19.05	0.750
5	15.24	0.600
4	11.43	0.450
3	7.62	0.300
2	3.81	0.150
n	L1 [mm]	L1 [inch]

For the mounting of PCBs, it should be noted that the rated data given in the catalogue relates only to the connection elements. The necessary creepage and clearance paths must be observed in connection with the respective applicant in accordance to VDE 0110. The current- carrying capacity and pitch tolerance is to be determined according to DIN IEC 326 part 3 very fine.

Weidmüller connectors are tested to the DIN VDE 0627 standard, and are valid for its field of application. Provided that the connectors are used to the intended purpose, all requirements with respect to the occurring of electrical, mechanical, thermic and corrosive stress will be satisfied.

MAX. NRN./NOS. ?		55304/5 18.05.11 GE_G 00		CAT.NO.:	
MODIFICATION		Weidmüller		C 40414 07	
DRAWN		DATE	NAME	DRAWING NO. SHEET 06 OF 08 SHEETS	
RESPONSIBLE		27.12.2006	XU_S	ISSUE NO.	
CHECKED		03.06.2011	ZHOU_N	BCF 3.81/.../180FZE	
APPROVED			XU_S	BUCHSENLEISTE SOCKET BLOCK	
SCALE: 2/1		PRODUCT FILE: BCF 3.81		7072	
SUPERSEDES:					

WEITERGABE SOWIE VERVIELFÄLTIGUNG DIESER DOKUMENTS, VERWERTUNG UND MITTEILUNG SEINER INHALTS SIND VERBOTEN, SOWEIT NICHT AUSDRUECKLICH GESTATTET.
 ZUWIDERHANDLUNGEN VERPFLICHTEN ZU SCHADENERSATZ. ALLE RECHTE FUER DEN FALL DER PATENT-, GEBRAUCHSMUSTER-, ODER GESCHMACKSMUSTEREINTRAGUNG VORBEHALTEN.
 THE REPRODUCTION, DISTRIBUTION AND UTILIZATION OF THIS DOCUMENT AS WELL AS THE COMMUNICATION OF ITS CONTENTS TO OTHERS WITHOUT EXPLICIT AUTHORIZATION IS PROHIBITED.
 OFFENDERS WILL BE HELD LIABLE FOR THE PAYMENT OF DAMAGES. WEIDMUELLER EXCLUSIVELY RESERVES THE RIGHT TO FILE FOR PATENTS, UTILITY MODELS OR DESIGNS.
 © WEIDMUELLER INTERFACE GmbH & Co. KG