

SCZ 3.81/08/180FIZE SN OR BX

Weidmüller Interface GmbH & Co. KG

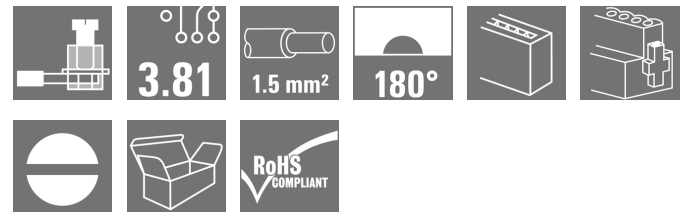
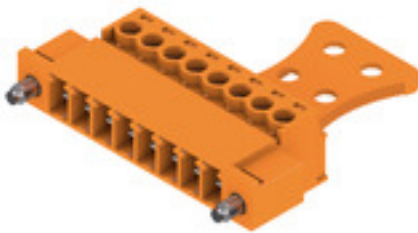
Klingenbergstraße 26

D-32758 Detmold

Germany

www.weidmueller.com

Produktbild



Der invertierte Stiftstecker SCZ mit Schraubanschluss in Zugbügeltechnik für Leiteranschluss mit gerader Abgangsrichtung ist doppelt einsetzbar:

- für Leiter-Leiter-Kupplungen in Verbindung mit der BCZ
- als Gegenstück für die fingersichere Buchsenleiste BCL-SMT auf der Leiterplatte

Die SCZ steht in 4 verschiedenen Varianten zur Verfügung:

- ohne Flansch ("G", geschlossen)
- mit Standard-Flansch ("F", mit Mutter) für Leiter-Leiter-Kupplung
- mit invertiertem Flansch ("FI", mit Schraube) zur Verschraubung mit der BCL-SMT LFI
- mit dem patentierten Weidmüller Löseriegel für werkzeugloses, belastungsloses Trennen mit der BCL-SMT LFI

Die Weidmüller Steckverbinder im Raster 3,81 mm (0.15 inch) sind layout-kompatibel zu gängigen Steckverbindern und bieten Platz für Bedruckung und Kodierung.

Allgemeine Bestelldaten

| | |
|--------------------|---|
| Ausführung | Leiterplattensteckverbinder, Stiftstecker, 3.81 mm, Polzahl: 8, 180°, Zugbügelanschluss, Klemmbereich, max. : 1.5 mm ² , Box |
| Best.-Nr. | 1237590000 |
| Typ | SCZ 3.81/08/180FIZE SN OR BX |
| GTIN (EAN) | 4050118023480 |
| VPE | 50 Stück |
| Produkt-Kennzahlen | IEC: 320 V / 17.5 A / 0.2 - 1.5 mm ² UL: 300 V / 10 A / AWG 28 - AWG 16 |
| Verpackung | Box |

SCZ 3.81/08/180FIZE SN OR BX

Weidmüller Interface GmbH & Co. KG

Klingenbergstraße 26

D-32758 Detmold

Germany

www.weidmueller.com

Technische Daten

Abmessungen und Gewichte

| | | | |
|--------------|---------|--------------|------------|
| Tiefe | 42,1 mm | Tiefe (inch) | 1,657 inch |
| Höhe | 12,5 mm | Höhe (inch) | 0,492 inch |
| Nettogewicht | 9,16 g | | |

Temperaturen

| | | | |
|--------------------------|--------|--------------------------|--------|
| Betriebstemperatur, min. | -50 °C | Betriebstemperatur, max. | 120 °C |
|--------------------------|--------|--------------------------|--------|

Systemkennwerte

| | | | |
|--------------------------------------|---|------------------|-----------------------------|
| Produktfamilie | OMNIMATE Signal - Serie BC/SC 3.81 | | |
| Anschlussart | Feldanschluss | | |
| Leiteranschlussstechnik | Zugbügelanschluss | | |
| Raster in mm (P) | 3,81 mm | | |
| Raster in Zoll (P) | 0,15 inch | | |
| Leiterabgangsrichtung | 180° | | |
| Polzahl | 8 | | |
| L1 in mm | 26,67 mm | | |
| L1 in Zoll | 1,05 inch | | |
| Anzahl Reihen | 1 | | |
| Polreihenzahl | 1 | | |
| Bemessungsquerschnitt | 1 mm ² | | |
| Berührungsschutz nach DIN VDE 57 106 | fingers. gesteckt/ handrückens. ungest. | | |
| Berührungsschutz nach DIN VDE 0470 | IP 20 gesteckt/ IP 10 ungesteckt | | |
| Durchgangswiderstand | ≤5 mΩ | | |
| Kodierbar | Ja | | |
| Abisolierlänge | 7 mm | | |
| Klemmschraube | M 2 | | |
| Schraubendreherklinge | 0,4 x 2,5 | | |
| Schraubendreherklinge Norm | DIN 5264 | | |
| Steckzyklen | 25 | | |
| Steckkraft/Pol, max. | 8 N | | |
| Ziehkraft/Pol, max. | 5 N | | |
| Anzugsdrehmoment | Drehmoment Typ | Leiteranschluss | |
| | Nutzungsinformationen | Anzugsdrehmoment | min. 0,2 Nm max. 0,25 Nm |

Werkstoffdaten

| | | | |
|---------------------------------|-------------|---------------------------------|----------|
| Isolierstoff | PA 66 GF 30 | Farbe | orange |
| Farbtabelle (ähnlich) | RAL 2000 | Isolierstoffgruppe | II |
| Kriechstromfestigkeit (CTI) | ≥ 550 | Brennbarkeitsklasse nach UL 94 | V-0 |
| Kontaktmaterial | Cu-Leg | Kontaktoberfläche | verzinkt |
| Schichtaufbau - Steckkontakt | 4...8 µm Sn | Lagertemperatur, min. | -40 °C |
| Lagertemperatur, max. | 70 °C | Betriebstemperatur, min. | -50 °C |
| Betriebstemperatur, max. | 120 °C | Temperaturbereich Montage, min. | -25 °C |
| Temperaturbereich Montage, max. | 120 °C | | |

Anschließbare Leiter

| | |
|--------------------------------------|----------------------|
| Klemmbereich, min. | 0,08 mm ² |
| Klemmbereich, max. | 1,5 mm ² |
| Leiteranschlussquerschnitt AWG, min. | AWG 28 |
| Leiteranschlussquerschnitt AWG, max. | AWG 16 |

Erstellungs-Datum 21. Februar 2023 19:47:56 MEZ

SCZ 3.81/08/180FIZE SN OR BX

Weidmüller Interface GmbH & Co. KG
 Klingenbergstraße 26
 D-32758 Detmold
 Germany

www.weidmueller.com

Technische Daten

| | |
|--|--------------------------|
| eindrätig, min. H05(07) V-U | 0,2 mm ² |
| eindrätig, max. H05(07) V-U | 1,5 mm ² |
| feindrätig, min. H05(07) V-K | 0,2 mm ² |
| feindrätig, max. H05(07) V-K | 1,5 mm ² |
| mit AEH mit Kragen DIN 46 228/4, min. | 0,2 mm ² |
| mit AEH mit Kragen DIN 46 228/4, max. | 1,5 mm ² |
| mit Aderendhülse nach DIN 46 228/1, min. | 0,2 mm ² |
| mit Aderendhülse nach DIN 46 228/1, max. | 1,5 mm ² |
| Lehrdorn nach EN 60999 a x b; ø | 2,4 mm x 1,5 mm ; 2,4 mm |

| Klemmbare Leiter | Leiteranschlussquerschnitt | Typ | |
|----------------------------|----------------------------|-------------------------|-------------------------|
| | | nominal | feindrätig |
| Aderendhülse | | Abisolierlänge | nominal 6 mm |
| | | Empfohlene Aderendhülse | H0,5/6 |
| | | | |
| Leiteranschlussquerschnitt | | Typ | feindrätig |
| | | nominal | 0,75 mm ² |
| | | | |
| Aderendhülse | | Abisolierlänge | nominal 6 mm |
| | | Empfohlene Aderendhülse | H0,75/6 |
| | | | |
| Leiteranschlussquerschnitt | | Typ | feindrätig |
| | | nominal | 1 mm ² |
| | | | |
| Aderendhülse | | Abisolierlänge | nominal 6 mm |
| | | Empfohlene Aderendhülse | H1,0/6 |
| | | | |
| Leiteranschlussquerschnitt | | Typ | feindrätig |
| | | nominal | 1,5 mm ² |
| | | | |
| Aderendhülse | | Abisolierlänge | nominal 7 mm |
| | | Empfohlene Aderendhülse | H1,5/7 |
| | | | |

Hinweistext Der Außendurchmesser des Kunststoffkragens sollte nicht größer als das Raster (P) sein., Die Länge der Aderendhülse ist in Abhängigkeit vom Produkt und von der jeweiligen Bemessungsspannung auszuwählen.

Bemessungsdaten nach IEC

| | | | |
|---|------------------------|---|-----------------|
| geprüft nach Norm | IEC 60664-1, IEC 61984 | Bemessungsstrom, min. Polzahl (Tu=20°C) | 17,5 A |
| Bemessungsstrom, max. Polzahl (Tu=20°C) | 17,1 A | Bemessungsstrom, min. Polzahl (Tu=40°C) | 17,5 A |
| Bemessungsstrom, max. Polzahl (Tu=40°C) | 15,2 A | Bemessungsspannung bei Überspannungsk./Verschmutzungsgrad II/2 | 320 V |
| Bemessungsspannung bei Überspannungsk./Verschmutzungsgrad III/2 | 160 V | Bemessungsspannung bei Überspannungsk./Verschmutzungsgrad III/3 | 160 V |
| Bemessungsstoßspannung bei Überspannungsk./Verschmutzungsgrad II/2 | 2,5 kV | Bemessungsstoßspannung bei Überspannungsk./Verschmutzungsgrad III/2 | 2,5 kV |
| Bemessungsstoßspannung bei Überspannungsk./Verschmutzungsgrad III/3 | 2,5 kV | Kurzzeitstromfestigkeit | 3 x 1s mit 76 A |

Nennwerten nach CSA

| | | | |
|--------------------------------------|--------|--------------------------------------|--------|
| Nennspannung (Use group B / CSA) | 300 V | Nennspannung (Use group C / CSA) | 50 V |
| Nennstrom (Use group B / CSA) | 11 A | Nennstrom (Use group C / CSA) | 11 A |
| Leiteranschlussquerschnitt AWG, min. | AWG 28 | Leiteranschlussquerschnitt AWG, max. | AWG 16 |

Erstellungs-Datum 21. Februar 2023 19:47:56 MEZ

SCZ 3.81/08/180FIZE SN OR BX

Weidmüller Interface GmbH & Co. KG
 Klingenbergstraße 26
 D-32758 Detmold
 Germany

www.weidmueller.com

Technische Daten

Nenndaten nach UL 1059

| | | | |
|--------------------------------------|---|--------------------------------------|--------|
| Institut (cURus) |  | Zertifikat-Nr. (cURus) | E60693 |
| Nennspannung (Use group B / UL 1059) | 300 V | Nennspannung (Use group D / UL 1059) | 300 V |
| Nennstrom (Use group B / UL 1059) | 10 A | Nennstrom (Use group D / UL 1059) | 10 A |
| Leiteranschlussquerschnitt AWG, min. | AWG 28 | Leiteranschlussquerschnitt AWG, max. | AWG 16 |
| Hinweis zu den Zulassungswerten | Angaben sind Maximalwerte, Details siehe Zulassungszertifikat. | | |

Verpackungen

| | | | |
|------------|--------|-----------|--------|
| Verpackung | Box | VPE Länge | 231 mm |
| VPE Breite | 131 mm | VPE Höhe | 48 mm |

Typprüfungen

| | | | |
|---|-----------|---|---------------------------------|
| Prüfung: Haltbarkeit der Markierungen | Norm | DIN EN 61984 Abschnitt 7.3.2 / 09.02 Verwendung des Musters von DIN EN 60068-2-70 / 07.96 | |
| | Prüfung | Ursprungskennzeichnung, Typkennzeichnung, Bemessungsspannung, Bemessungsquerschnitt, Raster, Materialtyp, Zulassungskennzeichnung UL, Zulassungskennzeichnung CSA | |
| | Bewertung | vorhanden | |
| | Prüfung | Lebensdauer | |
| | Bewertung | bestanden | |
| Prüfung: Fehlerhafte Kupplung (Nichtaustauschbarkeit) | Norm | DIN EN 61984 Abschnitt 6.3 und 6.9.1 / 09.02, DIN EN 60512-13-5 / 11.06 | |
| | Prüfung | 180° gedreht ohne Kodierelemente | |
| | Bewertung | bestanden | |
| | Prüfung | visuelle Begutachtung | |
| | Bewertung | bestanden | |
| Prüfung: Klemmbarer Querschnitt | Norm | DIN EN 60999-1 Abschnitt 7 und 9.1 / 12.00, DIN EN 60947-1 Abschnitt 8.2.4.5.1 / 12.02 | |
| | Leitertyp | Leitertyp und Leiterquerschnitt | eindrätig 0,08 mm ² |
| | | Leitertyp und Leiterquerschnitt | mehrdrätig 0,08 mm ² |
| | | Leitertyp und Leiterquerschnitt | eindrätig 1,5 mm ² |
| | | Leitertyp und Leiterquerschnitt | mehrdrätig 1,5 mm ² |
| | | Leitertyp und Leiterquerschnitt | AWG 28/1 |
| | | Leitertyp und Leiterquerschnitt | AWG 28/19 |
| | | Leitertyp und Leiterquerschnitt | AWG 16/1 |
| | | Leitertyp und Leiterquerschnitt | AWG 16/19 |
| | Bewertung | bestanden | |

SCZ 3.81/08/180FIZE SN OR BX

Weidmüller Interface GmbH & Co. KG
 Klingenbergstraße 26
 D-32758 Detmold
 Germany

www.weidmueller.com

Technische Daten

| | | | | |
|---|-------------|--------------------------------------|----------------------------------|--|
| Prüfung auf Beschädigung und unbeabsichtigtes Lösen von Leitern | Norm | DIN EN 60999-1 Abschnitt 9.4 / 12.00 | | |
| | Anforderung | 0,2 kg | | |
| | Leitertyp | Leitertyp und Leiterquerschnitt | mehrdrähtig 0,25 mm ² | |
| | | Leitertyp und Leiterquerschnitt | AWG 28/1 | |
| | | Leitertyp und Leiterquerschnitt | AWG 28/19 | |
| | Bewertung | bestanden | | |
| | Anforderung | 0,3 kg | | |
| | Leitertyp | Leitertyp und Leiterquerschnitt | eindrähtig 0,5 mm ² | |
| | | Bewertung | bestanden | |
| | Anforderung | 0,4 kg | | |
| | Leitertyp | Leitertyp und Leiterquerschnitt | eindrähtig 1,5 mm ² | |
| | | Leitertyp und Leiterquerschnitt | mehrdrähtig 1,5 mm ² | |
| | | Leitertyp und Leiterquerschnitt | AWG 16/1 | |
| | | Leitertyp und Leiterquerschnitt | AWG 16/19 | |
| | Bewertung | bestanden | | |
| Pull-Out Test | Norm | DIN EN 60999-1 Abschnitt 9.5 / 12.00 | | |
| | Anforderung | ≥10 N | | |
| | Leitertyp | Leitertyp und Leiterquerschnitt | mehrdrähtig 0,25 mm ² | |
| | | Leitertyp und Leiterquerschnitt | AWG 28/1 | |
| | | Leitertyp und Leiterquerschnitt | AWG 28/19 | |
| | Bewertung | bestanden | | |
| | Anforderung | ≥20 N | | |
| | Leitertyp | Leitertyp und Leiterquerschnitt | H05V-U0.5 | |
| | | Bewertung | bestanden | |
| | Anforderung | ≥40 N | | |
| | Leitertyp | Leitertyp und Leiterquerschnitt | H07V-U1.5 | |
| | | Leitertyp und Leiterquerschnitt | H07V-K1.5 | |
| | | Leitertyp und Leiterquerschnitt | AWG 16/1 | |
| | | Leitertyp und Leiterquerschnitt | AWG 16/19 | |
| | Bewertung | bestanden | | |

Klassifikationen

| | | | |
|-------------|-------------|-------------|-------------|
| ETIM 6.0 | EC002638 | ETIM 7.0 | EC002638 |
| ETIM 8.0 | EC002638 | ECLASS 9.0 | 27-44-03-09 |
| ECLASS 9.1 | 27-44-03-09 | ECLASS 10.0 | 27-44-03-09 |
| ECLASS 11.0 | 27-46-02-02 | ECLASS 12.0 | 27-46-02-02 |

Umweltanforderungen

| | |
|------------|--------------------------------------|
| REACH SVHC | Lead 7439-92-1 |
| SCIP | cec56c8c-fe86-40ec-b01a-efe288a878ac |

Erstellungs-Datum 21. Februar 2023 19:47:56 MEZ

Katalogstand 18.02.2023 / Technische Änderungen vorbehalten

SCZ 3.81/08/180FIZE SN OR BX

Weidmüller Interface GmbH & Co. KG
 Klingenbergstraße 26
 D-32758 Detmold
 Germany

www.weidmueller.com

Technische Daten

Wichtiger Hinweis

| | |
|-----------------|--|
| IPC-Konformität | Konformität: Die Produkte werden nach international anerkannten Standards und Normen entwickelt, gefertigt und ausgeliefert und entsprechen den zugesicherten Eigenschaften im Datenblatt bzw. erfüllen dekorative Eigenschaften in Anlehnung der IPC-A-610 „Class2“. Darüber hinaus gehende Ansprüche an die Produkte können auf Anfrage bewertet werden. |
| Hinweise | <ul style="list-style-type: none"> • Weitere Varianten auf Anfrage • Bemessungsstrom bezogen auf Bemessungsquerschnitt und min. Polzahl • AEH mit Kunststoffkragen nach DIN 46228/4 • Zeichnungsangabe P = Raster • Bemessungsdaten sind bezogen auf das jeweilige Bauteil. Luft- und Kriechstrecken zu anderen Bauteilen sind entsprechend der jeweils relevanten Anwendungsnormen zu gestalten. • Langzeitlagerung des Produkts mit einer durchschnittlichen Temperatur von 50 °C und einer durchschnittlichen Luftfeuchtigkeit von 70%, 36 Monate |

Zulassungen

Zulassungen



| | |
|------------------------|-------------|
| ROHS | Konform |
| UL File Number Search | UL Webseite |
| Zertifikat-Nr. (cURus) | E60693 |

Downloads

| | |
|---|---|
| Zulassung / Zertifikat / Konformitätsdokument | Declaration of the Manufacturer |
| Engineering-Daten | CAD data – STEP |
| Kataloge | Catalogues in PDF-format |
| Broschüren | FL DRIVES EN MB DEVICE MANUF. EN FL DRIVES DE FL BUILDING SAFETY EN FL APPL LED LIGHTING EN FLIndustr.CONTROLS EN FL MACHINE SAFETY EN FL HEATING ELECTR EN FL APPL INVERTER EN FL_BASE STATION EN FL ELEVATOR EN FL POWER SUPPLY EN FL 72H SAMPLE SER EN PO OMNIMATE EN PO OMNIMATE EN |

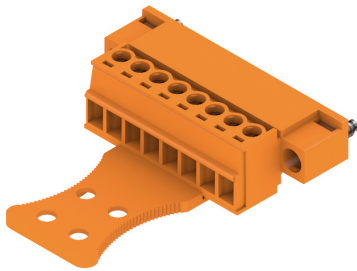
SCZ 3.81/08/180FIZE SN OR BX

Weidmüller Interface GmbH & Co. KG
 Klingenbergstraße 26
 D-32758 Detmold
 Germany

www.weidmueller.com

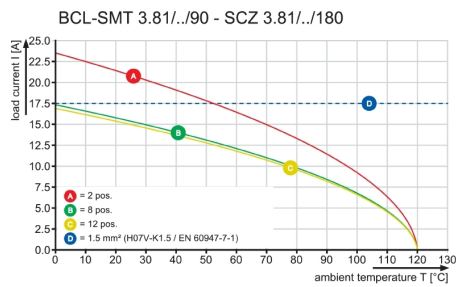
Zeichnungen

Produktbild

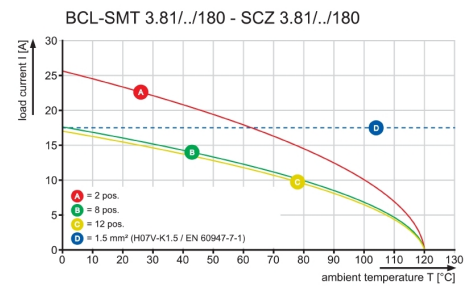


Maßbild

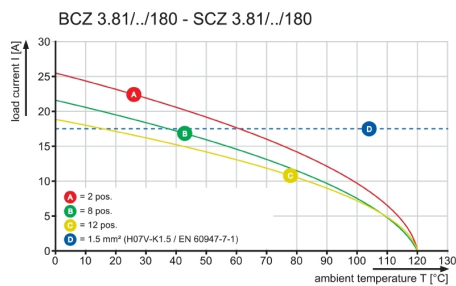
Diagramm



Diagramm



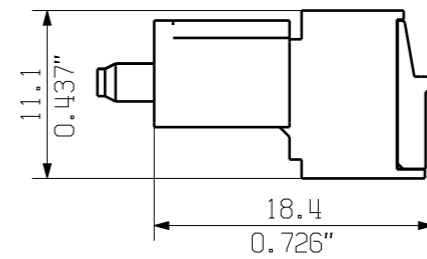
Diagramm



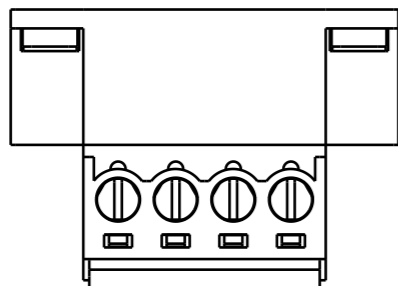
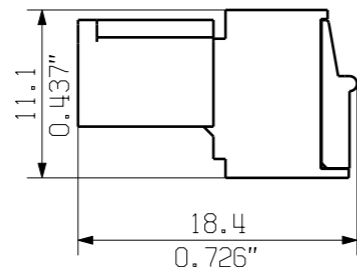
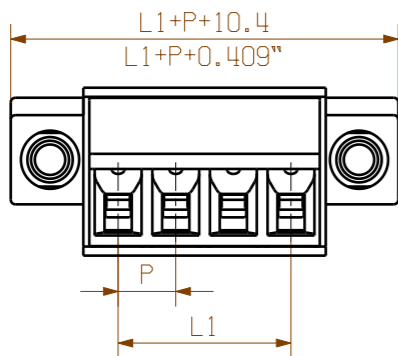
SCZ 3.81/.../180G ...



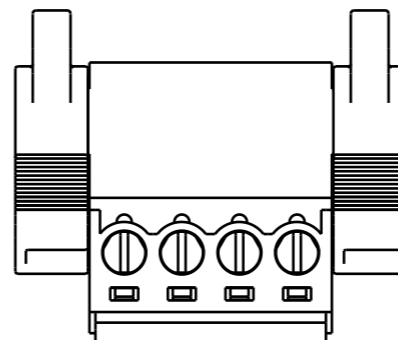
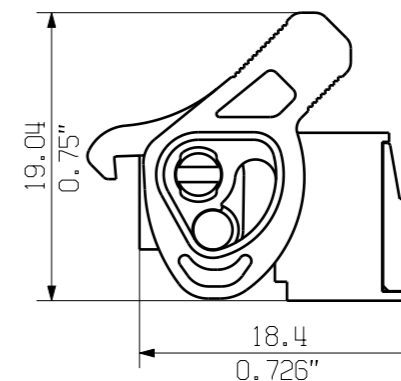
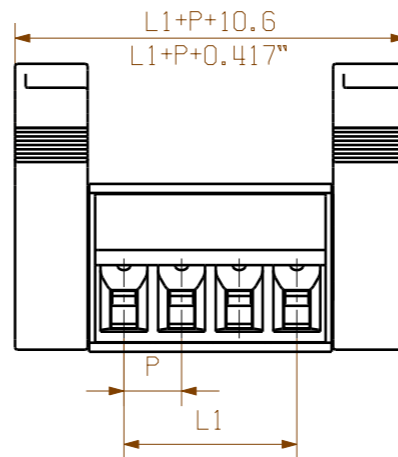
SCZ 3.81/.../180FI ...



SCZ 3.81/.../180F ...



SCZ 3.81/.../180LR ...



KUNDENZEICHNUNG
CUSTOMER DRAWING

For the mounting of PCBs, it should be noted that the rated data stated here relates only to the PCB components alone.
The necessary creepage and clearance paths must be observed in connection with the respective applicant in accordance to IEC 664 / VDE 0110.
The current- carrying capacity and pitch tolerance is to be determined according to DIN IEC 326 part 3 very fine.

Weidmüller PCB components are tested to the DIN EN 61984 standard, and are valid for its field of application.
Provided that the components are used to the intended purpose, all requirements with respect to the occurring of electrical, mechanical, thermic and corrosive stress will be satisfied.

| | | |
|----|---------|-----------|
| 12 | 41.91 | 1.651 |
| 11 | 38.10 | 1.501 |
| 10 | 34.29 | 1.351 |
| 9 | 30.48 | 1.201 |
| 8 | 26.67 | 1.051 |
| 7 | 22.86 | 0.901 |
| 6 | 19.05 | 0.751 |
| 5 | 15.24 | 0.600 |
| 4 | 11.43 | 0.450 |
| 3 | 7.62 | 0.300 |
| 2 | 3.81 | 0.150 |
| N | L1 [mm] | L1 [inch] |

| | | | |
|--|--|--|--|
| 55304/5 03.06.11 GE_G 00 | | CAT.NO.: | |
| MODIFICATION | | Weidmüller | |
| DRAWN 09.10.2008 SHI_S | | DRAWING NO. 2 40408 ISSUE NO. 05 | |
| RESPONSIBLE XU_S | | SHEET . . . OF . . . SHEETS | |
| SUPERSEDES: . . . CHECKED 03.06.2011 RICHTER_G | | SCZ 3.81/.../180... ZUGBUEGELANSCHLUSS STIFTLISTE CLAMPING YOKE CONNECTION PIN HEADER | |
| SUPERSEDED BY: . . . APPROVED XU_S | | | |
| SCALE: 2/1 | | PRODUCT FILE: SCZ 3.81 7078 | |

WEITERGABE SOWIE Vervielfältigung dieses Dokuments, Verwertung und Mitteilung seines Inhalts sind verboten, soweit nicht ausdrücklich gestattet.
 ZUWIDERHANDLUNGEN VERPFLICHTEN ZU SCHADENSERSATZ. ALLE RECHTE FUER DEN FALL DER PATENT-, GEBRAUCHSMUSTER- ODER GESCHMACKSMUSTERREINTRAGUNG VORBEHALTEN.
 THE REPRODUCTION, DISTRIBUTION AND UTILIZATION OF THIS DOCUMENT AS WELL AS THE COMMUNICATION OF ITS CONTENTS TO OTHERS WITHOUT EXPLICIT AUTHORIZATION IS PROHIBITED.
 OFFENDERS WILL BE HELD LIABLE FOR THE PAYMENT OF DAMAGES. ALL RIGHTS RESERVED IN THE EVENT OF THE GRANT OF A PATENT, UTILITY MODEL OR DESIGN.