

## SLA 13/180B 3.2SN OR BX

**Weidmüller Interface GmbH & Co. KG**

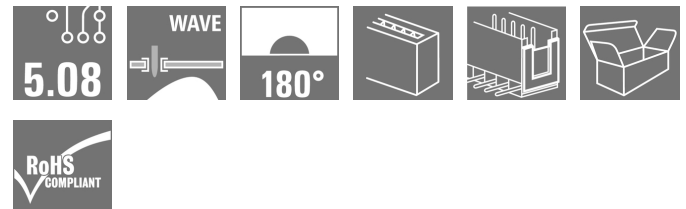
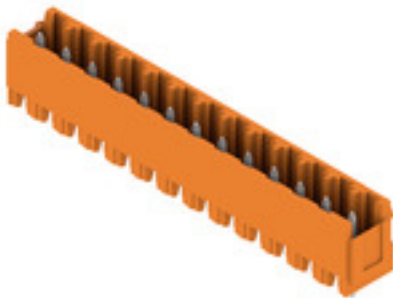
Klingenbergstraße 26

D-32758 Detmold

Germany

www.weidmueller.com

### Produktbild



Dimensionsstabile, gerade, kodierbare Stiftleiste mit dem integrierten Fehlsteckschutz der Unimate Range Steckerfamilie. Erhältlich in seitlich offener oder geschlossener Ausführung. Bei der geschlossenen Variante lassen sich Befestigungsblöcke aufrasten. Die Lötstiftlänge 3,2 mm ist für das Wellenlöten optimiert. Lieferung erfolgt in Kartonverpackung.

### Allgemeine Bestelldaten

|                    |  |
|--------------------|--|
| Ausführung         | Leiterplattensteckverbinder, Stiftleiste, Schwalbenschwänze für Befestigungsblöcke, THT-Lötanschluss, 5.08 mm, Polzahl: 13, 180°, Lötstiftlänge (l): 3.2 mm, verzinkt, orange, Box |
| Best.-Nr.          | <a href="#">1243660000</a>   |
| Typ                | SLA 13/180B 3.2SN OR BX  |
| GTIN (EAN)         | 4008 190023812   |
| VPE                | 50 Stück   |
| Produkt-Kennzahlen | IEC: 400 V / 17.5 A<br>UL: 300 V / 10 A  |
| Verpackung         | Box  |

Erstellungs-Datum 17. Februar 2023 19:50:44 MEZ

## SLA 13/180B 3.2SN OR BX

**Weidmüller Interface GmbH & Co. KG**

Klingenbergstraße 26

D-32758 Detmold

Germany

www.weidmueller.com

## Technische Daten

### Abmessungen und Gewichte

|                      |            |              |            |
|----------------------|------------|--------------|------------|
| Tiefe                | 9,4 mm     | Tiefe (inch) | 0,37 inch  |
| Höhe                 | 15,2 mm    | Höhe (inch)  | 0,598 inch |
| Höhe niedrigstbauend | 12 mm      | Breite       | 68,04 mm   |
| Breite (inch)        | 2,679 inch | Nettogewicht | 5,1 g      |

### Temperaturen

|                          |        |                          |        |
|--------------------------|--------|--------------------------|--------|
| Betriebstemperatur, min. | -50 °C | Betriebstemperatur, max. | 120 °C |
|--------------------------|--------|--------------------------|--------|

### Systemkennwerte

|                                      |   |  |                                  |
|--------------------------------------|---|--|----------------------------------|
| Produktfamilie                       | OMNIMATE Signal - Serie BLA/SLA 5.08    | Anschlussart                             | Platinenanschluss                |
| Montage auf der Leiterplatte         | THT-Lötanschluss                        | Raster in mm (P)                         | 5,08 mm                          |
| Raster in Zoll (P)                   | 0,2 inch                                | Abgangswinkel                            | 180°                             |
| Polzahl                              | 13                                      | Anzahl Lötstifte pro Pol                 | 1                                |
| Lötstiftlänge (l)                    | 3,2 mm                                  | Lötstift-Abmessungen                     | d = 1,2 mm, oktogonal            |
| Bestückungsloch-Durchmesser (D)      | 1,3 mm                                  | Bestückungsloch-Durchmesser Toleranz (D) | + 0,1 mm                         |
| L1 in mm                             | 60,96 mm                                | L1 in Zoll                               | 2,4 inch                         |
| Anzahl Reihen                        | 1                                       | Polreihenanzahl                          | 1                                |
| Berührungsschutz nach DIN VDE 57 106 | fingers. ungest./ handrückens. gesteckt | Berührungsschutz nach DIN VDE 0470       | IP 20 gesteckt/ IP 10 ungesteckt |
| Durchgangswiderstand                 | 5,50 mΩ                                 | Kodierbar                                | Ja                               |
| Steckzyklen                          | 25                                      | Ziehkraft/Pol, max.                      | 2 N                              |

### Werkstoffdaten

|                                 |          |                                 |          |
|---------------------------------|----------|---------------------------------|----------|
| Isolierstoff                    | PBT GF   | Farbe                           | orange   |
| Farbtabelle (ähnlich)           | RAL 2000 | Isolierstoffgruppe              | IIIa     |
| Kriechstromfestigkeit (CTI)     | ≥ 200    | Brennbarkeitsklasse nach UL 94  | V-0      |
| Kontaktmaterial                 | CuSn     | Kontaktfläche                   | verzinkt |
| Lagertemperatur, min.           | -40 °C   | Lagertemperatur, max.           | 70 °C    |
| Betriebstemperatur, min.        | -50 °C   | Betriebstemperatur, max.        | 120 °C   |
| Temperaturbereich Montage, min. | -25 °C   | Temperaturbereich Montage, max. | 120 °C   |

### Bemessungsdaten nach IEC

|   |                        |   |                  |
|---|------------------------|---|------------------|
| geprüft nach Norm   | IEC 60664-1, IEC 61984 | Bemessungsstrom, min. Polzahl (Tu=20°C)                             | 17,5 A           |
| Bemessungsstrom, max. Polzahl (Tu=20°C)                             | 12,5 A                 | Bemessungsstrom, min. Polzahl (Tu=40°C)                             | 16 A             |
| Bemessungsstrom, max. Polzahl (Tu=40°C)                             | 11 A                   | Bemessungsspannung bei Überspannungsk./Verschmutzungsgrad II/2      | 400 V            |
| Bemessungsspannung bei Überspannungsk./Verschmutzungsgrad III/2     | 320 V                  | Bemessungsspannung bei Überspannungsk./Verschmutzungsgrad III/3     | 250 V            |
| Bemessungsstoßspannung bei Überspannungsk./Verschmutzungsgrad II/2  | 4 kV                   | Bemessungsstoßspannung bei Überspannungsk./Verschmutzungsgrad III/2 | 4 kV             |
| Bemessungsstoßspannung bei Überspannungsk./Verschmutzungsgrad III/3 | 4 kV                   | Kurzzeitstromfestigkeit   | 3 x 1s mit 100 A |

Erstellungs-Datum 17. Februar 2023 19:50:44 MEZ

Katalogstand 03.02.2023 / Technische Änderungen vorbehalten

## SLA 13/180B 3.2SN OR BX

**Weidmüller Interface GmbH & Co. KG**  
 Klingenbergstraße 26  
 D-32758 Detmold  
 Germany

www.weidmueller.com

## Technische Daten

### Nenndaten nach CSA

|                                  |   |                                  |           |
|----------------------------------|---|----------------------------------|-----------|
| Institut (CSA)                   |  | Zertifikat-Nr. (CSA)             | 12400-158 |
| Nennspannung (Use group B / CSA) | 300 V   | Nennspannung (Use group D / CSA) | 300 V     |
| Nennstrom (Use group B / CSA)    | 10 A  | Nennstrom (Use group D / CSA)    | 10 A      |
| Hinweis zu den Zulassungswerten  | Angaben sind Maximalwerte, Details siehe Zulassungszertifikat.                    |                                  |           |

### Nenndaten nach UL 1059

|                                      |   |                                      |        |
|--------------------------------------|---|--------------------------------------|--------|
| Institut (UR)                        |  | Zertifikat-Nr. (UR)                  | E60693 |
| Nennspannung (Use group B / UL 1059) | 300 V   | Nennspannung (Use group D / UL 1059) | 300 V  |
| Nennstrom (Use group B / UL 1059)    | 10 A  | Nennstrom (Use group D / UL 1059)    | 10 A   |
| Hinweis zu den Zulassungswerten      | Angaben sind Maximalwerte, Details siehe Zulassungszertifikat.                    |                                      |        |

### Verpackungen

|            |       |           |        |
|------------|-------|-----------|--------|
| Verpackung | Box   | VPE Länge | 135 mm |
| VPE Breite | 94 mm | VPE Höhe  | 77 mm  |

### Klassifikationen

|             |             |             |             |
|-------------|-------------|-------------|-------------|
| ETIM 6.0    | EC002637    | ETIM 7.0    | EC002637    |
| ETIM 8.0    | EC002637    | ECLASS 9.0  | 27-44-04-02 |
| ECLASS 9.1  | 27-44-04-02 | ECLASS 10.0 | 27-44-04-02 |
| ECLASS 11.0 | 27-46-02-01 | ECLASS 12.0 | 27-46-02-01 |

### Wichtiger Hinweis

|                 |  |
|-----------------|--|
| IPC-Konformität | Konformität: Die Produkte werden nach international anerkannten Standards und Normen entwickelt, gefertigt und ausgeliefert und entsprechen den zugesicherten Eigenschaften im Datenblatt bzw. erfüllen dekorative Eigenschaften in Anlehnung der IPC-A-610 „Class2“. Darüber hinaus gehende Ansprüche an die Produkte können auf Anfrage bewertet werden.   |
| Hinweise        | <ul style="list-style-type: none"> <li>• Weitere Varianten auf Anfrage</li> <li>• Vergoldete Kontaktoberflächen auf Anfrage</li> <li>• Bemessungsstrom bezogen auf Bemessungsquerschnitt und min. Polzahl</li> <li>• Zeichnungsangabe P = Raster</li> <li>• Bemessungsdaten sind bezogen auf das jeweilige Bauteil. Luft- und Kriechstrecken zu anderen Bauteilen sind entsprechend der jeweils relevanten Anwendungsnormen zu gestalten.</li> <li>• Langzeitlagerung des Produkts mit einer durchschnittlichen Temperatur von 50 °C und einer durchschnittlichen Luftfeuchtigkeit von 70%, 36 Monate</li> </ul> |

Erstellungs-Datum 17. Februar 2023 19:50:44 MEZ

## SLA 13/180B 3.2SN OR BX

**Weidmüller Interface GmbH & Co. KG**  
Klingenbergstraße 26  
D-32758 Detmold  
Germany

www.weidmueller.com

## Technische Daten

### Zulassungen

Zulassungen



|                       |             |
|-----------------------|-------------|
| ROHS                  | Konform     |
| UL File Number Search | UL Webseite |
| Zertifikat-Nr. (UR)   | E60693      |

### Downloads

|   |   |
|---|---|
| Zulassung / Zertifikat / Konformitätsdokument | <a href="#">Declaration of the Manufacturer</a>   |
| Engineering-Daten                             | <a href="#">CAD data – STEP</a>   |
| Kataloge                                      | <a href="#">Catalogues in PDF-format</a>  |
| Broschüren                                    | <a href="#">FL DRIVES EN</a><br><a href="#">MB DEVICE MANUF. EN</a><br><a href="#">FL DRIVES DE</a><br><a href="#">FL BUILDING SAFETY EN</a><br><a href="#">FL APPL LED LIGHTING EN</a><br><a href="#">FLIndustr.CONTROLS EN</a><br><a href="#">FL MACHINE SAFETY EN</a><br><a href="#">FL HEATING ELECTR EN</a><br><a href="#">FL APPL INVERTER EN</a><br><a href="#">FL_BASE_STATION_EN</a><br><a href="#">FL ELEVATOR EN</a><br><a href="#">FL POWER SUPPLY EN</a><br><a href="#">FL 72H SAMPLE SER EN</a><br><a href="#">PO OMNIMATE EN</a> |

**Datenblatt**

**SLA 13/180B 3.2SN OR BX**

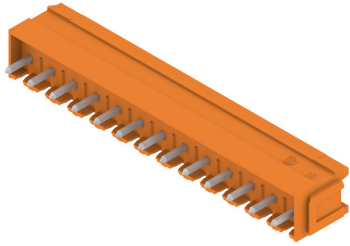
**Weidmüller Interface GmbH & Co. KG**  
Klingenbergstraße 26  
D-32758 Detmold  
Germany

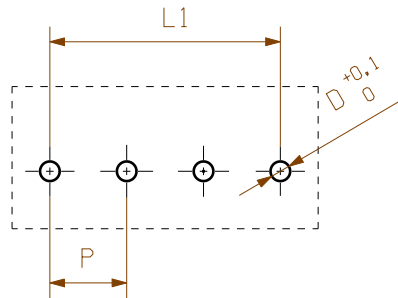
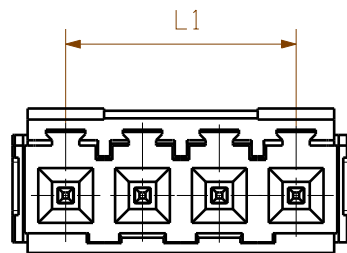
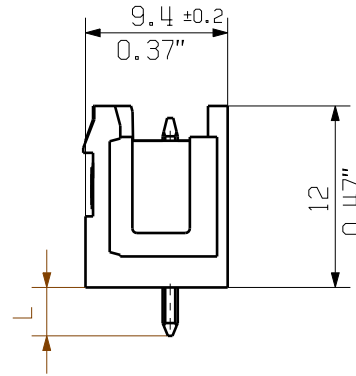
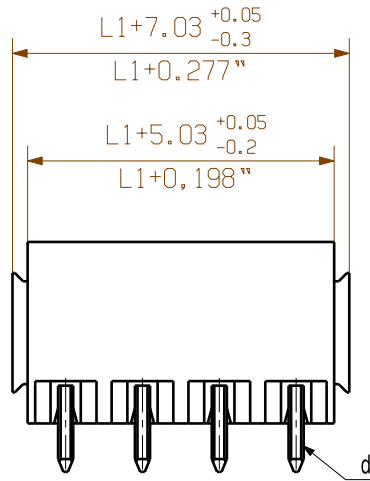
[www.weidmueller.com](http://www.weidmueller.com)

**Zeichnungen**

**Produktbild**

**Maßbild**





HOLE PATTERN

P = 5.08mm/0.2inch

d = max.1.2mm/0.047inch  
D = 1.3mm/0.51inch

For the mounting of PCBs, it should be noted that the rated data relates only to the PCB components alone.  
The necessary creepage and clearance paths must be observed in connection with the respective applicant in accordance to IEC 664 / VDE 0110.  
The current-carrying capacity and pitch tolerance is to be determined according to DIN IEC 326 part 3 very fine.

Weidmüller PCB components are tested to the DIN EN 61984 standard, and are valid for its field of application. Provided that the components are used to the intended purpose, all requirements with respect to the occurring of electrical, mechanical, thermic and corrosive stress will be satisfied.

|    |         |           |
|----|---------|-----------|
| 24 | 116,84  | 4,600     |
| 23 | 111,76  | 4,400     |
| 22 | 106,68  | 4,200     |
| 21 | 101,60  | 4,000     |
| 20 | 96,52   | 3,800     |
| 19 | 91,44   | 3,600     |
| 18 | 86,36   | 3,400     |
| 17 | 81,28   | 3,200     |
| 16 | 76,20   | 3,000     |
| 15 | 71,12   | 2,800     |
| 14 | 66,04   | 2,600     |
| 13 | 60,96   | 2,400     |
| 12 | 55,88   | 2,200     |
| 11 | 50,80   | 2,000     |
| 10 | 45,72   | 1,800     |
| 9  | 40,64   | 1,600     |
| 8  | 35,56   | 1,400     |
| 7  | 30,48   | 1,200     |
| 6  | 25,40   | 1,000     |
| 5  | 20,32   | 0,800     |
| 4  | 15,24   | 0,600     |
| 3  | 10,16   | 0,400     |
| 2  | 5,08    | 0,200     |
| n  | L1 [mm] | L1 [Inch] |

|                            |                       |
|----------------------------|-----------------------|
| 3,2                        | 0,1                   |
|                            | -0,3                  |
| 4,5                        | 0,1                   |
|                            | -0,3                  |
| PINLÄNGE L<br>PIN LENGTH L | TOLERANZ<br>TOLERANCE |

SHOWN:SLA 04/180B

General tolerance:  
DIN ISO 2768-mK



101264/4

19.02.18 HERTEL\_S 00

Modification

**Weidmüller**

Cat.no.: . . . . .  
**3 27739** **13**

Drawing no. Issue no.

Sheet 02 of 02 sheets



Date Name

Drawn 17.09.2009 HELIS\_MA

Responsible HERTEL\_S

Checked 27.02.2018 HELIS\_MA

Approved LANG\_T

**SLA .. / 180...**  
STIFTLISTE  
PIN HEADER

Scale: 2:1

Supersedes: .

Product file: SLA

7123

## Empfohlene Wellen-Lötprofile

**Weidmüller Interface GmbH & Co. KG**  
 Klängenbergstraße 16  
 D-32758 Detmold  
 Germany  
 Fon: +49 5231 14-0  
 Fax: +49 5231 14-292083  
 www.weidmueller.com

### Einzelwelle:



### Doppelwelle:



### Wellen-Lötprofile

Bedrahtete Anschlüsselemente sind in Anlehnung an die Norm DIN EN 61760-1 zu verarbeiten. Anbei zwei Empfehlungen für praxisbezogene Wellenlötprofile, mit denen Leiterplattenanschlussklemmen und Steckverbinder von Weidmüller qualifiziert sind.

Bei der Wahl eines passenden Profils für Ihre Anwendung sind unter anderem folgende Faktoren zu beachten:

- Stärke der Leiterplatte
- Cu-Anteile in den Lagen
- Ein-/Beidseitige Bestückung
- Produktspektrum
- Aufheiz- und Abkühlrate

Die Einzel- und Doppelwelle zeigt jeweils den empfohlenen Verarbeitungsbereich inkl. der maximalen Löttemperatur von 260°C. In der Praxis liegt die maximale Löttemperatur sehr häufig weit unter dem o.g. Maximalprofil.