

IE-C5DS4UG0005MBSMCS-E**Weidmüller Interfaces GmbH & Co. KG**

Postfach 3030

32760 Detmold

Tel. +49 5231 14-0

Fax. +49 5231 14-2083

info@weidmueller.com

www.weidmueller.com



Konfektionierte IE-Leitungen, PROFINET, Cat.5, PUR, grün

Allgemeine Bestelldaten

Ausführung	Systemkabel, M12 D-Code Flansch, M12 D-Code - Stift / gerade, Cat.5 (ISO/IEC 11801) / Cat.5e (TIA T568-B), PUR, 0.5 m
Best.-Nr.	1244130005
Typ	IE-C5DS4UG0005MBSMCS-E
GTIN (EAN)	4050118045192
VPE	1 Stück

IE-C5DS4UG0005MBSMCS-E

Weidmüller Interfaces GmbH & Co. KG

Postfach 3030

32760 Detmold

Tel. +49 5231 14-0

Fax. +49 5231 14-2083

info@weidmueller.com

www.weidmueller.com

Technische Daten

Abmessungen und Gewichte

Länge	0,5 m	Länge (inch)	19,685 inch
Nettogewicht	59 g		

Temperaturen

Lagertemperatur	-50 °C...70 °C	Betriebstemperatur	-40 °C...70 °C
Betriebstemperatur, min.	-40 °C	Betriebstemperatur, max.	70 °C
Verlegetemperatur	-20 °C...60 °C		

Stecker

Stecker links	M12, D, IP67, Buchsenkontakt, gerade, Flansch, Kunststoff, geschirmt	Stecker rechts	M12, D, IP67, male contact, straight, plug, Plastic, shielded
---------------	--	----------------	---

Elektrische Eigenschaften Kabel

Kategorie	Cat.5 (ISO/IEC 11801) / Cat.5e (TIA T568-B)
-----------	---

Kabelaufbau

Isolationsdurchmesser	1,5 mm	Manteldurchmesser, max.	6,7 mm
Mantelfarbe	grün (RAL 6018), 360° Schirmkontakt	Querschnitt	4*AWG 22/7 - 0,32 mm ²
Schirmung	360° Schirmkontakt	Werkstoff Mantel	PUR

Mechanische und Materialeigenschaften Kabel

Biegeradius min, wiederholt	15 x Kabeldurchmesser	Biegeradius, min., einmalig	5 x Kabeldurchmesser
Flammwidrigkeit	Ja	Halogene	halogenfrei, gemäß IEC 60754-2

Stecker links

Stecker links	M12 D-Code Flansch
---------------	--------------------

Stecker rechts

Stecker rechts	M12 D-Code - Stift / gerade
----------------	-----------------------------

Klassifikationen

ETIM 6.0	EC002599	ETIM 7.0	EC002599
ETIM 8.0	EC002599	ECLASS 9.0	27-06-03-08
ECLASS 9.1	27-06-03-08	ECLASS 10.0	27-06-03-08
ECLASS 11.0	27-06-03-08	ECLASS 12.0	27-06-03-08

Umweltanforderungen

REACH SVHC	Lead 7439-92-1
SCIP	67cf1078-beca-4687-860b-dc475a6ec24a

Erstellungs-Datum 25. Februar 2023 12:34:42 MEZ

Katalogstand 18.02.2023 / Technische Änderungen vorbehalten

IE-C5DS4UG0005MBSMCS-E

Weidmüller Interfaces GmbH & Co. KG

Postfach 3030

32760 Detmold

Tel. +49 5231 14-0

Fax. +49 5231 14-2083

info@weidmueller.com

www.weidmueller.com

Technische Daten

Zulassungen

ROHS

Konform

Downloads

Zulassung / Zertifikat /
Konformitätsdokument

[PROFINET Manufacturer's Declaration](#)

Engineering-Daten

[CAD data – STEP](#)

Anwenderdokumentation

[MAN IE GUIDE DE](#)

[MAN IE GUIDE EN](#)

Kataloge

[Catalogues in PDF-format](#)

Broschüren

[FL FIELDWIRING EN](#)

[PI PROFINET CABLING EN](#)

[PI PROFINET CABLING EN](#)

IE-C5DS4UG0005MBSMCS-E

Weidmüller Interfaces GmbH & Co. KG

Postfach 3030

32760 Detmold

Tel. +49 5231 14-0

Fax. +49 5231 14-2083

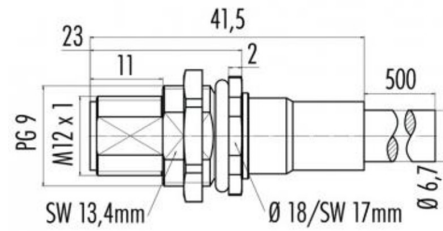
info@weidmueller.com

Zeichnungen

Schaltbild

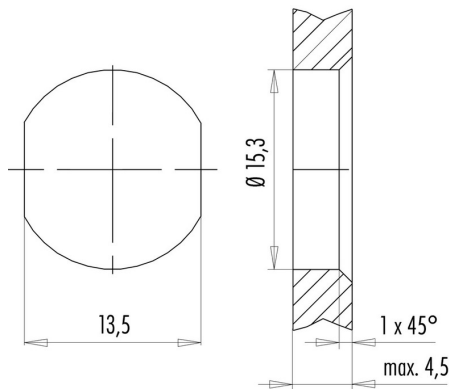
Maßzeichnung

M12		M12
1	yellow	1
2	white	2
3	orange	3
4	blue	4



Hexagon nut enclosed loosely

Maßzeichnung



with through hole