

## IE-C5DS4UG0047MBSMCS-E

**Weidmüller Interface GmbH & Co. KG**  
Klingenbergstraße 26  
D-32758 Detmold  
Germany

[www.weidmueller.com](http://www.weidmueller.com)



Konfektionierte IE-Leitungen, PROFINET, Cat.5, PUR, grün

### Allgemeine Bestelldaten

Ausführung	Systemkabel, M12 D-Code Flansch, M12 D-Code - Stift / gerade, Cat.5 (ISO/IEC 11801) / Cat.5e (TIA T568-B), 4.7 m
Best.-Nr.	<a href="#">1244130047</a>
Typ	IE-C5DS4UG0047MBSMCS-E
GTIN (EAN)	4050118623925
VPE	1 Stück

Erstellungs-Datum 1. März 2023 15:42:12 MEZ

Katalogstand 18.02.2023 / Technische Änderungen vorbehalten

## IE-C5DS4UG0047MBSMCS-E

**Weidmüller Interface GmbH & Co. KG**  
 Klingenbergstraße 26  
 D-32758 Detmold  
 Germany

www.weidmueller.com

## Technische Daten

### Abmessungen und Gewichte

Länge	4,7 m	Länge (inch)	185,039 inch
Nettogewicht	352 g		

### Stecker

Stecker links	M12, D, IP67, Buchsenkontakt, gerade, Flansch, Kunststoff, geschirmt	Stecker rechts	M12, D, IP67, male contact, straight, plug, Plastic, shielded
---------------	--	----------------	---

### Elektrische Eigenschaften Kabel

Kategorie	Cat.5 (ISO/IEC 11801) / Cat.5e (TIA T568-B)
-----------	---

### Kabelaufbau

Mantelfarbe	grün (RAL 6018), 360° Schirmkontakt	Querschnitt	4*AWG 22/7 - 0,32 mm <sup>2</sup>
Schirmung	360° Schirmkontakt		

### Mechanische und Materialeigenschaften Kabel

Flammwidrigkeit	Ja	Halogene	halogenfrei, gemäß IEC 60754-2
-----------------	----	----------	--------------------------------

### Stecker links

Stecker links	M12 D-Code Flansch
---------------	--------------------

### Stecker rechts

Stecker rechts	M12 D-Code - Stift / gerade
----------------	-----------------------------

### Klassifikationen

ETIM 6.0	EC002599	ETIM 7.0	EC002599
ETIM 8.0	EC002599	ECLASS 9.0	27-06-03-08
ECLASS 9.1	27-06-03-08	ECLASS 10.0	27-06-03-08
ECLASS 11.0	27-06-03-08	ECLASS 12.0	27-06-03-08

### Umweltanforderungen

REACH SVHC	Lead 7439-92-1
SCIP	67cf1078-beca-4687-860b-dc475a6ec24a

### Zulassungen

ROHS	Konform
------	---------

### Downloads

Engineering-Daten	<a href="#">CAD data – STEP</a>
Kataloge	<a href="#">Catalogues in PDF-format</a>

Erstellungs-Datum 1. März 2023 15:42:12 MEZ

Katalogstand 18.02.2023 / Technische Änderungen vorbehalten

**IE-C5DS4UG0047MBSMCS-E**

**Weidmüller Interface GmbH & Co. KG**  
 Klingenbergstraße 26  
 D-32758 Detmold  
 Germany

www.weidmueller.com

**Zeichnungen**

**Schaltbild**

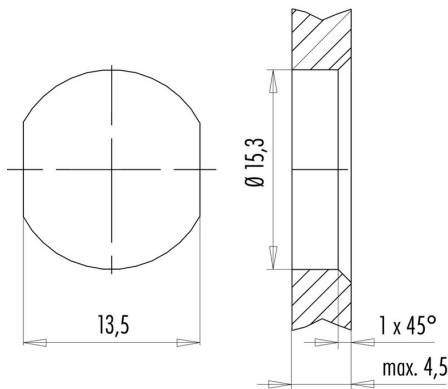
M12		M12
1	yellow	1
2	white	2
3	orange	3
4	blue	4

**Maßzeichnung**



Hexagon nut enclosed loosely

**Maßzeichnung**



with through hole