

## SLS 5.08/18/180F SN OR BX

**Weidmüller Interface GmbH & Co. KG**  
 Klingenbergstraße 26  
 D-32758 Detmold  
 Germany

www.weidmueller.com

### Produktbild

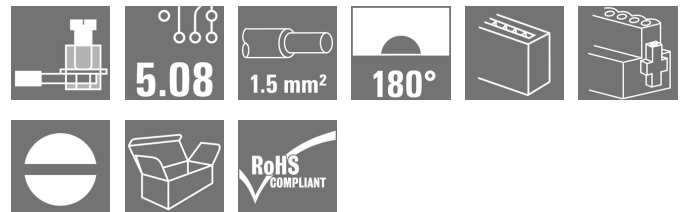


Abbildung ähnlich

Stiftstecker mit Schraubanschluss in Zugbügeltechnik für Leiteranschluss. Die Stiftsteckern bieten Platz für Beschriftungen und können kodiert werden.

### Allgemeine Bestelldaten

|                    |  |
|--------------------|--|
| Ausführung         | Leiterplattensteckverbinder, Stiftstecker, 5.08 mm, Polzahl: 18, 180°, Zugbügelanschluss, Klemmbereich, max. : 3.31 mm², Box |
| Best.-Nr.          | <a href="#">1245680000</a>   |
| Typ                | SLS 5.08/18/180F SN OR BX  |
| GTIN (EAN)         | 4050118033908  |
| VPE                | 18 Stück   |
| Produkt-Kennzahlen | IEC: 400 V / 21.5 A / 0.2 - 2.5 mm²<br>UL: 300 V / 14 A / AWG 26 - AWG 12  |
| Verpackung         | Box  |

Erstellungs-Datum 1. März 2023 15:42:42 MEZ

## SLS 5.08/18/180F SN OR BX

**Weidmüller Interface GmbH & Co. KG**

Klingenbergstraße 26

D-32758 Detmold

Germany

www.weidmueller.com

## Technische Daten

### Abmessungen und Gewichte

|              |         |              |            |
|--------------|---------|--------------|------------|
| Tiefe        | 22,2 mm | Tiefe (inch) | 0,874 inch |
| Höhe         | 15,3 mm | Höhe (inch)  | 0,602 inch |
| Nettogewicht | 30,1 g  |              |            |

### Temperaturen

|                          |        |                          |        |
|--------------------------|--------|--------------------------|--------|
| Betriebstemperatur, min. | -50 °C | Betriebstemperatur, max. | 100 °C |
|--------------------------|--------|--------------------------|--------|

### Systemkennwerte

|                                      |   |                  |                            |
|--------------------------------------|---|------------------|----------------------------|
| Produktfamilie                       | OMNIMATE Signal - Serie BL/SL 5.08      |                  |                            |
| Anschlussart                         | Feldanschluss                           |                  |                            |
| Leiteranschlussstechnik              | Zugbügelanschluss                       |                  |                            |
| Raster in mm (P)                     | 5,08 mm                                 |                  |                            |
| Raster in Zoll (P)                   | 0,2 inch                                |                  |                            |
| Leiterabgangsrichtung                | 180°                                    |                  |                            |
| Polzahl                              | 18                                      |                  |                            |
| L1 in mm                             | 86,36 mm                                |                  |                            |
| L1 in Zoll                           | 3,4 inch                                |                  |                            |
| Anzahl Reihen                        | 1                                       |                  |                            |
| Polreihenzahl                        | 1                                       |                  |                            |
| Berührungsschutz nach DIN VDE 57 106 | fingers. gesteckt/ handrückens. ungest. |                  |                            |
| Berührungsschutz nach DIN VDE 0470   | IP 20 gesteckt/ IP 10 ungesteckt        |                  |                            |
| Schutzart                            | IP20, Vollständig montiert              |                  |                            |
| Durchgangswiderstand                 | ≤5 mΩ                                   |                  |                            |
| Kodierbar                            | Ja                                      |                  |                            |
| Abisolierlänge                       | 7 mm                                    |                  |                            |
| Klemmschraube                        | M 2,5                                   |                  |                            |
| Schraubendreherklinge                | 0,6 x 3,5                               |                  |                            |
| Schraubendreherklinge Norm           | DIN 5264-A                              |                  |                            |
| Steckzyklen                          | 25                                      |                  |                            |
| Steckkraft/Pol, max.                 | 4 N                                     |                  |                            |
| Ziehkraft/Pol, max.                  | 3 N                                     |                  |                            |
| Anzugsdrehmoment                     | Drehmoment Typ                          | Leiteranschluss  |                            |
|                                      | Nutzungsinformationen                   | Anzugsdrehmoment | min. 0,4 Nm<br>max. 0,5 Nm |

### Werkstoffdaten

|                                 |                           |                                 |          |
|---------------------------------|---------------------------|---------------------------------|----------|
| Isolierstoff                    | PBT                       | Farbe                           | orange   |
| Farbtabelle (ähnlich)           | RAL 2000                  | Isolierstoffgruppe              | IIIa     |
| Kriechstromfestigkeit (CTI)     | ≥ 200                     | Brennbarkeitsklasse nach UL 94  | V-0      |
| Kontaktmaterial                 | CuSn                      | Kontaktoberfläche               | verzinkt |
| Schichtaufbau - Steckkontakt    | 4...8 µm Sn feuerverzinkt | Lagertemperatur, min.           | -40 °C   |
| Lagertemperatur, max.           | 70 °C                     | Betriebstemperatur, min.        | -50 °C   |
| Betriebstemperatur, max.        | 100 °C                    | Temperaturbereich Montage, min. | -25 °C   |
| Temperaturbereich Montage, max. | 100 °C                    |                                 |          |

### Anschließbare Leiter

|                                      |                      |
|--------------------------------------|----------------------|
| Klemmbereich, min.                   | 0,13 mm <sup>2</sup> |
| Klemmbereich, max.                   | 3,31 mm <sup>2</sup> |
| Leiteranschlussquerschnitt AWG, min. | AWG 26               |
| Leiteranschlussquerschnitt AWG, max. | AWG 12               |

Erstellungs-Datum 1. März 2023 15:42:42 MEZ

## SLS 5.08/18/180F SN OR BX

**Weidmüller Interface GmbH & Co. KG**

Klingenbergstraße 26  
D-32758 Detmold  
Germany

www.weidmueller.com

## Technische Daten

|  |                         |
|--|-------------------------|
| eindrätig, min. H05(07) V-U              | 0,2 mm <sup>2</sup>     |
| eindrätig, max. H05(07) V-U              | 2,5 mm <sup>2</sup>     |
| mehrdrätig, min. H07V-R                  | 0,2 mm <sup>2</sup>     |
| mehrdrätig, max. H07V-R                  | 2,5 mm <sup>2</sup>     |
| feindrätig, min. H05(07) V-K             | 0,2 mm <sup>2</sup>     |
| feindrätig, max. H05(07) V-K             | 2,5 mm <sup>2</sup>     |
| mit AEH mit Kragen DIN 46 228/4, min.    | 0,2 mm <sup>2</sup>     |
| mit AEH mit Kragen DIN 46 228/4, max.    | 2,5 mm <sup>2</sup>     |
| mit Aderendhülse nach DIN 46 228/1, min. | 0,2 mm <sup>2</sup>     |
| mit Aderendhülse nach DIN 46 228/1, max. | 2,5 mm <sup>2</sup>     |
| Lehrdorn nach EN 60999 a x b; ø          | 2,8 mm x 2,0 mm; 2,4 mm |

| Klemmbare Leiter           | Leiteranschlussquerschnitt | Typ                     | feindrätig              |
|----------------------------|----------------------------|-------------------------|-------------------------|
|                            |                            | nominal                 | 0,5 mm <sup>2</sup>     |
| Aderendhülse               |                            | Abisolierlänge          | nominal 6 mm            |
|                            |                            | Empfohlene Aderendhülse | <a href="#">H0.5/6</a>  |
|                            |                            |                         |                         |
| Leiteranschlussquerschnitt |                            | Typ                     | feindrätig              |
|                            |                            | nominal                 | 1 mm <sup>2</sup>       |
|                            |                            |                         |                         |
| Aderendhülse               |                            | Abisolierlänge          | nominal 6 mm            |
|                            |                            | Empfohlene Aderendhülse | <a href="#">H1.0/6</a>  |
|                            |                            |                         |                         |
| Leiteranschlussquerschnitt |                            | Typ                     | feindrätig              |
|                            |                            | nominal                 | 1,5 mm <sup>2</sup>     |
|                            |                            |                         |                         |
| Aderendhülse               |                            | Abisolierlänge          | nominal 7 mm            |
|                            |                            | Empfohlene Aderendhülse | <a href="#">H1.5/7</a>  |
|                            |                            |                         |                         |
| Leiteranschlussquerschnitt |                            | Typ                     | feindrätig              |
|                            |                            | nominal                 | 2,5 mm <sup>2</sup>     |
|                            |                            |                         |                         |
| Aderendhülse               |                            | Abisolierlänge          | nominal 7 mm            |
|                            |                            | Empfohlene Aderendhülse | <a href="#">H2.5/7</a>  |
|                            |                            |                         |                         |
| Leiteranschlussquerschnitt |                            | Typ                     | feindrätig              |
|                            |                            | nominal                 | 0,75 mm <sup>2</sup>    |
|                            |                            |                         |                         |
| Aderendhülse               |                            | Abisolierlänge          | nominal 6 mm            |
|                            |                            | Empfohlene Aderendhülse | <a href="#">H0.75/6</a> |
|                            |                            |                         |                         |

**Hinweistext** Der Außendurchmesser des Kunststoffkragens sollte nicht größer als das Raster (P) sein., Die Länge der Aderendhülse ist in Abhängigkeit vom Produkt und von der jeweiligen Bemessungsspannung auszuwählen.

## SLS 5.08/18/180F SN OR BX

**Weidmüller Interface GmbH & Co. KG**

Klingenbergstraße 26

D-32758 Detmold

Germany

www.weidmueller.com

## Technische Daten


### Bemessungsdaten nach IEC

|   |                        |   |                  |
|---|------------------------|---|------------------|
| geprüft nach Norm   | IEC 60664-1, IEC 61984 | Bemessungsstrom, min. Polzahl (Tu=20°C)                             | 21,5 A           |
| Bemessungsstrom, max. Polzahl (Tu=20°C)                             | 16 A                   | Bemessungsstrom, min. Polzahl (Tu=40°C)                             | 18 A             |
| Bemessungsstrom, max. Polzahl (Tu=40°C)                             | 14 A                   | Bemessungsspannung bei Überspannungsk./Verschmutzungsgrad II/2      | 400 V            |
| Bemessungsspannung bei Überspannungsk./Verschmutzungsgrad III/2     | 320 V                  | Bemessungsspannung bei Überspannungsk./Verschmutzungsgrad III/3     | 250 V            |
| Bemessungsstoßspannung bei Überspannungsk./Verschmutzungsgrad II/2  | 4 kV                   | Bemessungsstoßspannung bei Überspannungsk./Verschmutzungsgrad III/2 | 4 kV             |
| Bemessungsstoßspannung bei Überspannungsk./Verschmutzungsgrad III/3 | 4 kV                   | Kurzzeitstromfestigkeit   | 3 x 1s mit 120 A |

### Nennenden nach CSA

|                                      |        |                                      |        |
|--------------------------------------|--------|--------------------------------------|--------|
| Nennspannung (Use group B / CSA)     | 300 V  | Nennspannung (Use group D / CSA)     | 300 V  |
| Nennstrom (Use group B / CSA)        | 15 A   | Nennstrom (Use group D / CSA)        | 10 A   |
| Leiteranschlussquerschnitt AWG, min. | AWG 26 | Leiteranschlussquerschnitt AWG, max. | AWG 12 |

### Nennenden nach UL 1059

|                                      |   |                                      |        |
|--------------------------------------|---|--------------------------------------|--------|
| Institut (UR)                        |  | Zertifikat-Nr. (UR)                  | E60693 |
| Nennspannung (Use group B / UL 1059) | 300 V   | Nennspannung (Use group D / UL 1059) | 300 V  |
| Nennstrom (Use group B / UL 1059)    | 14 A  | Nennstrom (Use group D / UL 1059)    | 10 A   |
| Leiteranschlussquerschnitt AWG, min. | AWG 26  | Leiteranschlussquerschnitt AWG, max. | AWG 12 |
| Hinweis zu den Zulassungswerten      | Angaben sind Maximalwerte, Details siehe Zulassungszertifikat.                      |                                      |        |

### Verpackungen

|            |        |           |        |
|------------|--------|-----------|--------|
| Verpackung | Box    | VPE Länge | 45 mm  |
| VPE Breite | 110 mm | VPE Höhe  | 180 mm |

### Typprüfungen

|                                       |           |                              |
|---------------------------------------|-----------|------------------------------|
| Prüfung: Haltbarkeit der Markierungen | Norm      | VDE 0627 Tab. 7 Punkt 3/6.86 |
|                                       | Prüfung   | Lebensdauer                  |
|                                       | Bewertung | bestanden                    |

## SLS 5.08/18/180F SN OR BX

**Weidmüller Interface GmbH & Co. KG**  
 Klingenbergstraße 26  
 D-32758 Detmold  
 Germany

www.weidmueller.com

## Technische Daten

|   |             |   |           |
|---|-------------|---|-----------|
| Prüfung: Klemmbarer Querschnitt                                 | Norm        | VDE 0609 Teil 1 06.83, EN 60947-1 03.91 |           |
|   | Leitertyp   | Leitertyp und Leiterquerschnitt         | H05V-U0.5 |
|   |             | Leitertyp und Leiterquerschnitt         | H05V-K0.5 |
|   |             | Leitertyp und Leiterquerschnitt         | H05V-U2.5 |
|   |             | Leitertyp und Leiterquerschnitt         | H05V-K2.5 |
|   |             | Leitertyp und Leiterquerschnitt         | AWG 28    |
|   |             | Leitertyp und Leiterquerschnitt         | AWG 14    |
|   |             | Bewertung                               | bestanden |
| Prüfung auf Beschädigung und unbeabsichtigtes Lösen von Leitern | Norm        | EN 60947-1/1991 Abschnitt 8.2.4.3       |           |
|   | Anforderung | 0,3 kg                                  |           |
|   | Leitertyp   | Leitertyp und Leiterquerschnitt         | H05V-U0.5 |
|   |             | Leitertyp und Leiterquerschnitt         | H05V-K0.5 |
|   | Bewertung   | bestanden                               |           |
|   | Anforderung | 0,7 kg                                  |           |
|   | Leitertyp   | Leitertyp und Leiterquerschnitt         | H07V-U2.5 |
|   |             | Leitertyp und Leiterquerschnitt         | H07V-K2.5 |
| Bewertung   | bestanden   |   |           |
| Pull-Out Test   | Norm        | EN 60947-1/1991 Abschnitt 8.2.4.4       |           |
|   | Anforderung | ≥5 N                                    |           |
|   | Leitertyp   | Leitertyp und Leiterquerschnitt         | AWG 28/1  |
|   |             | Leitertyp und Leiterquerschnitt         | AWG 28/7  |
|   | Bewertung   | bestanden                               |           |
|   | Anforderung | ≥50 N                                   |           |
|   | Leitertyp   | Leitertyp und Leiterquerschnitt         | H07V-U2.5 |
|   |             | Leitertyp und Leiterquerschnitt         | H07V-K2.5 |
| Leitertyp und Leiterquerschnitt                                 |             | AWG 14/19                               |           |
| Bewertung   | bestanden   |   |           |

### Klassifikationen

|             |             |             |             |
|-------------|-------------|-------------|-------------|
| ETIM 6.0    | EC002638    | ETIM 7.0    | EC002638    |
| ETIM 8.0    | EC002638    | ECLASS 9.0  | 27-44-03-09 |
| ECLASS 9.1  | 27-44-03-09 | ECLASS 10.0 | 27-44-03-09 |
| ECLASS 11.0 | 27-46-02-02 | ECLASS 12.0 | 27-46-02-02 |

### Umweltanforderungen

|            |                                      |
|------------|--------------------------------------|
| REACH SVHC | Lead 7439-92-1                       |
| SCIP       | 5f72207e-da7b-4e67-98e6-158600cbc2d0 |

**SLS 5.08/18/180F SN OR BX**

**Weidmüller Interface GmbH & Co. KG**  
Klingenbergstraße 26  
D-32758 Detmold  
Germany

[www.weidmueller.com](http://www.weidmueller.com)

## Technische Daten

### Wichtiger Hinweis

|                 |  |
|-----------------|--|
| IPC-Konformität | Konformität: Die Produkte werden nach international anerkannten Standards und Normen entwickelt, gefertigt und ausgeliefert und entsprechen den zugesicherten Eigenschaften im Datenblatt bzw. erfüllen dekorative Eigenschaften in Anlehnung der IPC-A-610 „Class2“. Darüber hinaus gehende Ansprüche an die Produkte können auf Anfrage bewertet werden. |
| Hinweise        | <ul style="list-style-type: none"><li>Langzeitlagerung des Produkts mit einer durchschnittlichen Temperatur von 50 °C und einer durchschnittlichen Luftfeuchtigkeit von 70%, 36 Monate</li></ul>   |

### Zulassungen

Zulassungen



|                       |             |
|-----------------------|-------------|
| ROHS                  | Konform     |
| UL File Number Search | UL Webseite |
| Zertifikat-Nr. (UR)   | E60693      |

### Downloads

|                   |  |
|-------------------|--|
| Engineering-Daten | <a href="#">CAD data – STEP</a>                              |
| Kataloge          | <a href="#">Catalogues in PDF-format</a>                     |
| Broschüren        | <a href="#">FL DRIVES EN</a><br><a href="#">FL DRIVES DE</a> |

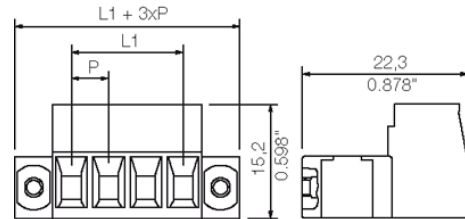
## SLS 5.08/18/180F SN OR BX

**Weidmüller Interface GmbH & Co. KG**  
 Klingenbergstraße 26  
 D-32758 Detmold  
 Germany

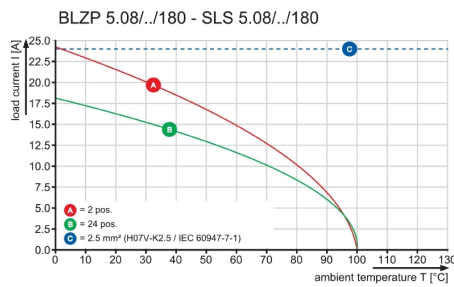
www.weidmueller.com

# Zeichnungen

## Maßbild



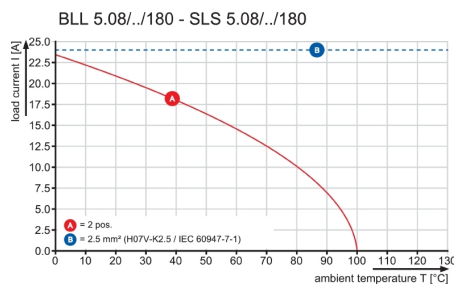
## Diagramm



## Diagramm

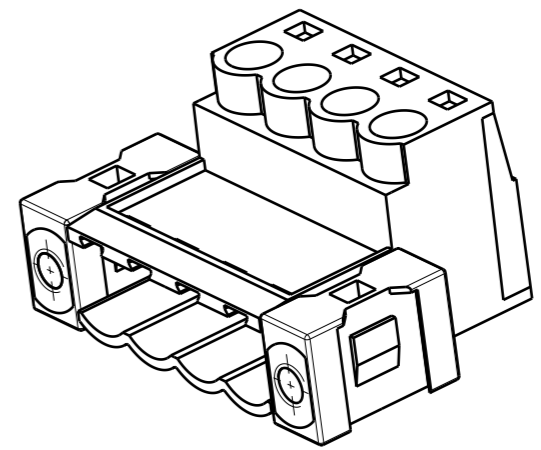
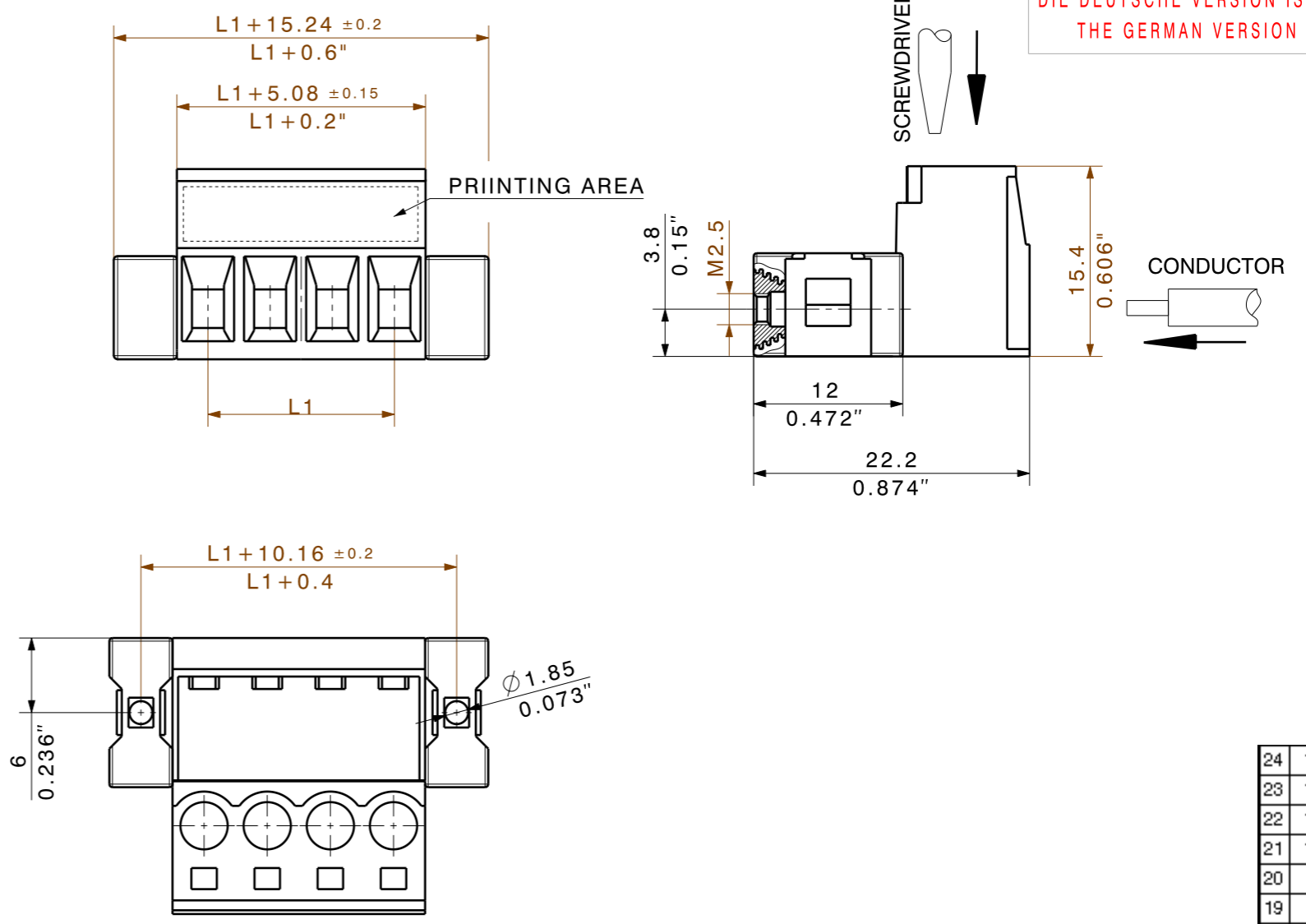


## Diagramm



WEITERGABE SOWIE VERVIELFÄLTIGUNG DIESES DOKUMENTS, VERWERTUNG UND MITTEILUNG SEINES INHALTS SIND VERBOTEN, SOWEIT NICHT AUSDRUECKLICH GESTATET.  
 ZUWIDERHANDLUNGEN VERPFLICHTEN ZU SCHADENERSATZ. ALLE RECHTE FUER DEN FALL DER PATENT-, GEBRAUCHSMUSTER- ODER GESCHMACKSMUSTEREINTRAGUNG VORBEHALTEN.  
 THE REPRODUCTION, DISTRIBUTION AND UTILIZATION OF THIS DOCUMENT AS WELL AS THE COMMUNICATION OF ITS CONTENTS TO OTHERS WITHOUT EXPLICIT AUTHORIZATION IS PROHIBITED.  
 OFFENDERS WILL BE HELD LIABLE FOR THE PAYMENT OF DAMAGES. ALL RIGHTS RESERVED IN THE EVENT OF THE GRANT OF A PATENT, UTILITY MODEL OR DESIGN.

DIE DEUTSCHE VERSION IST VERBINDLICH  
 THE GERMAN VERSION IS BINDING



|    |         |           |
|----|---------|-----------|
| 24 | 116,84  | 4,600     |
| 23 | 111,76  | 4,400     |
| 22 | 106,68  | 4,200     |
| 21 | 101,60  | 4,000     |
| 20 | 96,52   | 3,800     |
| 19 | 91,44   | 3,600     |
| 18 | 86,36   | 3,400     |
| 17 | 81,28   | 3,200     |
| 16 | 76,20   | 3,000     |
| 15 | 71,12   | 2,800     |
| 14 | 66,04   | 2,600     |
| 13 | 60,96   | 2,400     |
| 12 | 55,88   | 2,200     |
| 11 | 50,80   | 2,000     |
| 10 | 45,72   | 1,800     |
| 9  | 40,64   | 1,600     |
| 8  | 35,56   | 1,400     |
| 7  | 30,48   | 1,200     |
| 6  | 25,40   | 1,000     |
| 5  | 20,32   | 0,800     |
| 4  | 15,24   | 0,600     |
| 3  | 10,16   | 0,400     |
| 2  | 5,08    | 0,200     |
| n  | L1 [mm] | L1 [Inch] |

For the mounting of PCBs, it should be noted that the rated data relates only to the PCB components alone.  
 The necessary creepage and clearance paths must be observed in connection with the respective applicant in accordance to IEC 664 / VDE 0110.  
 The current-carrying capacity and pitch tolerance is to be determined according to DIN IEC 326 part 3 very fine.  
 Weidmüller PCB components are tested to the DIN EN 61984 standard, and are valid for its field of application.  
 Provided that the components are used to the intended purpose, all requirements with respect to the occurring of electrical, mechanical, thermic and corrosive stress will be satisfied.

SHOWN: SLS 5.08/04/180F

|                        |  |   |   |  |
|------------------------|--|---|---|--|
|                        | <b>METRIC TOLERANCES:</b><br>X. = ±0.3<br>X.X = ±0.1<br>X.XX = ±0.05 |   | 53611/5<br>06.10.10 HERTEL_S 01                           | CAT.NO.:<br><b>C 34205 03</b>                  |
|                        | MODIFICATION   |   |   | DRAWING NO. SHEET 01 OF 02 SHEETS<br>ISSUE NO. |
|                        | SCALE: 2:1<br>SUPERSEDES: -<br>SUPERSEDED BY: .                      | DATE: 26.03.2007<br>NAME: HERTEL_S<br>RESPONSIBLE: HERTEL_S<br>CHECKED: 06.10.2010 HECKERT_M<br>APPROVED: HECKERT_M | <b>SLS 5.08/./180 F(FI)..</b><br>STIFTLISTE<br>PIN HEADER |  |
| PRODUCT FILE: SLS 5.08 |  |   | 7314  |  |