

RCMKITZ 24VDC 4CO LED

Weidmüller Interface GmbH & Co. KG
 Klingenbergstraße 26
 D-32758 Detmold
 Germany

www.weidmueller.com

Produktbild



Abbildung ähnlich

Allgemeine Bestelldaten

Ausführung	RIDERSERIES RCM, Relaiskoppler, Anzahl Kontakte: 4, Wechsler mit Prüftaste AgNi, Nennsteuerspannung: 24 V DC, Dauerstrom: 6 A, Zugfederanschluss, Prüftaste vorhanden: Ja
Best.-Nr.	1246790000
Typ	RCMKITZ 24VDC 4CO LED
GTIN (EAN)	4050118034981
VPE	10 Stück
zugehöriger Sockel	8783920000
zugehöriges Relais	8690220000

Erstellungs-Datum 21. Februar 2023 19:52:21 MEZ

RCMKITZ 24VDC 4CO LED

Weidmüller Interface GmbH & Co. KG
 Klingenbergstraße 26
 D-32758 Detmold
 Germany

www.weidmueller.com

Technische Daten

Abmessungen und Gewichte

Tiefe	79 mm	Tiefe (inch)	3,11 inch
Höhe	101 mm	Höhe (inch)	3,976 inch
Breite	27 mm	Breite (inch)	1,063 inch
Nettogewicht	117,2 g		

Temperaturen

Lagertemperatur	-40 °C...70 °C	Betriebstemperatur	-40 °C...70 °C
Betriebstemperatur, min.	-40 °C	Betriebstemperatur, max.	70 °C

Steuerseite

Nennsteuerspannung	24 V DC	Nennstrom DC	31,3 mA
Nennleistung	750 mW	Ansprech-/Rückfallspannung, typ.	18 V / 2.4 V DC
Spulenwiderstand	777 Ω ± 10 %	Toleranz Spule	10 %
Statusanzeige	LED grün	Schutzschaltung	Freilaufdiode

Lastseite

Nennschaltspannung	240 V AC	Dauerstrom	6 A
max. Schaltfrequenz bei Nennlast	0,1 Hz	Einschaltstrom	12 A / 20 ms
Schaltleistung AC (ohmsch), max.	1500 VA	Schaltleistung DC (ohmsch), max.	144 W @ 24 V
Einschaltverzögerung	≤ 15 ms	Ausschaltverzögerung	≤ 10 ms
Kontaktausführung	4 Wechsler mit Prüftaste (AgNi)	Mechanische Lebensdauer	AC-Spule 20 x 10 ⁶ Schaltungen, DC-Spule 30 x 10 ⁶ Schaltungen
min. Schaltleistung	1 mA @ 24 V, 10 mA @ 12 V, 100 mA @ 5 V		

Allgemeine Daten

Tragschiene	TS 35	Prüftaste vorhanden	Ja
Ausführung der Prüftaste	blockierbar	Mechanische Schaltstellungsanzeige	Ja
Farbe	schwarz	Brennbarkeitsklasse nach UL 94	V-2

Isolationskoordination

Bemessungsspannung	240 V	Verschmutzungsgrad	2
Überspannungskategorie	III	Kriech- und Luftstrecke Eingang - Ausgang	≥ 4 mm
Spannungsfestigkeit Eingang - Ausgang	2,5 kV _{eff} / 1 Min.	Spannungsfestigkeit offener Kontakt	1,2 kV _{eff} / 1 min
Stehstoßspannung	5 kV (1,2/50 µs)	Schutzart	IP20

Erweiterte Angaben Zulassungen / Normen

Zertifikat-Nr. (CSA) Relais	249409-2426937	Zertifikat-Nr. (cURus) Relais	E522350
Zertifikat-Nr. (cURus) Sockel	E223759		

Anschlussdaten

Leiteranschlusstechnik	Zugfederanschluss	Klemmbereich, Bemessungsanschluss	1,5 mm ²
Klemmbereich, min.	0,5 mm ²	Klemmbereich, max.	1,5 mm ²
Klingenmaß	0,4 x 2,5 mm		

Erstellungs-Datum 21. Februar 2023 19:52:21 MEZ

RCMKITZ 24VDC 4CO LED

Weidmüller Interface GmbH & Co. KG
Klingenbergstraße 26
D-32758 Detmold
Germany

www.weidmueller.com

Technische Daten

Klassifikationen

ETIM 6.0	EC001437	ETIM 7.0	EC001437
ETIM 8.0	EC001437	ECLASS 9.0	27-37-16-01
ECLASS 9.1	27-37-16-01	ECLASS 10.0	27-37-16-01
ECLASS 11.0	27-37-16-01	ECLASS 12.0	27-37-16-01

Umweltanforderungen

REACH SVHC Lead 7439-92-1

Zulassungen

Zulassungen



ROHS Konform

Downloads

Engineering-Daten	CAD data – STEP
Engineering-Daten	WSCAD
Kataloge	Catalogues in PDF-format

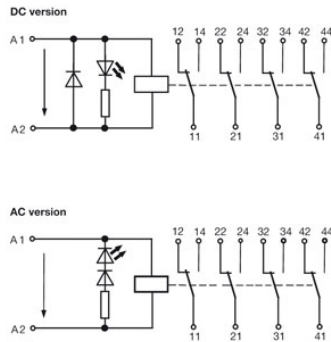
RCMKITZ 24VDC 4CO LED

Weidmüller Interface GmbH & Co. KG
 Klingenbergstraße 26
 D-32758 Detmold
 Germany

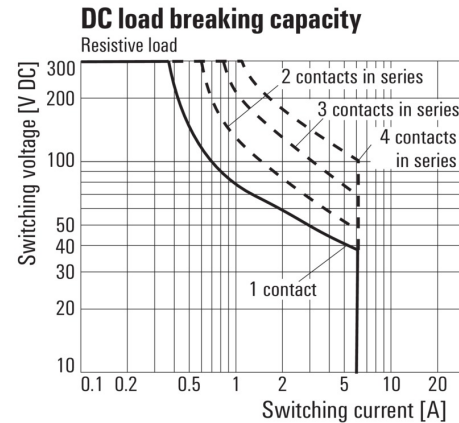
www.weidmueller.com

Zeichnungen

Schaltbild

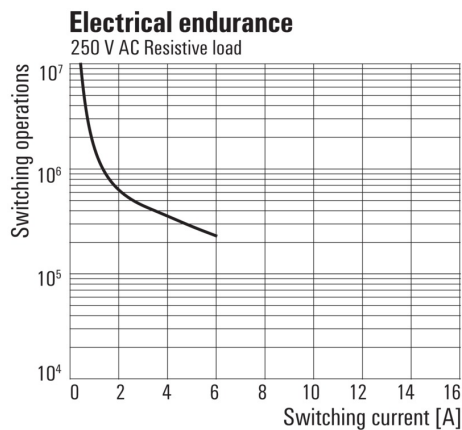


Diagramm



Lastgrenzkurve DC
 Ohmsche Last

Diagramm



Elektrische Lebensdauer
 250 V AC ohmsche Last

RCMKITZ 24VDC 4CO LED

Weidmüller Interface GmbH & Co. KG
 Klingenbergstraße 26
 D-32758 Detmold
 Germany

www.weidmueller.com

Zeichnungen

